

Teretne rastavne sklopke LAS

Općenito

Modularne teretne rastavne sklopke serije LAS omogućavaju uklapanje i isklapanje opreme pod opterećenjem kod niskog napona i nazivnih struja od 16 do 125A.

Upotreba

Teretne rastavne sklopke serije LAS obično se upotrebljavaju u sljedeće svrhe:

- glavna sklopka
- sklopka za motore
- sigurnosna sklopka
- rastavljač

Opće karakteristike

- visoka rasklopna snaga (AC 22 A – AC 23 A)
- dvostruki isklopni kontakti
- visoka električna i mehanička izdržljivost
- otpornost na vlažnu toplinu
- razred zaštite IP 20

- modularna izvedba, osnovna montaža na 35-mm DIN šinu i vijcima, modularni prozor od 45 mm.
- direktna ručica
- standard: IEC 60947 / 1-3

Dodatni polovi

Četvrti uklopni pol, beskontaktni neutralni pol i pol uzemljenja

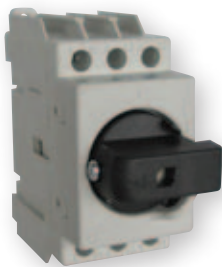
Radni mehanizam

Crna ručica (standardna izvedba) ili ručica za slučaj nužde, koja se može blokirati u položaju 0. Ručica sa blokadom vrata ili bez nje, crna ili ručica za nuždu koja se može zaključati sa do tri brave u položaju 0. Razred zaštite IP 65 (ručica)
Sa žabicom koja se blokira u položaju 0 (sklopka LAS 80-125).

Širok opseg dodatnog pribora

Teretna rastavna sklopka LAS

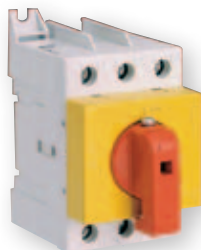
Nazivna struja
16-125 A



LAS 16-63



LAS 80-125



LAS 80 Y_R

Glavna rastavna sklopka (siva-črna)

tip	šifra	I_n [A]	broj polova	težina [g]	pakiranje [kom]
LAS16	004660011	16	3	150	1
LAS25	004660012	25	3	150	1
LAS32	004660013	32	3	150	1
LAS40	004660014	40	3	150	1
LAS63	004660015	63	3	150	1
LAS80	004660106	80	3	265	1
LAS100	004660107	100	3	265	1
LAS125	004660108	125	3	265	1

Glavna-rastavna sklopka (žuta-crvena)

tip	šifra	I_n [A]	broj polova	težina [g]	pakiranje [kom]
LAS16_Y_R	004661011	16	3	150	1
LAS25_Y_R	004661012	25	3	150	1
LAS32_Y_R	004661013	32	3	150	1
LAS40_Y_R	004661014	40	3	150	1
LAS63_Y_R	004661015	63	3	150	1
LAS80_Y_R	004661106	80	3	265	1
LAS100_Y_R	004661107	100	3	265	1
LAS125_Y_R	004661108	125	3	265	1

Teretna rastavna sklopka LAS za montažu na vrata

 Nazivna struja
16-63 A

Teretna rastavna sklopka LAS za montažu na vrata (siva-bela okretna)

tip	šifra	I_n [A]	broj polova	težina [g]	pakiranje [kom]
LAS16 D	004661200	16	3	130	1
LAS25 D	004661201	25	3	130	1
LAS32 D	004661202	32	3	130	1
LAS40 D	004661203	40	3	130	1
LAS63 D	004661204	63	3	130	1

Teretna rastavna sklopka LAS za montažu na vrata (žuta-crvena okretna)

tip	šifra	I_n [A]	broj polova	težina [g]	pakiranje [kom]
LAS16 D_Y_R	004661205	16	3	130	1
LAS25 D_Y_R	004661206	25	3	130	1
LAS32 D_Y_R	004661207	32	3	130	1
LAS40 D_Y_R	004661208	40	3	130	1
LAS63 D_Y_R	004661209	63	3	130	1



Pribor za LAS

Okretna ručica sa blokadom

opis	šifra	za upotrebu s	težina [g]	pakiranje [kom]
ROD LASY_R, izklop v sili (rumena – rdeča)	004665002	LAS 16-LAS 125	46	1
ROD LAS, črna	004665001	LAS 16-LAS 125	46	1

Osovina

opis	šifra	za upotrebu s	težina [g]	pakiranje [kom]
SH LAS 100, 100mm	004665010	LAS 16-LAS 125	8	1
SH LAS 200, 200mm	004665011	LAS 16-LAS 125	14	1
SH LAS 300, 300mm	004665012	LAS 16-LAS 125	20	1

4-ti pol za uklop/isklop nultog vodica (rani uklop, kasni isklop)

opis	šifra	za upotrebu s	težina [g]	pakiranje [kom]
P4 LAS D	004661210	LAS 16-LAS 63	52	1
P4 LAS80	004665021	LAS 80-LAS 125	98	1

Pomoćni kontakti

opis	šifra	za upotrebu s	težina [g]	pakiranje [kom]
PS LAS D, 1NO+1NC, faston priključci	004665051	LAS 16-LAS 125	38	1
PS LAS 16, 1NO+1NC, vijalni priključci	004661213	LAS 16-LAS 125	38	1

Blok uzemljenja

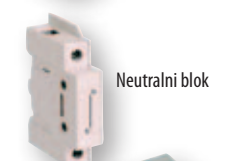
opis	šifra	za upotrebu s	težina [g]	pakiranje [kom]
PE LAS D	004661212	LAS 16 - LAS 63	56	1
PE LAS80	004665041	LAS 80-LAS 125	56	1

Neutralni blok

opis	šifra	za upotrebu s	težina [g]	pakiranje [kom]
N LAS D	004661211	LAS 16 - LAS 63	56	1
N LAS80	004665031	LAS 80-LAS 125	93	1

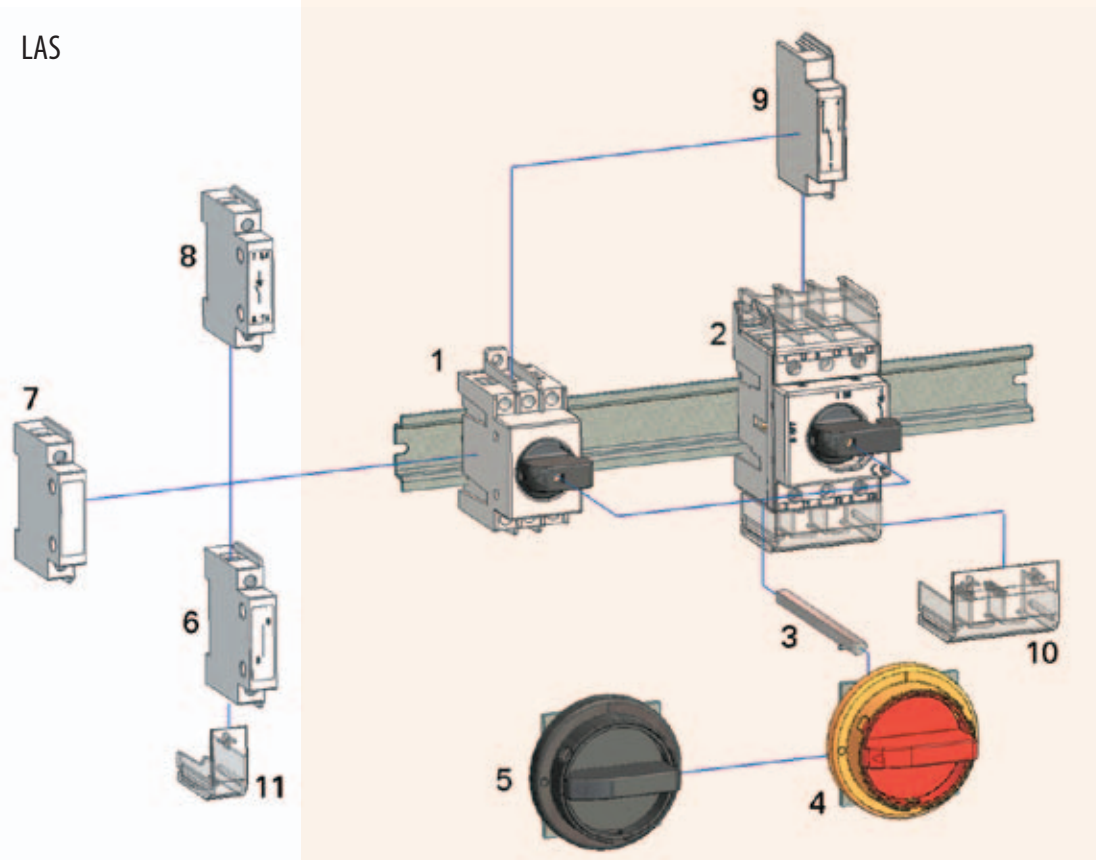
Zaštitni poklopac

opis	šifra	za upotrebu s	težina [g]	pakiranje [kom]
PR LAS16 3p poklopac	004660020	LAS 16-LAS 63	20	1
PR LAS16 poklopac za 4. pol	004660021	LAS 16-LAS 63	13	1
PR LAS80 3p poklopac	004665061	LAS 80-LAS 125	25	1
PR LAS80 poklopac za 4. pol	004665064	LAS 80-LAS 125	16	1



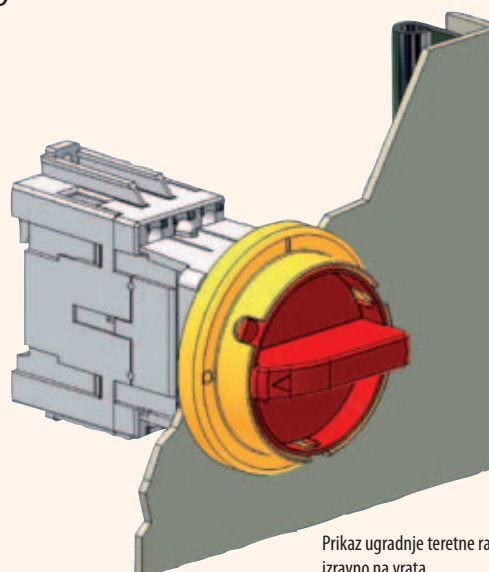
Pribor

LAS



- 1 Glavna/rastavna sklopka LAS 16 - Direktna ručica
- 2 Glavna/rastavna sklopka LAS 80 - Direktna ručica
- 3 Osovina
- 4 Okretna ručica (žuta-crvena)
- 5 Okretna ručica - (crna)
- 6 Neutralni blok
- 7 Blok uzemljenja
- 8 4-p blok
- 9 Pomoćni kontakti
- 10 Zaštitni poklopac (3p)
- 11 Zaštitni poklopac (4p)

LAS_D



Prikaz ugradnje teretne rastavne sklopke izravno na vrata

Teretne rastavne sklopke LAS

Tehnički podaci za teretne rastavne sklopke LAS

Tp	LAS 16 LAS 25 LAS 32 LAS 40 LAS 63 LAS 80 LAS 100 LAS125								
	16A	25A	32A	40A	63A	80A	100A	125A	
Nazivni izolacijski napon	Ui (V)	800	800	800	800	800	800	800	800
Impulsni napon odoljevanja	Uimp (kV)	8	8	8	8	8	8	8	8
Nazivna toplinska struja kod 40°C	Ith (A)	16	25	32	40	63	80	100	125
Nazivna radna struja									
AC-21A	415V (A)	16	25	32	40	63	80	100	125
	500V (A)	16	25	32	40	63	80	100	125
	690V (A)	16	25	32	40	63	80	100	125
AC-22A	415V (A)	16	25	32	40	63	80	100	125
	500V (A)	16	25	32	40	63	80	100	100
	690V (A)	16	25	32	40	40	40	40	40
AC-23A	415V (A)	16	25	32	40	40	80	80	80
	500V (A)	16	25	32	40	40	63	63	63
	690V (A)	16	25	25	25	25	32	32	32
Nazivna sposobnost uklapanja kod 415V AC23	(A)	160	250	320	400	400	800	800	800
Nazivna sposobnost uklapanja kod 415V AC23	(A)	128	200	256	320	320	640	640	640
Nazivna radna moć AC23	415V (kW)	7,5	11	14	15	15	37	37	37
	500V (kW)	7,5	11	14	15	18,5	35	35	35
	690V (kW)	7,5	11	14	15	18,5	24	24	24
Kratkospojne struje odoljevanja u trajanju 1 sec.	(400V) (kA)	1,1	1,1	1,1	1,1	1,1	1,5	1,5	1,5
Predosigurač	(A)	16	25	32	40	63	80	100	125
Vršna vrijednost	(kA)	3,8	4,5	5	5,7	5,7	9,9	9,9	9,9
Mehanička izdržljivost	ciklova	50000	50000	50000	50000	50000	30000	30000	30000
Električna izdržljivost	ciklova	3000	3000	3000	3000	3000	1500	1500	1000
Gubitak na pol	(W)	0,1	0,1	0,2	0,3	0,8	1,3	2,0	3,1
Preseci vodiča	mm ²	16	16	16	16	16-25	16-50	25-50	35-50
Pomoćni kontakt AC 15/415V	A	3	3	3	3	3	3	3	3
Težina	3P kg	0,13	0,13	0,13	0,13	0,13	0,25	0,25	0,25
Težina	4P kg	0,16	0,16	0,16	0,16	0,16	0,32	0,32	0,32

Primjedba: tehnički podaci kod teretne rastavne sklopke za montiranje na vrata LAS_D isti su kao kod LAS16 - LAS63

