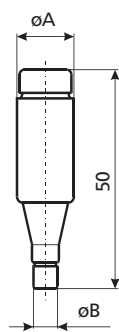


## Rastalni ulošci D

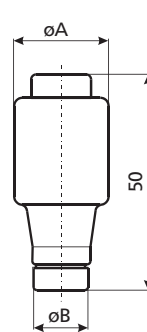
Tehnički podaci	
Nazivni napon $U_n$	500 V AC, 600 V AC, 750 V AC, 1200 V AC, 400 V DC
Nazivna struja $I_n$	DI, DII 2 - 25 A, DIII 32 - 63 A DIV 80 - 100 A, DV 125 - 200 A
Nazivna isklopna moć kod $1,1 U_n$	50 kA AC $\cos\phi = 0,2$ 8 kA DC $T = 15 \text{ ms}$
Karakteristika taljenja	gG, TDZ, DZ
Razred izolacije	C - VDE 0110
Standard	DIN EN 60269-1, IEC 60269-1:2005-04 (VDE 0636 Teil 10): 1999-11 DIN EN 60269-3, IEC 60269-3:2003 (VDE 0636 Teil 30): 1995-12 DIN EN 60269-3-1, IEC 60269-3-1: 2004-07 (VDE 0636 Teil 301): 1998-01 DIN VDE 0635/02.84

**DI za osnovu E 16**

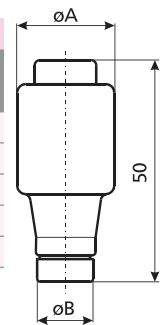
$I_n$ [A]	dimenzija	
	$\varnothing A$	$\varnothing B$
2	13,2	6
4	13,2	6
6	13,2	6
10	13,2	8
16	13,2	10
20	13,2	12
25	13,2	14


**DII za osnovu E 27**

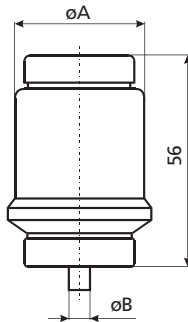
$I_n$ [A]	dimenzija	
	$\varnothing A$	$\varnothing B$
2	21,5	6
4	21,5	6
6	21,5	6
10	21,5	8
13	21,5	8
16	21,5	10
20	21,5	12
25	21,5	14


**DIII za osnovu E 33**

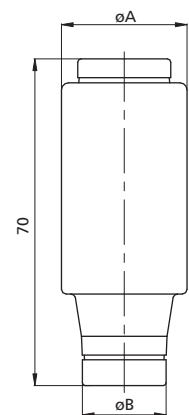
$I_n$ [A]	dimenzija	
	$\varnothing A$	$\varnothing B$
32	27	16
35	27	16
40	27	16
50	27	18
63	27	20


**DIV za osnovu R1 1/4"**

$I_n$ [A]	dimenzija	
	$\varnothing A$	$\varnothing B$
80	33	5
100	33	7


**DIII gG, 690 V a.c.,  
600 V d.c.**

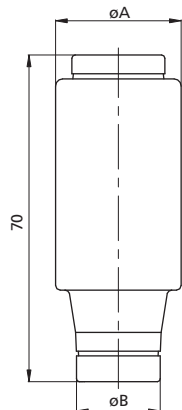
$I_n$ [A]	dimenzija	
	$\varnothing A$	$\varnothing B$
2	27	6
4	27	6
6	27	6
10	27	8
16	27	10
20	27	12
25	27	14
35	27	16
50	27	18
63	27	20


**DV za osnovu R 2"**

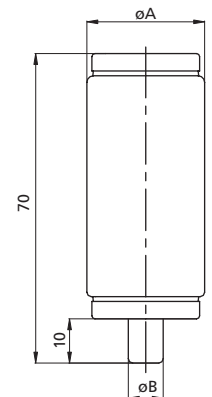
$I_n$ [A]	dimenzija	
	$\varnothing A$	$\varnothing B$
125	46	5
160	46	7
200	46	9

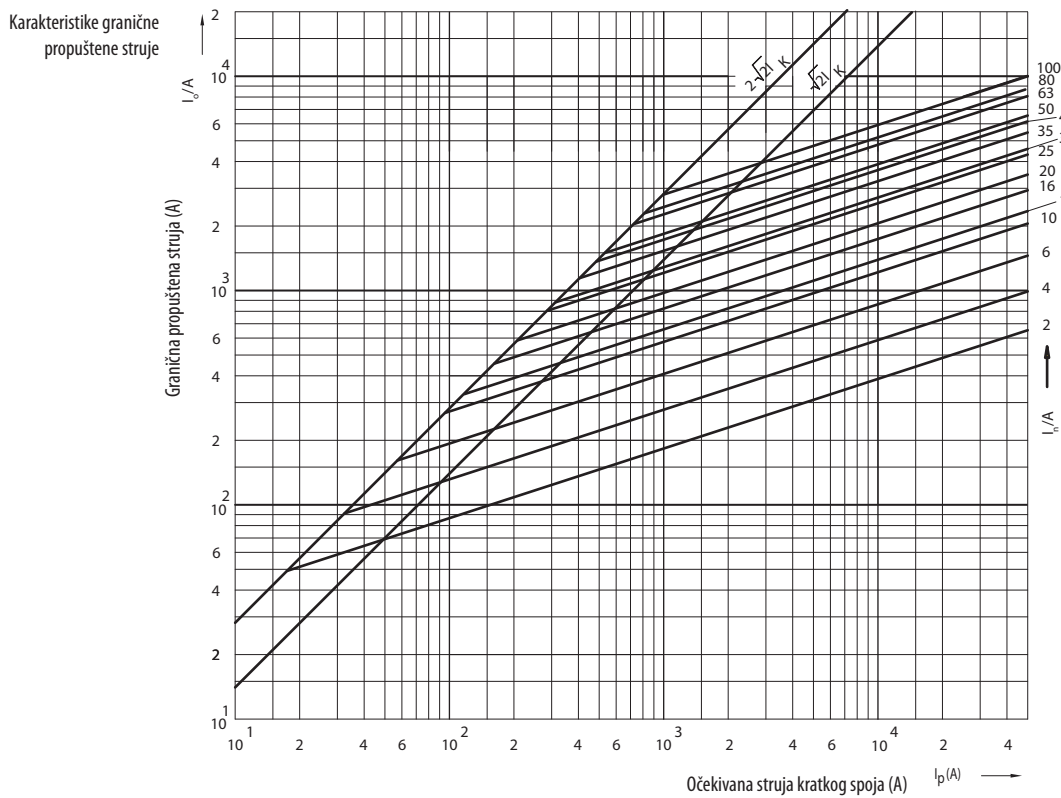
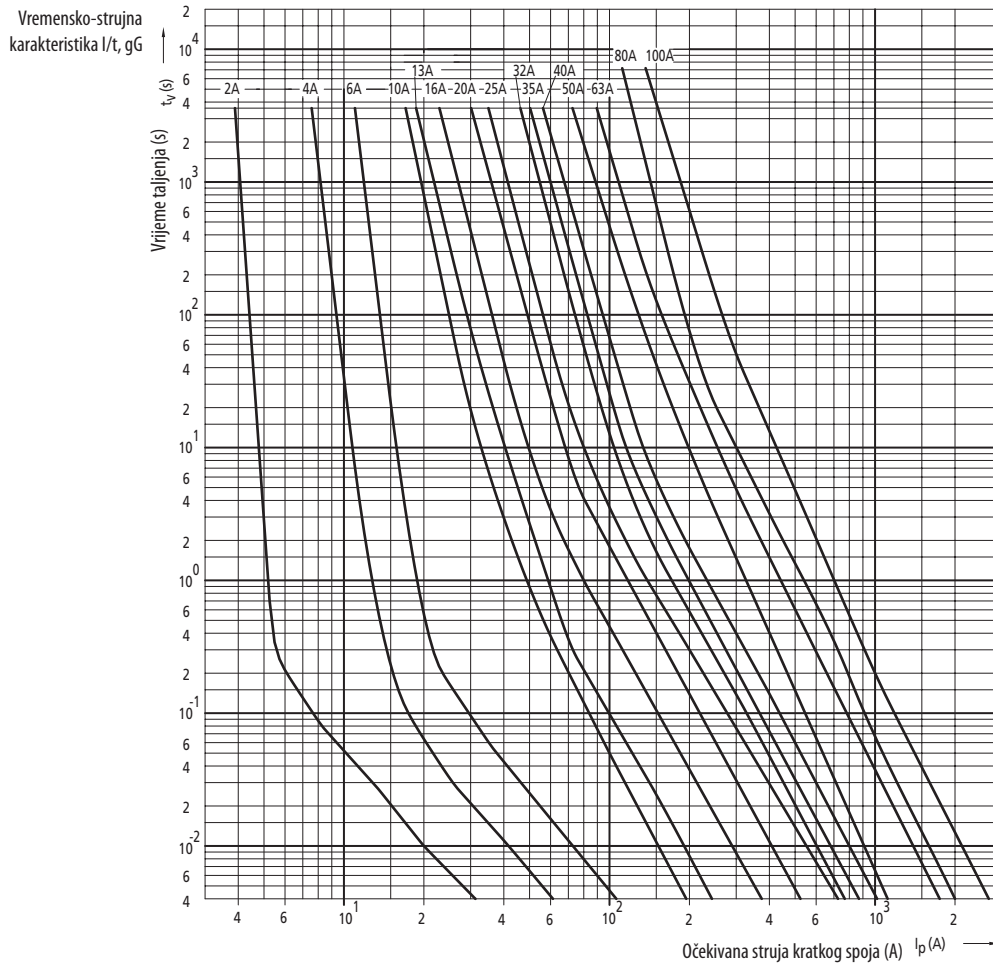
**DIII gF, 750V a.c.**

$I_n$ [A]	dimenzija	
	$\varnothing A$	$\varnothing B$
2	27	6
4	27	6
6	27	6
10	27	8
16	27	10
20	27	12
25	27	14
35	27	16


**DIII gF, 1200 V a.c.**

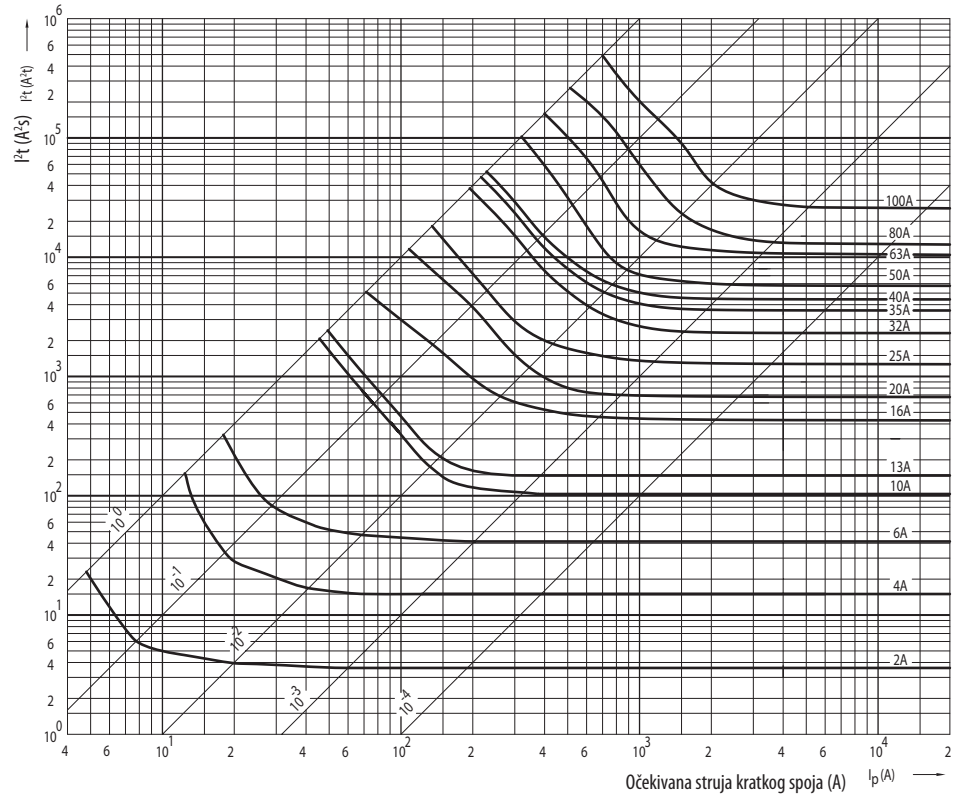
$I_n$ [A]	dimenzija	
	$\varnothing A$	$\varnothing B$
2	27	6
4	27	6
6	27	6
10	27	8
16	27	10
20	27	12
25	27	14
35	27	16



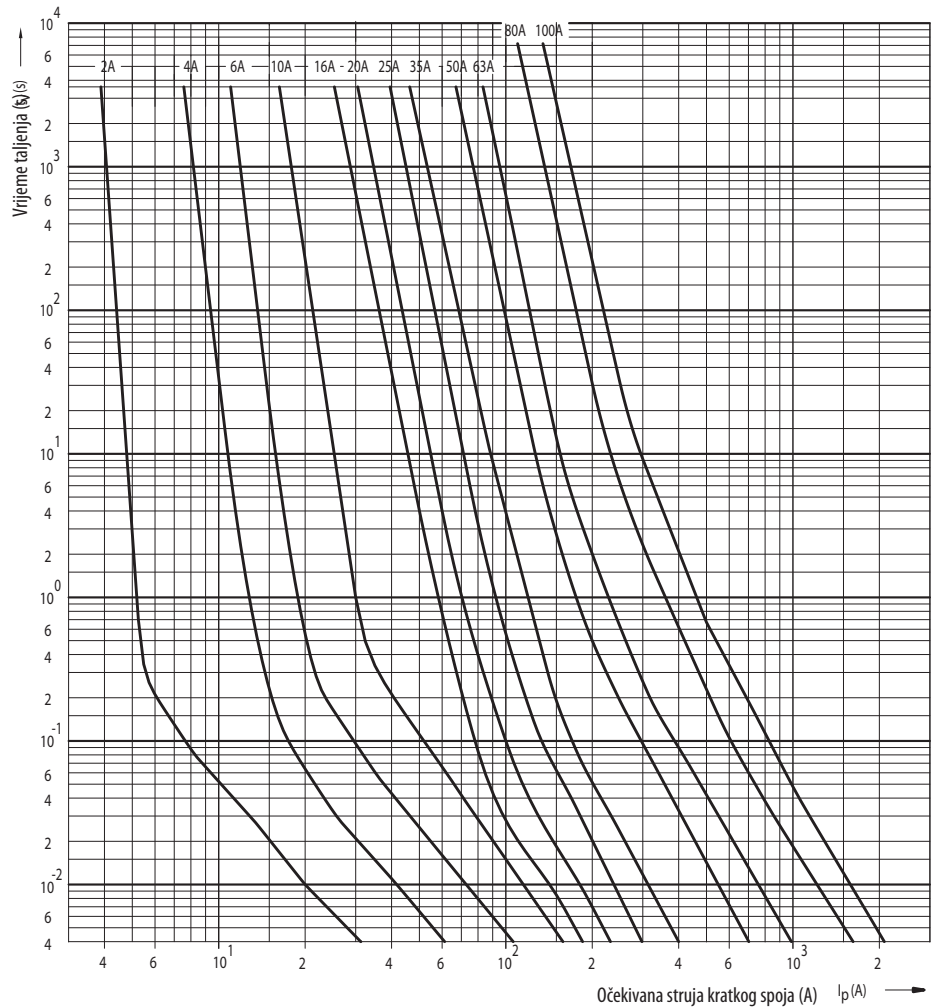


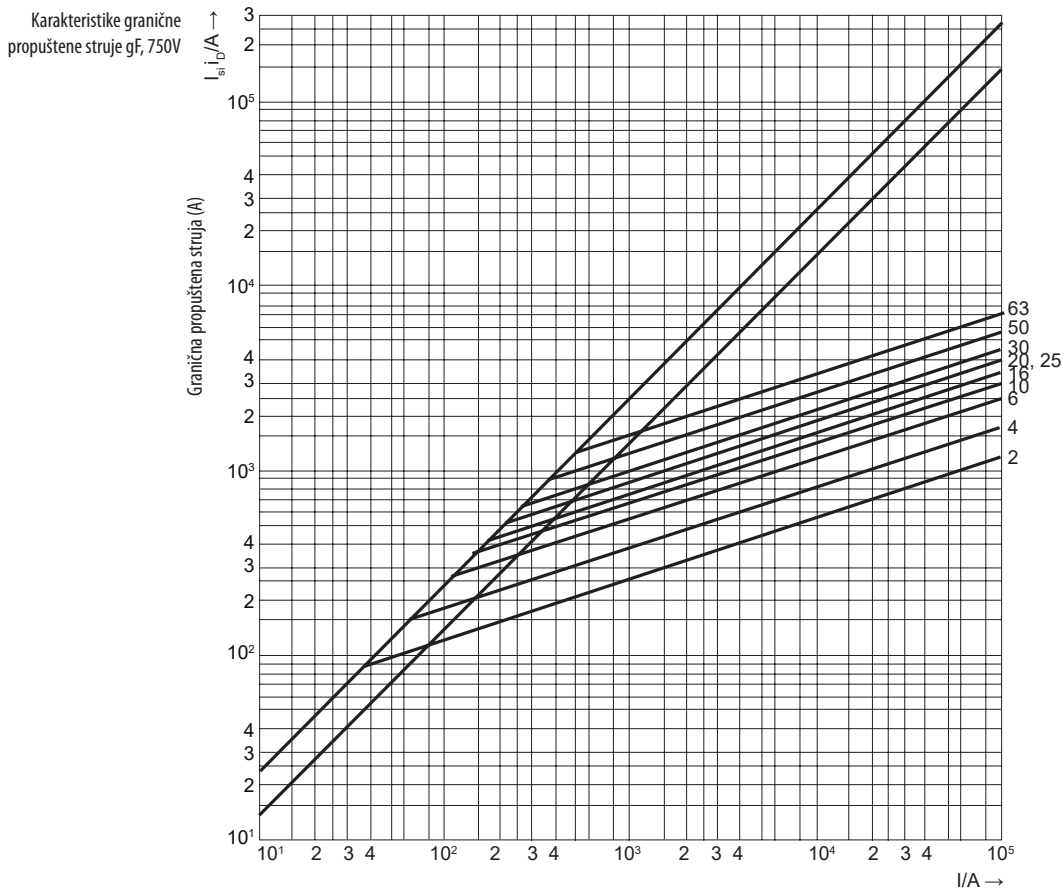
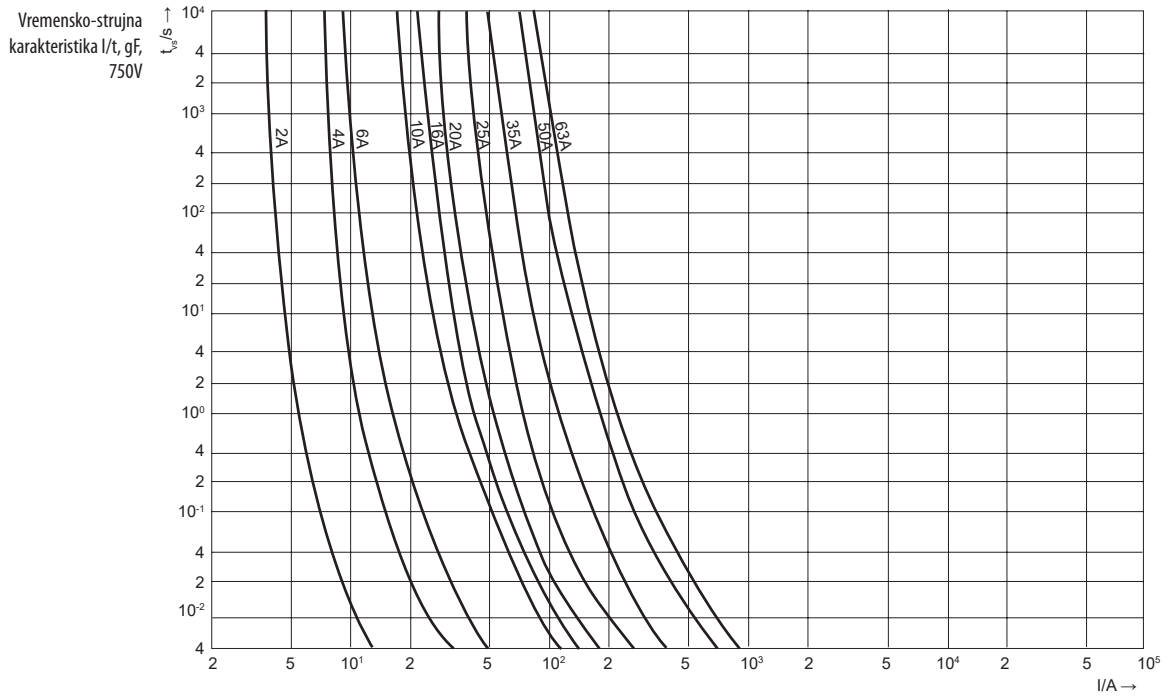
Tehnički podaci

Diagram I<sup>2</sup>t karakteristika

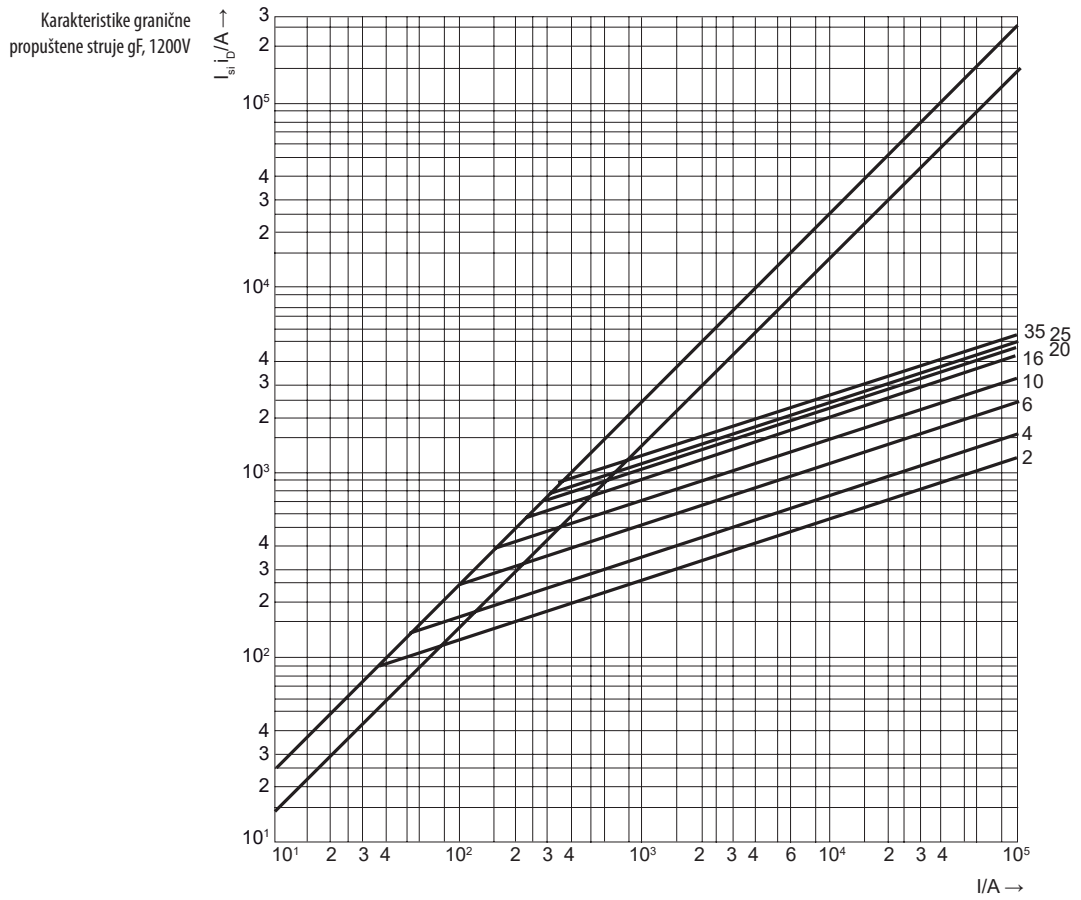
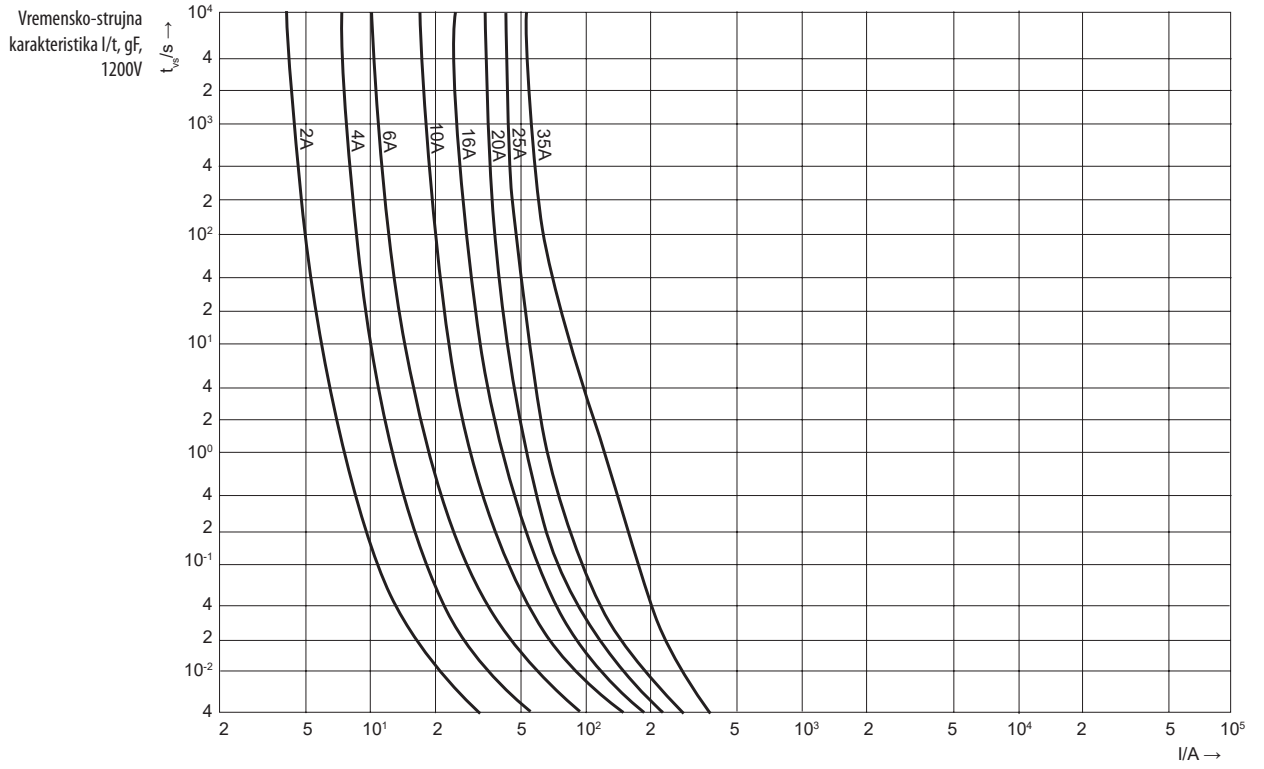


Vremensko-strujna karakteristika I/t DZ





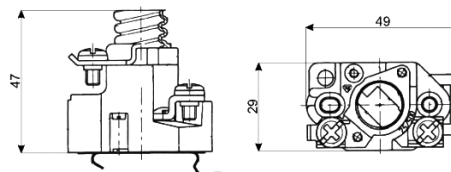
Tehnički podaci



## 1-polne osnove

### Tehnički podaci:

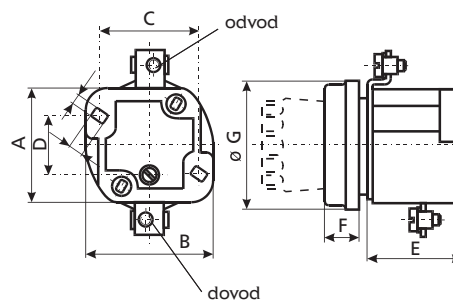
Nazivni napon $U_n$	500 V, 690 V
Nazivna struja $I_n$	DII 25 A, DIII 63 A
Razred izolacije	u skladu s IEC 60664-1
Presjek priključnih vodiča	DII 1 do 10 mm <sup>2</sup> DIII 2,5 do 25 mm <sup>2</sup>
Standard	IEC 60269, EN 60269, DIN VDE 0636



Osnove osigurača DII

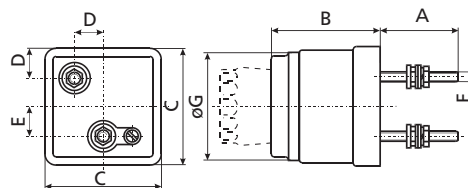
### Osnove osigurača EZ

tip	$I_n$ [A]	dimenzije						
		A	B	C	D	E	F	G
EZ	25	41	47	36	20	35	13	46
EZ	63	45	56	45	20	36	14	58



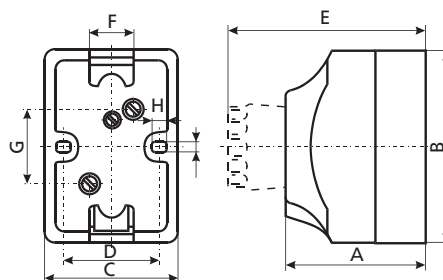
### Osnove osigurača TZ

tip	$I_n$ [A]	dimenzije						
		A	B	C	D	E	F	G
TZ	25	26	50	53	13,5	14	M	46
TZ	63	31	58	64	16	18	M	58



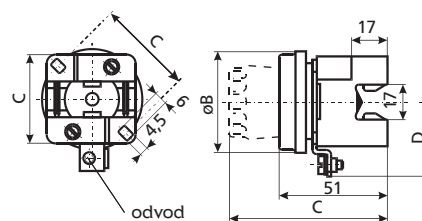
### Osnove osigurača UZ, UZN

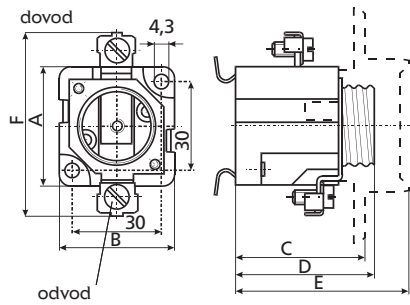
tip	$I_n$ [A]	dimenzije							
		A	B	C	D	E	F	H	I
UZ	25	56	80	41	33	82	20	4,5	4,5
UZN	25	56	80	41	33	82	20	4,5	4,5
UZ	63	56	90	52	41	82	28	4,5	4,5
UZN	63	56	90	52	41	82	28	4,5	4,5



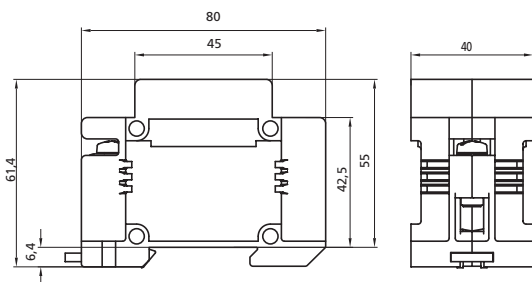
### Osnove osigurača EZR

tip	$I_n$ [A]	dimenzije			
		A	B	C	D
EZR	25	42	46	45	35
EZR	63	47	58	48,5	38

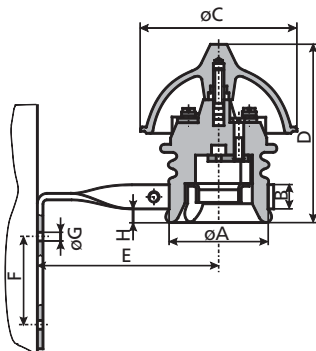



**Osnove osigurača EZN, EZV**

tip	$I_n$ [A]	dimenzije					
		A	B	C	D	E	F
EZN 25°	25	41	39	44	47	60	62
EZN 63°	63	43	47	44	47	56	79
EZN 63-M6°	63	43	47	44	47	56	79
EZV 25	25	41	39	44	47	60	62
EZV 63	63	43	47	44	47	56	79
EZV 63-M6	63	43	47	44	47	56	79
EZN 25-ZP*	25	41	39	44	47	60	62
EZN 63-ZP*	63	43	47	44	47	56	79
EZV 25-ZP*	25	41	39	44	47	60	62
EZV 63-ZP*	63	43	47	44	47	56	79


**Osnove osigurača D Comfort**

Nazivni napon $U_n$	500 V
Nazivna struja $I_n$	25 A
Za rastalne uloške tipa DII	u skladu s IEC/EN 60269-3
Kalibarski prstenovi VDII	u skladu s IEC/EN 60269-3
Presjek priključnih vodiča	1,5 - 25 mm <sup>2</sup>
Vijci	sa $\pm$ glavom
Mogućnost montaže::	- sa vijcima - montaža na letvu i EN 60715

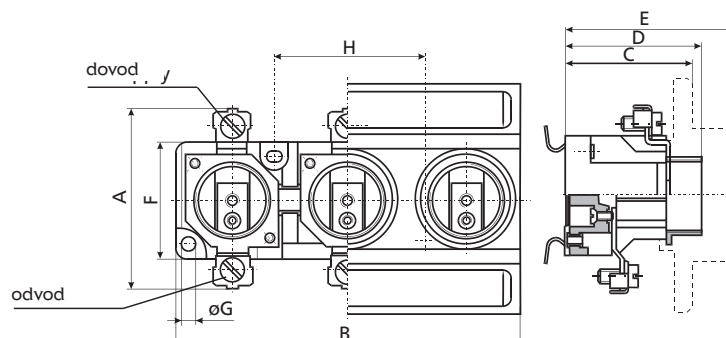

**Osnova osigurača za zračne vodove**

tip	$I_n$ [A]	dimenzije							
		$\varnothing A$	B	$\varnothing C$	D	E	F	$\varnothing G$	H
FZ	25	61	14	104	118	90	50	7	20
FZ	65	70	21	114	120	130	58	7	21

### 3-polne osnove

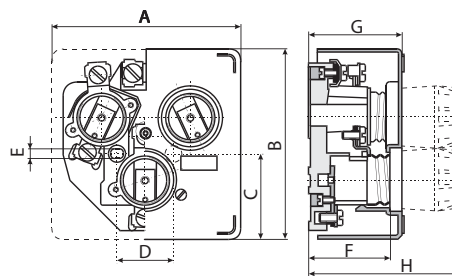
**Osnove osigurača EZN/3, EZV/3 - linijski**

tip	dimenzije							
	A	B	C	D	E	F	$\varnothing G$	H
EZN 25/3	41	121	44	47	60	30	4,3	50
EZN 25/3	41	121	44	47	60	30	4,3	50
EZN 63/3	43	148	44	47	56	32	4,3	62
EZN 63/3	43	148	44	47	56	32	4,3	62



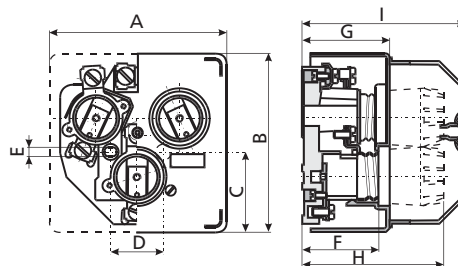
Osnove osigurača EZN/3, EZV/3 - DELTA

tip	dimenzije							
	A	B	C	D	E	F	G	H
EZN 25/3	106	106	48	/	/	45	52	86
EZV 25/3	106	106	48	32	5,2	45	52	86
EZN 63/3	127	130	54	/	/	45	52	85
EZV 63/3	127	130	54	32	5,2	45	52	85



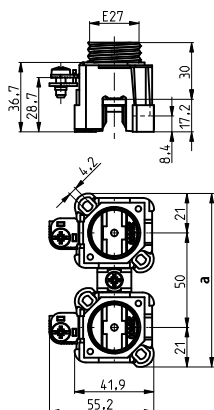
Tarifni osigurač

tip	dimenzije								
	A	B	C	D	E	F	G	H	I
T 25/3N	106	106	48	/	/	45	52	86	97
T 63/3N	127	130	54	/	/	45	52	85	97
T 25/3V	106	106	48	32	5,2	45	52	86	97
T 63/3V	127	130	54	32	5,2	45	52	85	97



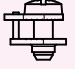

D osnove - nova generacija

SET EZR 25 2p - 10p

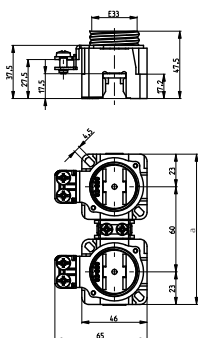


SET EZR 25 2p

Osnova EZR 25

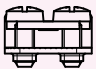
tip	Prijeljuči		Presjek priključnog vodiča		Dimenzija a
	dovod	odvod	odvod [mm <sup>2</sup> ]	dovod [mm <sup>2</sup> ]	
SET EZR 25 2p-GEG 25.2	 M5	 M9	35	1 - 10	92
SET EZR 25 3p-GEG 25.3			35	1 - 10	142
SET EZR 25 4p-GEG 25.4			35	1 - 10	192
SET EZR 25 5p-GEG 25.5			35	1 - 10	242
SET EZR 25 6p-GEG 25.6			35	1 - 10	292
SET EZR 25 7p-GEG 25.7			35	1 - 10	342
SET EZR 25 8p-GEG 25.8			35	1 - 10	392
SET EZR 25 9p-GEG 25.9			35	1 - 10	442
SET EZR 25 10p-GEG 25.10			35	1 - 10	491

SET EZR 63 2p - 6p



SET EZR 63 2p

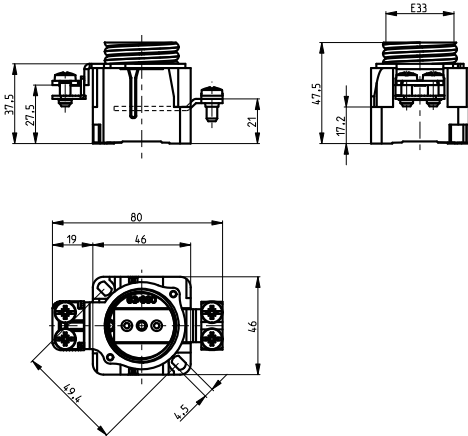
Osnova EZR 63

tip	Prijeljuči dovod in odvod	Presjek priključnog vodiča		Dimenzija a
		odvod [mm <sup>2</sup> ]	dovod [mm <sup>2</sup> ]	
SET EZR 63 2p-GEG 63.2	 2x M5	35	2.5 - 25	106
SET EZR 63 3p-GEG 63.3		35	2.5 - 25	166
SET EZR 63 4p-GEG 63.4		35	2.5 - 25	226
SET EZR 63 5p-GEG 63.5		35	2.5 - 25	286
SET EZR 63 6p-GEG 63.6		35	2.5 - 25	346

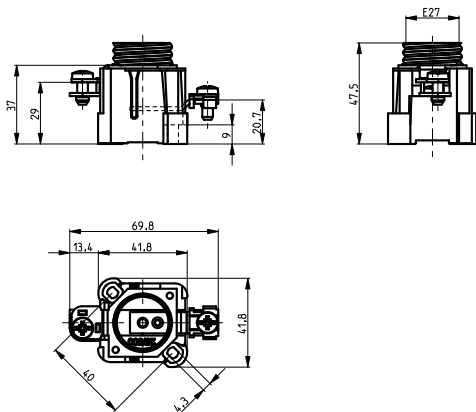


## Tehnički podaci

### Osnova EZV 63 GS



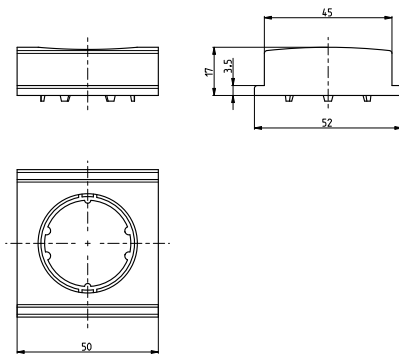
### Osnova EZV 25 GS



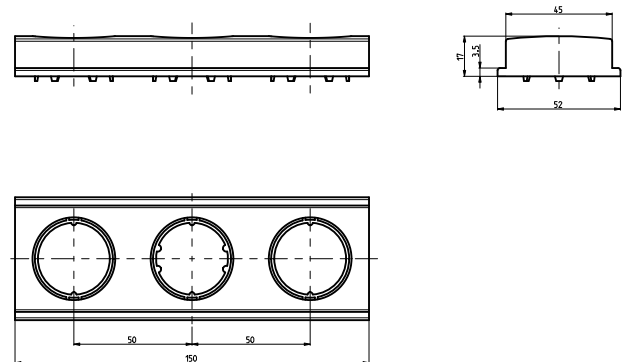
### Osnova EZV

tip	Prijlučci dovod i odvod	Presjek priključnog vodiča	
		odvod [mm <sup>2</sup> ]	dovod [mm <sup>2</sup> ]
EZV 25 GS	M5	1 - 10	1 - 10
EZV 63 GS	2x M5	2.5 - 25	2.5 - 25

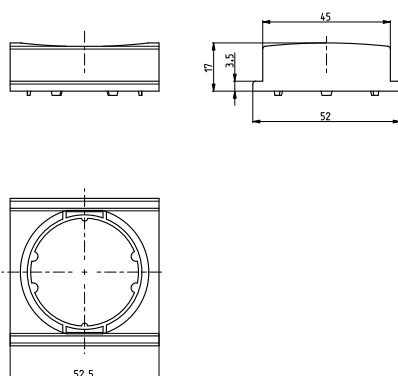
### Zaštitni pokrov GB 25.1



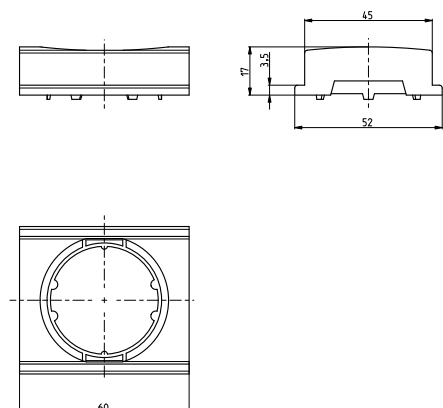
### Zaštitni pokrov GB 25.3



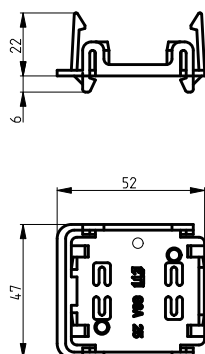
### Zaštitni pokrov GB 63-52



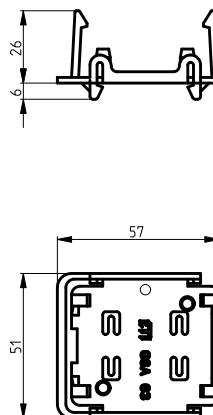
### Zaštitni pokrov GB 63-60



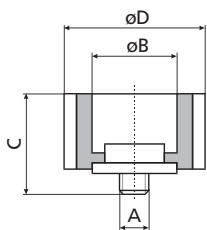
Ploča za montažu GSA 25



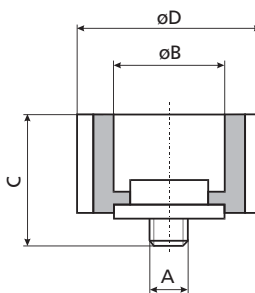
Ploča za montažu GSA 63



Kalibarski prstenovi



VD II za osnovu E 27



VD III za osnovu E 33

VD II za osnovu E 27

I <sub>n</sub> [A]	dimenzije			
	A	B	C	D
2	3/16"	6,5	17	24
4	3/16"	6,5	17	24
6	3/16"	6,5	17	24
10	3/16"	8,5	17	24
16	3/16"	10,5	17	24
20	3/16"	12,5	17	24
25	3/16"	14,5	17	24

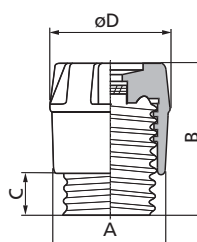
VD III za osnovu E 33

I <sub>n</sub> [A]	dimenzije			
	A	B	C	D
35	3/16"	16,5	17	30
50	3/16"	18,5	17	30
63	3/16"	20,5	17	30

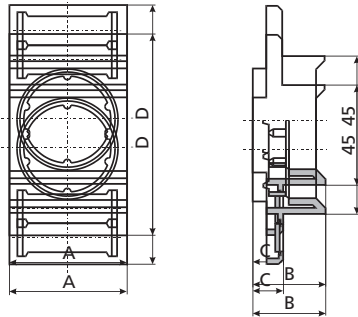
Kapa osigurača D

Kapa osigurača

tip	dimenzije			
	A	B	C	D
K DII	34	44	12	35
K DIII	43	44	12	43

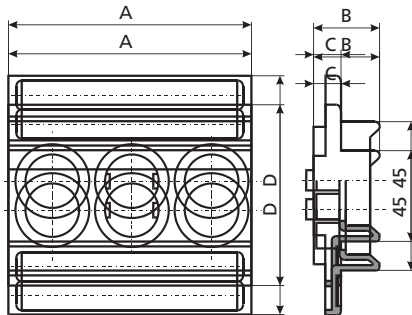


## Zaštitni poklopac



### 1-polni zaštitni poklopac

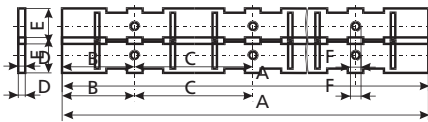
tip	I <sub>n</sub> [A]	dimenzije			
		A	B	C	D
EZN, EZV	25	40	24	10,8	80
EZN, EZV	63	49	21	9	80



### 3-polni zaštitni poklopac

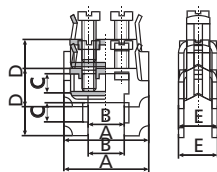
tip	dimenzije			
	A	B	C	D
EZN, EZV 25/3	121	24	10,8	80
EZN, EZV 63/3	148	21	9	80

## Sabirnice za 1 - polnu osnovu EZR



### Sabirnica za osnovu osigurača EZR

tip	I <sub>n</sub> [A]	dimenzije					
		A	B	C	D	E	F
EZR	25	1000	32	52	3	16	3/16"
EZR	63	1000	38	62	3	16	3/16"



### Stezaljka za nul sabirnice i sabirnice EZR

za presek [mm <sup>2</sup> ]	dimenzije				
	A	B	C	D	E
16	25	12,5	3,5	17	7,3
35	28	12,5	6,5	21,5	12,6

