

Osnove osigurača

1-polne osnove

Nazivne struje
25, 63 A

Osnove osigurača DI

tip	I_n [A]	šifra	navoj	težina [g]	pakiranje [kom]
EZV 25	25	002321001	E16	63	5/250
EZN 25	25	002321002	E16	66	5/250



Osnove osigurača EZ

tip	I_n [A]	šifra	navoj	težina [g]	pakiranje [kom]
EZ	25	002322001	E 27	122	36/108
EZ	63	002323001	E 33	175	15/90



Osnove osigurača TZ

tip	I_n [A]	šifra	navoj	težina [g]	pakiranje [kom]
TZ	25	002322003	E 27	185	24/72
TZ	63	002323002	E 33	368	6/30



Osnove osigurača UZ, UZN

tip	I_n [A]	šifra	navoj	težina [g]	pakiranje [kom]
UZ	25	002322015	E 27	200	10/60
UZN	25	002322024	E 27	202	10/60
UZ	63	002323004	E 33	300	6/42
UZN	63	002323007	E 33	302	6/42

*UZ – za pričvršćenje vijcima

*UZN – za montažu na noseću letvu



Osnove osigurača EZR

tip	I_n [A]	šifra	navoj	težina [g]	pakiranje [kom]
EZR	25	002322006	E 27	97	15/105
EZR	63	002323005	E 33	132	15/90

*EZR – za direktnu montažu na sabirnicu EZR

Osnove osigurača

Osnove osigurača EZN, EZV

tip	I_n [A]	šifra	navoj	težina [g]	pakiranje [kom]
EZN 25*	25	002322009	E 27	104	15/120
EZN 63*	63	002323008	E33	148	15/90
EZN 63-M6*	63	002323013	E33	148	15/90
EZV 25	25	002322011	E27	102	15/105
EZV 63	63	002323010	E33	146	15/90
EZV 63-M6	63	002323020	E33	146	15/90
EZN 25-ZP*	25	002322016	E27	120	10/70
EZN 63-ZP*	63	002323028	E33	163	10/60
EZV 25-ZP*	25	002322017	E27	112	10/60
EZV 63-ZP*	63	002323029	E33	153	10/60

*EZV – za pričvršćenje vijacima

*EZN – za montažu na noseću letvu

*ZP – osnova sa zaštitnim poklopcem

Na zahtjev mogu se dobiti osnove osigurača EZN 25,63,63-M6 testirane na vibracije u skladu s LRS-om (Lloyd-ovim registrom brodova - 1961 vibracijski test 2).

Osnove osigurača D Comfort

tip	I_n [A]	šifra	težina [g]	pakiranje [kom]
Dll comfort	25	002322040	137	3/105

Osnove osigurača za vazdušne vodove

tip	I_n [A]	šifra	navoj	težina [g]	pakiranje [kom]
FZ	25	002322007	E 27	750	1/22
FZ	63	002323006	E 33	1050	1/16



3- polne osnove

Nazivne struje
25, 63 A

Osnove osigurača EZN/3, EZV/3 - LINEAR

tip	I_n [A]	šifra	težina [g]	pakiranje [kom]
EZN 25/3	25	002322036	410	8
EZV 25/3	25	002322037	400	8
EZN 63/3	63	002323043	590	8
EZV 63/3	63	002323044	580	8

Osnove osigurača EZN/3, EZV/3 - LINEAR

tip	I_n [A]	šifra	navoj	težina [g]	pakiranje [kom]
EZN 25/3	25	002322025	E 27	352	4/60
EZV 25/3	25	002322026	E 27	346	4/60
EZN 63/3	63	002323016	E33	488	6/24
EZV 63/3	63	002323017	E33	484	6/24

Tarifni osigurač

tip	šifra	težina [g]	pakiranje [kom]
T 25/3N	002362003	460	4
T 63/3N	002363003	660	4
T 25/3V	002362004	450	4
T 63/3V	002363004	650	4



D osnove nove generacije



Set EZR 25

tip	I _n [A]	šifra	Presjek priključnog vodiča [mm ²]		Prikjučci - dovod	Priključci - odvod	Pakiranje [kom]
			dovod	odvod			
SET EZR 25 2p-GEG 25.2	25	002322100	35	1 - 10	M9	M5	-/112
SET EZR 25 3p-GEG 25.3	25	002322101	35	1 - 10	M9	M5	-/80
SET EZR 25 4p-GEG 25.4	25	002322102	35	1 - 10	M9	M5	-/56
SET EZR 25 5p-GEG 25.5	25	002322103	35	1 - 10	M9	M5	-/50
SET EZR 25 6p-GEG 25.6	25	002322104	35	1 - 10	M9	M5	-/40
SET EZR 25 7p-GEG 25.7	25	002322105	35	1 - 10	M9	M5	-/32
SET EZR 25 8p-GEG 25.8	25	002322106	35	1 - 10	M9	M5	-/28
SET EZR 25 9p-GEG 25.9	25	002322107	35	1 - 10	M9	M5	-/24
SET EZR 25 10p-GEG 25.10	25	002322108	35	1 - 10	M9	M5	-/25

Set EZR 63

tip	I _n [A]	šifra	Presjek priključnog vodiča [mm ²]		Prikjučci - dovod	Priključci - odvod	Pakiranje [kom]
			dovod	odvod			
SET EZR 63 2p-GEG 63.2	63	002323110	35	2.5 - 25	2xM5	2xM5	-/81
SET EZR 63 3p-GEG 63.3	63	002323111	35	2.5 - 25	2xM5	2xM5	-/54
SET EZR 63 4p-GEG 63.4	63	002323112	35	2.5 - 25	2xM5	2xM5	-/36
SET EZR 63 5p-GEG 63.5	63	002323113	35	2.5 - 25	2xM5	2xM5	-/31
SET EZR 63 6p-GEG 63.6	63	002323114	35	2.5 - 25	2xM5	2xM5	-/27

Osnove osigurača EZV GS

tip	I _n [A]	šifra	Presjek priključnog vodiča [mm ²]		Prikjučci - dovod	Priključci - odvod	Pakiranje [kom]
			dovod	odvod			
EZV 25 GS	25	002322028	1 - 10	1 - 10	M5	M5	15/105
EZV 63 GS	63	002323032	2.5 - 25	2.5 - 25	2xM5	2xM5	15/90

Pribor

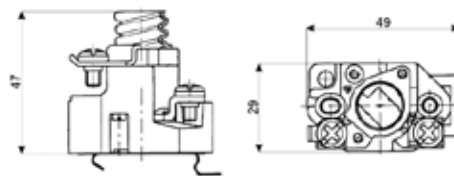
tip	šifra	pakiranje [kom]
Zaštitni pokrov GB 25.1	002352005	100/500
Zaštitni pokrov GB 25.3	002352006	50/200
Zaštitni pokrov GB 63-52	002353005	100/400
Zaštitni pokrov GB 63-60	002353006	100/400
Montažna ploča GSA 25	002352007	100/500
Montažna ploča GSA 63	002353007	100/400



1-polne osnove

Tehnički podaci:

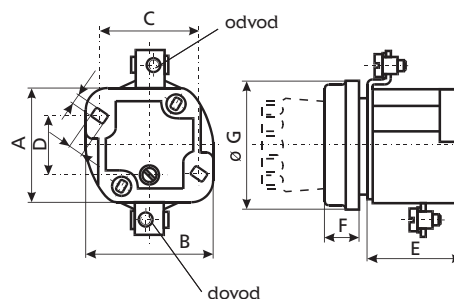
Nazivni napon U_n	500 V, 690 V
Nazivna struja I_n	DII 25 A, DIII 63 A
Razred izolacije	u skladu s IEC 60664-1
Presjek priključnih vodiča	DII 1 do 10 mm ² DIII 2,5 do 25 mm ²
Standard	IEC 60269, EN 60269, DIN VDE 0636



Osnove osigurača DII

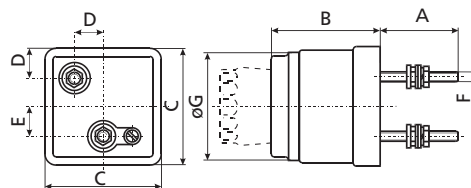
Osnove osigurača EZ

tip	I_n [A]	dimenzije						
		A	B	C	D	E	F	G
EZ	25	41	47	36	20	35	13	46
EZ	63	45	56	45	20	36	14	58



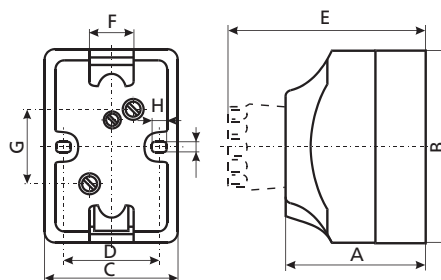
Osnove osigurača TZ

tip	I_n [A]	dimenzije						
		A	B	C	D	E	F	G
TZ	25	26	50	53	13,5	14	M	46
TZ	63	31	58	64	16	18	M	58



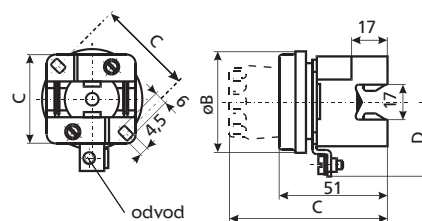
Osnove osigurača UZ, UZN

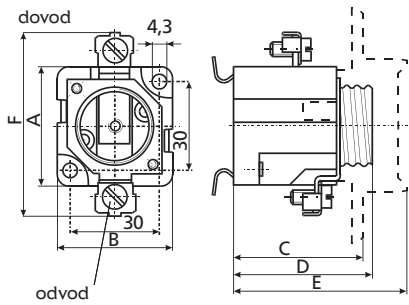
tip	I_n [A]	dimenzije							
		A	B	C	D	E	F	H	I
UZ	25	56	80	41	33	82	20	4,5	4,5
UZN	25	56	80	41	33	82	20	4,5	4,5
UZ	63	56	90	52	41	82	28	4,5	4,5
UZN	63	56	90	52	41	82	28	4,5	4,5



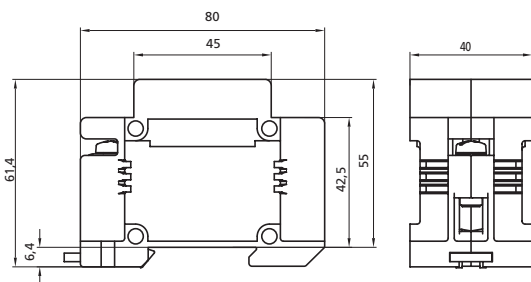
Osnove osigurača EZR

tip	I_n [A]	dimenzije			
		A	B	C	D
EZR	25	42	46	45	35
EZR	63	47	58	48,5	38

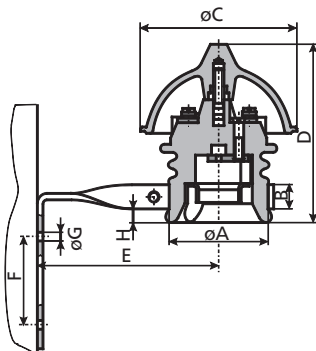



Osnove osigurača EZN, EZV

tip	I_n [A]	dimenzije					
		A	B	C	D	E	F
EZN 25°	25	41	39	44	47	60	62
EZN 63°	63	43	47	44	47	56	79
EZN 63-M6°	63	43	47	44	47	56	79
EZV 25	25	41	39	44	47	60	62
EZV 63	63	43	47	44	47	56	79
EZV 63-M6	63	43	47	44	47	56	79
EZN 25-ZP*	25	41	39	44	47	60	62
EZN 63-ZP*	63	43	47	44	47	56	79
EZV 25-ZP*	25	41	39	44	47	60	62
EZV 63-ZP*	63	43	47	44	47	56	79


Osnove osigurača D Comfort

Nazivni napon U_n	500 V
Nazivna struja I_n	25 A
Za rastalne uloške tipa DII	u skladu s IEC/EN 60269-3
Kalibarski prstenovi VDII	u skladu s IEC/EN 60269-3
Presjek priključnih vodiča	1,5 - 25 mm ²
Vijci	sa \pm glavom
Mogućnost montaže::	- sa vijcima - montaža na letvu i EN 60715

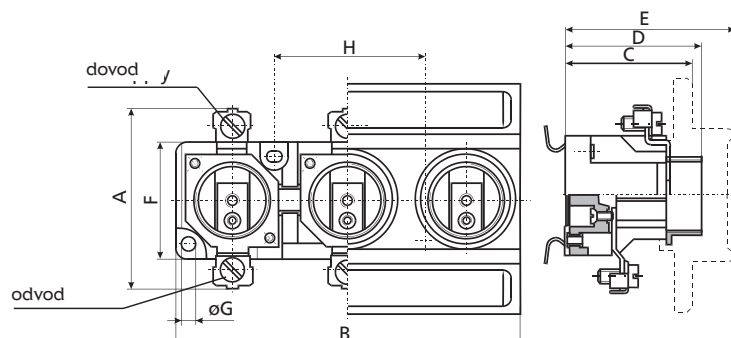

Osnova osigurača za zračne vodove

tip	I_n [A]	dimenzije							
		$\varnothing A$	B	$\varnothing C$	D	E	F	$\varnothing G$	H
FZ	25	61	14	104	118	90	50	7	20
FZ	65	70	21	114	120	130	58	7	21

3-polne osnove

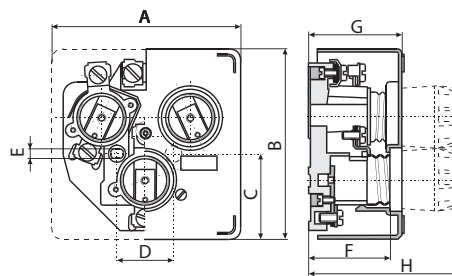
Osnove osigurača EZN/3, EZV/3 - linijski

tip	dimenzije							
	A	B	C	D	E	F	$\varnothing G$	H
EZN 25/3	41	121	44	47	60	30	4,3	50
EZN 25/3	41	121	44	47	60	30	4,3	50
EZN 63/3	43	148	44	47	56	32	4,3	62
EZN 63/3	43	148	44	47	56	32	4,3	62



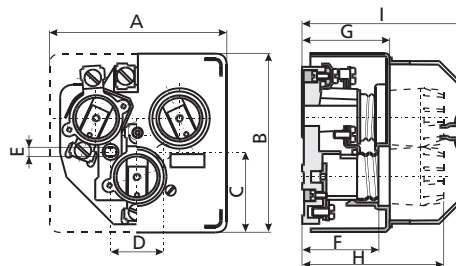
Osnove osigurača EZN/3, EZV/3 - DELTA

tip	dimenzije							
	A	B	C	D	E	F	G	H
EZN 25/3	106	106	48	/	/	45	52	86
EZV 25/3	106	106	48	32	5,2	45	52	86
EZN 63/3	127	130	54	/	/	45	52	85
EZV 63/3	127	130	54	32	5,2	45	52	85



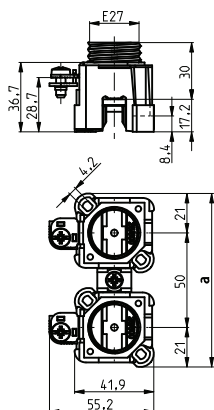
Tarifni osigurač

tip	dimenzije								
	A	B	C	D	E	F	G	H	I
T 25/3N	106	106	48	/	/	45	52	86	97
T 63/3N	127	130	54	/	/	45	52	85	97
T 25/3V	106	106	48	32	5,2	45	52	86	97
T 63/3V	127	130	54	32	5,2	45	52	85	97



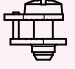

D osnove - nova generacija

SET EZR 25 2p - 10p

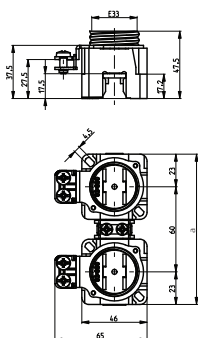


SET EZR 25 2p

Osnova EZR 25

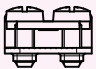
tip	Prijeljuči		Presjek priključnog vodiča		Dimenzija a
	dovod	odvod	odvod [mm ²]	dovod [mm ²]	
SET EZR 25 2p-GEG 25.2	 M5	 M9	35	1 - 10	92
SET EZR 25 3p-GEG 25.3			35	1 - 10	142
SET EZR 25 4p-GEG 25.4			35	1 - 10	192
SET EZR 25 5p-GEG 25.5			35	1 - 10	242
SET EZR 25 6p-GEG 25.6			35	1 - 10	292
SET EZR 25 7p-GEG 25.7			35	1 - 10	342
SET EZR 25 8p-GEG 25.8			35	1 - 10	392
SET EZR 25 9p-GEG 25.9			35	1 - 10	442
SET EZR 25 10p-GEG 25.10			35	1 - 10	491

SET EZR 63 2p - 6p



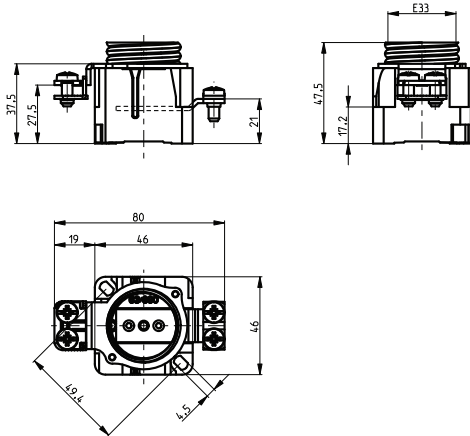
SET EZR 63 2p

Osnova EZR 63

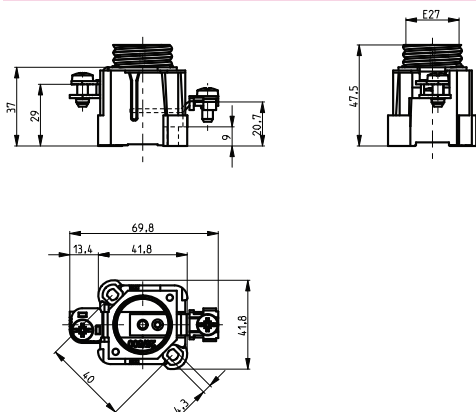
tip	Prijeljuči dovod in odvod	Presjek priključnog vodiča		Dimenzija a
		odvod [mm ²]	dovod [mm ²]	
SET EZR 63 2p-GEG 63.2	 2x M5	35	2.5 - 25	106
SET EZR 63 3p-GEG 63.3		35	2.5 - 25	166
SET EZR 63 4p-GEG 63.4		35	2.5 - 25	226
SET EZR 63 5p-GEG 63.5		35	2.5 - 25	286
SET EZR 63 6p-GEG 63.6		35	2.5 - 25	346

Tehnički podaci

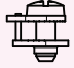
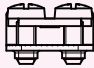
Osnova EZV 63 GS



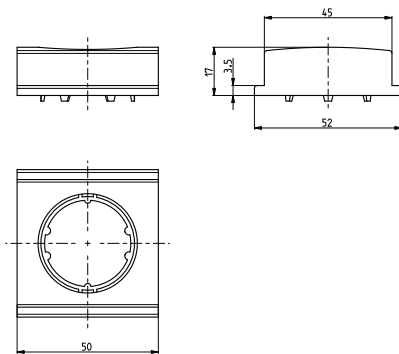
Osnova EZV 25 GS



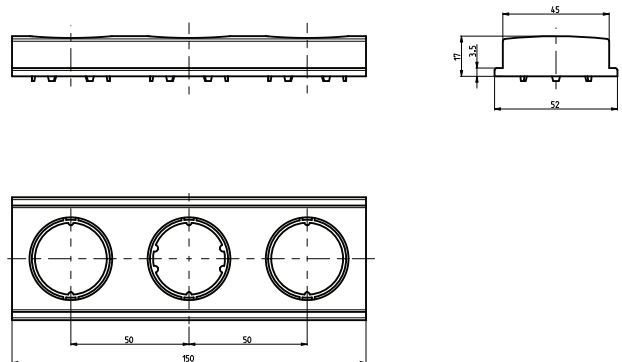
Osnova EZV

tip	Prijlučci dovod i odvod	Presjek priključnog vodiča	
		odvod [mm ²]	dovod [mm ²]
EZV 25 GS	 M5	1 - 10	1 - 10
EZV 63 GS	 2x M5	2.5 - 25	2.5 - 25

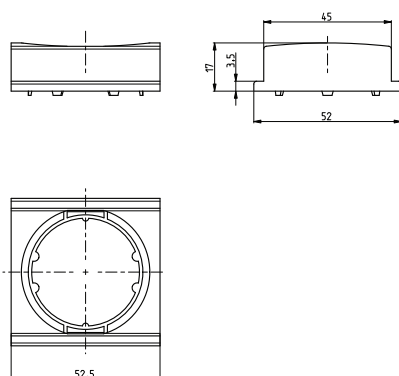
Zaštitni pokrov GB 25.1



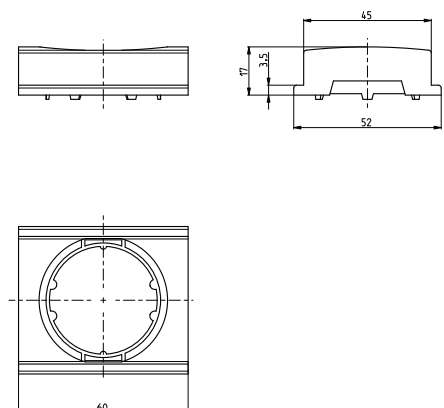
Zaštitni pokrov GB 25.3



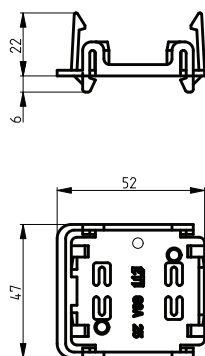
Zaštitni pokrov GB 63-52



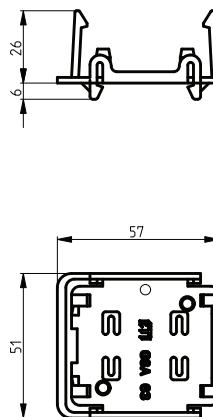
Zaštitni pokrov GB 63-60



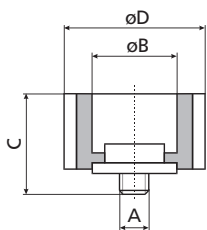
Ploča za montažu GSA 25



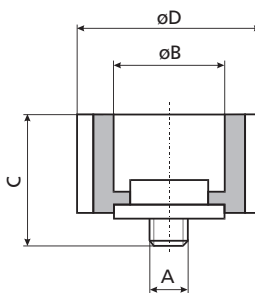
Ploča za montažu GSA 63



Kalibarski prstenovi



VD II za osnovu E 27



VD III za osnovu E 33

VD II za osnovu E 27

I _n [A]	dimenzije			
	A	B	C	D
2	3/16"	6,5	17	24
4	3/16"	6,5	17	24
6	3/16"	6,5	17	24
10	3/16"	8,5	17	24
16	3/16"	10,5	17	24
20	3/16"	12,5	17	24
25	3/16"	14,5	17	24

VD III za osnovu E 33

I _n [A]	dimenzije			
	A	B	C	D
35	3/16"	16,5	17	30
50	3/16"	18,5	17	30
63	3/16"	20,5	17	30

Kapa osigurača D

Kapa osigurača

tip	dimenzije			
	A	B	C	D
K DI	23	35	10	26
K DII	34	44	12	35
K DIII	43	44	12	43

