

Rastalni uloži

NV KOMBI prednosti

ETI uvodi novu seriju NV/NH niskonaponskih nožastih rastalnih uložaka koji će zamijeniti postojeću seriju NV/NH rastalnih uložaka. Najvažnija karakteristika nove serije je dvostruka indikacija, nazvana KOMBI (kombinirana), koja na vrlo pouzdan način udružuje tzv. gornju indikaciju (klasični položaj indikatora na gornjem poklopcu) i središnju indikaciju (položaj indikatora u središtu keramičkog tijela). Primijenjena verzija indikatorskog mehanizma je veoma napredna i osigurava dobru vidljivost indikatora u svim različitim primjenama osigurača - osnova osigurača, trakastih osigurača i trakastih osiguračkih rastavljača.

Najvažnije prednosti NV/NH KOMBI rastalnih uložaka:

- Visoka isklonpa mogućnost, 120kA (400 V gG - osim NV00C in NV00CI, i 500 V gG) i 100 kA (400 V gG NV00C i NV00CI, 690 V gG, 400 V gTR, 400 V gF i 690 V aM)
- Nazivni naponi: 400V a.c., 500V a.c. 690V a.c. i 1000V a.c.
- Dvije verzije poklopaca: aluminijski, kad je odstranjivi naglavak pod naponom, i plastični, kada je izolirani metalni naglavak izolovan od ostalih dijelova pod naponom
- VDE certifikati i CCA/CB izvještaji o ispitivanju

Opće o NV rastalnim ulošcima

Njihove dimenzije odgovaraju DIN 43620, a ostale tehničke karakteristike zahtjevima slijedećih standarda:

- Nazivni napon 400/500/690V/gG: IEC 60269-1:2005 / EN 60269-1:1998+A1:2005 IEC 60269-2:1986+Corr.1:1996+A11995+A2:2001 / EN 60269-2:1995+A1:1998+A2:2002 IEC 60269-2-1:2004 / HD 60269-2-1:2005
- Nazivni napon 690V/aM: VDE 0636-2011
- Nazivni napon 400V/gF: PN-IEC 60269-2
- Nazivni napon 400V / gTr: VDE0636-2011

Kratak opis sastavnih dijelova NV taljivih uložaka

Tijelo rastalnog uložka je od kvalitetnog steatita, izuzetno otpornog na temperaturna preopterećenja. U unutrašnjosti keramičkog tijela smješten je bakarni taljivi element koji je tačkasto zavaren na dio unutar kontaktnog noža. Brižljivim oblikovanjem tog dijela postigli smo, da se u toku montaže taljivi element namjesti tačno u sredinu unutarnjeg prostora, što je jedan od uvjeta za pravilno djelovanje rastalnih uložaka. Prostor oko taljivog elementa popunjuje kremenij pijesak tačno određene granulacije i sastava.

Kontaktne noževi su dodatno zaštićeni sa slojem srebra, po posebnoj narudžbi i sa slojem nikla. Na osnovu detaljnih električkih testova i mjerenju isklonpnih karakteristika dokazali smo da su performanse ETI NV rastalnih uložaka vrlo stabilne, a tolerancija na strujnoj osi u području do ± 10%.

Rastalni uložak NV/NH gG

Nazivna struja
2-1600 A

Nazivna prekidna moć
120 kA / 100 kA

Nazivni napon
400, 500, 690, 1000 V



NV/NH 00 C KOMBI gG

nazivna struja [A]	šifra			težina [g]	pakiranje [kom]
	~ 400V 100 kA	~ 500V 120 kA	~ 690V 100 kA		
2	004181101	004181201	004181301	125	3/120
4	004181102	004181202	004181302	125	3/120
6	004181103	004181203	004181303	125	3/120
10	004181104	004181204	004181304	125	3/120
16	004181105	004181205	004181305	125	3/120
20	004181106	004181206	004181306	125	3/120
25	004181107	004181207	004181307	125	3/120
32	004181108	004181208	004181308	125	3/120
35	004181109	004181209	004181309	125	3/120
40	004181110	004181210	004181310	125	3/120
50	004181111	004181211	004181311	125	3/120
63	004181112	004181212		125	3/120
80	004181113	004181213		125	3/120
100	004181114	004181214		125	3/120
125		004181215		125	3/120
160	004181216			125	3/120

Rastalni ulošci

NV/NH 00 CI KOMBI gG*

nazivna struja [A]	šifra			težina [g]	pakiranje [kom]
	~ 400V 100 kA	~ 500V 120 kA	~ 690V 100 kA		
2	004191101	004191201	004191301	125	3/120
4	004191102	004191202	004191302	125	3/120
6	004191103	004191203	004191303	125	3/120
10	004191104	004191204	004191304	125	3/120
16	004191105	004191205	004191305	125	3/120
20	004191106	004191206	004191306	125	3/120
25	004191107	004191207	004191307	125	3/120
32	004191108	004191208	004191308	125	3/120
35	004191109	004191209	004191309	125	3/120
40	004191110	004191210	004191310	125	3/120
50	004191111	004191211	004191311	125	3/120
63	004191112	004191212		125	3/120
80	004191113	004191213		125	3/120
100	004191114	004191214		125	3/120
125				125	3/120
160				125	3/120

* IZOLIRANO

NV/NH 00 C gG sa indikatorom - udaračem

nazivna struja [A]	šifra ~ 690 V 100 kA	težina [g]	pakiranje [kom]
4	004111173	135	3
6	004111174	135	3
10	004111175	135	3
16	004111176	135	3
20	004111177	135	3
25	004111178	135	3
32	004111179	135	3
35	004111180	135	3
40	004111181	135	3

NV/NH 00 KOMBI gG

nazivna struja [A]	šifra			težina [g]	pakiranje [kom]
	~ 400V 120 kA	~ 500V 120 kA	~ 690V 100 kA		
63			004182312	173	3/90
80			004182313	173	3/90
100			004182314	173	3/90
125	004182115	004182215	004182315	173	3/90
160	004182116	004182216		173	3/90

NV/NH 00 I KOMBI gG*

nazivna struja [A]	šifra			težina [g]	pakiranje [kom]
	~ 400V 120 kA	~ 500V 120 kA	~ 690V 100 kA		
63			004192312	173	3/90
80			004192313	173	3/90
100			004192314	173	3/90
125	004192115	004192215	004192315	173	3/90
160	004192116	004192216		173	3/90

* IZOLIRANO





NV/NH 00 gG sa indikatorom - udaračem

nazivna struja [A]	šifra ~ 690 V 100 kA	težina [g]	pakiranje [kom]
50	004111182	205	3
63	004111183	205	3
80	004111184	205	3
100	004111185	205	3
125	004111186	205	3



NV/NH 0 KOMBI gG

nazivna struja [A]	šifra		težina [g]	pakiranje [kom]
	~ 500 V 120 kA	~ 690 V 100 kA		
6	004183203	004183303	226	3/45
10	004183204	004183304	226	3/45
16	004183205	004183305	226	3/45
20	004183206	004183306	226	3/45
25	004183207	004183307	226	3/45
32	004183208	004183308	226	3/45
35	004183209	004183309	226	3/45
40	004183210	004183310	226	3/45
50	004183211	004183311	226	3/45
63	004183212	004183312	226	3/45
80	004183213	004183313	226	3/45
100	004183214	004183314	226	3/45
125	004183215	004183315	226	3/45
160	004183216		226	3/45

NV/NH 1 C KOMBI gG

nazivna struja [A]	šifra			težina [g]	pakiranje [kom]
	~ 400V 120 kA	~ 500V 120 kA	~ 690V 100 kA		
25	004184107	004184207	004184307	233	3/45
32	004184108	004184208	004184308	233	3/45
35	004184109	004184209	004184309	233	3/45
40	004184110	004184210	004184310	233	3/45
50	004184111	004184211	004184311	233	3/45
63	004184112	004184212	004184312	233	3/45
80	004184113	004184213	004184313	233	3/45
100	004184114	004184214	004184314	233	3/45
125	004184115	004184215	004184315	233	3/45
160	004184116	004184216		233	3/45

Rastalni ulošci

NV/NH 1 CI KOMBI gG*

nazivna struja [A]	šifra			težina [g]	pakiranje [kom]
	~ 400V 120 kA	~ 500V 120 kA	~ 690V 100 kA		
25	004194107	004194207	004194307	233	3/45
32	004194108	004194208	004194308	233	3/45
35	004194109	004194209	004194309	233	3/45
40	004194110	004194210	004194310	233	3/45
50	004194111	004194211	004194311	233	3/45
63	004194112	004194212	004194312	233	3/45
80	004194113	004194213	004194313	233	3/45
100	004194114	004194214	004194314	233	3/45
125	004194115	004194215	004194315	233	3/45
160	004194116	004194216		233	3/45

* IZOLIRANO

NV/NH 1 KOMBI gG

nazivna struja [A]	šifra			težina [g]	pakiranje [kom]
	~ 400V 120 kA	~ 500V 120 kA	~ 690V 100 kA		
63	004184120	004184220	004184320	430	3/24
80	004184121	004184221	004184321	430	3/24
100	004184122	004184222	004184322	430	3/24
125	004184123	004184223	004184323	430	3/24
160	004184124	004184224	004184324	430	3/24
200	004184117	004184217	004184317	430	3/24
224	004184118	004184218	004184318	430	3/24
250	004184119	004184219	004184319	430	3/24

NV/NH 1 I KOMBI gG*

nazivna struja [A]	šifra			težina [g]	pakiranje [kom]
	~ 400V 120 kA	~ 500V 120 kA	~ 690V 100 kA		
63	004194120	004194220	004194320	430	3/24
80	004194121	004194221	004194321	430	3/24
100	004194122	004194222	004194322	430	3/24
125	004194123	004194223	004194323	430	3/24
160	004194124	004194224	004194324	430	3/24
200	004194117	004194217	004194317	430	3/24
224	004194118	004194218	004194318	430	3/24
250	004194119	004194219	004194319	430	3/24

* IZOLIRANO





NV/NH 1 gG sa indikatorom - udaračem

nazivna struja [A]	šifra		težina [g]	pakiranje [kom]
	~ 690 V	100 kA		
63	004113340		452	3
80	004113341		452	3
100	004113342		452	3
125	004113343		452	3
160	004113344		452	3
200	004113345		452	3
224	004113346		452	3
250	004113347		452	3

NV/NH 2 C KOMBI gG

nazivna struja [A]	šifra			težina [g]	pakiranje [kom]
	~ 400V 120 kA	~ 500V 120 kA	~ 690V 100 kA		
63	004185112	004185212	004185312	430	3/15
80	004185113	004185213	004185313	430	3/15
100	004185114	004185214	004185314	430	3/15
125	004185115	004185215	004185315	430	3/15
160	004185116	004185216	004185316	430	3/15
200	004185117	004185217	004185317	430	3/15
224	004185118	004185218	004185318	430	3/15
250	004185119	004185219	004185319	430	3/15



NV/NH 2 CI KOMBI gG*

nazivna struja [A]	šifra			težina [g]	pakiranje [kom]
	~ 400V 120 kA	~ 500V 120 kA	~ 690V 100 kA		
63	004195112	004195212	004195312	430	3/15
80	004195113	004195213	004195313	430	3/15
100	004195114	004195214	004195314	430	3/15
125	004195115	004195215	004195315	430	3/15
160	004195116	004195216	004195316	430	3/15
200	004195117	004195217	004195317	430	3/15
224	004195118	004195218	004195318	430	3/15
250	004195119	004195219	004195319	430	3/15

* IZOLIRANO

Rastalni ulošci

NV/NH 2 KOMBI gG

nazivna struja [A]	šifra			težina [g]	pakiranje [kom]
	~ 400V 120 kA	~ 500V 120 kA	~ 690V 100 kA		
280	004185120	004185220	004185320	500	3/15
300	004185121	004185221	004185321	500	3/15
315	004185122	004185222	004185322	500	3/15
355	004185123	004185223		500	3/15
400	004185124	004185224		500	3/15

NV/NH 2 I KOMBI gG*

nazivna struja [A]	šifra			težina [g]	pakiranje [kom]
	~ 400V 120 kA	~ 500V 120 kA	~ 690V 100 kA		
280	004195120	004195220	004195320	500	3/15
300	004195121	004195221	004195321	500	3/15
315	004195122	004195222	004195322	500	3/15
355	004195123	004195223		500	3/15
400	004195124	004195224		500	3/15

* IZOLIRANO

NV/NH 2 gG sa indikatorom - udaračem

nazivna struja [A]	šifra ~ 690 V 100 kA	težina [g]	pakiranje [kom]
200	004114346	593	3
224	004114347	593	3
250	004114348	593	3
300	004114349	593	3
315	004114350	593	3

nazivna struja [A]	šifra			težina [g]	pakiranje [kom]
	~ 400V 120 kA	~ 500V 120 kA	~ 690V 100 kA		
250	004186119	004186219	004186319	510	3/12
280	004186120	004186220	004186320	510	3/12
300	004186121	004186221	004186321	510	3/12
315	004186122	004186222	004186322	510	3/12
355	004186123	004186223		510	3/12
400	004186124	004186224		510	3/12





NV/NH 3 KOMBİ gG

nazivna struja [A]	šifra			težina [g]	pakiranje [kom]
	~ 400V 120 kA	~ 500V 120 kA	~ 690V 100 kA		
355			004186328	923	3/12
400			004186329	923	3/12
425	004186130	004186230	004186330	923	3/12
500	004186131	004186231	004186331	923	3/12
560	004186132	004186232		923	3/12
630	004186133	004186233		923	3/12

NV/NH 3I KOMBİ gG*

nazivna struja [A]	šifra			težina [g]	pakiranje [kom]
	~ 400V 120 kA	~ 500V 120 kA	~ 690V 100 kA		
200	004196123	004196223	004196323	923	3/12
225	004196124	004196224	004196324	923	3/12
250	004196125	004196225	004196325	923	3/12
300	004196126	004196226	004196326	923	3/12
315	004196127	004196227	004196327	923	3/12
355	004196128	004196228	004196328	923	3/12
400	004196129	004196229	004196329	923	3/12
425	004196130	004196230	004196330	923	3/12
500	004196131	004196231	004196331	923	3/12
560	004196132	004196232		923	3/12
630	004196133	004196233		923	3/12

* IZOLIRANO



NV/NH 3 gG sa indikatorom - udaračem

nazivna struja [A]	šifra ~ 690 V 100 kA	težina [g]	pakiranje [kom]
250	004115120	895	3
300	004115121	895	3
315	004115122	895	3
400	004115123	895	3
425	004115124	895	3
500	004115125	895	3

NV/NH 4 gG

nazivna struja [A]	šifra ~ 500 V 120 kA	težina [g]	pakiranje [kom]
630	004116101	2130	1/12
710	004116102	2130	1/12
800	004116103	2130	1/12
900	004116105	2130	1/12
1000	004116104	2130	1/12
1250	004116106	2130	1/12



Rastalni ulošci

NV/NH 4a gG

nazivna struja [A]	šifra		težina [g]	pakiranje [kom]
	~ 500 V, 120 kA	~ 690 V 100 kA		
630	004116108	004176026	2170	1/12
710	004116109	004176027	2170	1/12
800	004116110	004176028	2170	1/12
900	004116111	004176029	2170	1/12
1000	004116112	004176030	2170	1/12
1250	004116113	004176031	2170	1/12
1500	004116119	004176032	2170	1/12
1600	004116120	004176033	2170	1/12

NV/NH 4a gG sa indikatorom - udaračem

nazivna struja [A]	šifra ~ 690 V 100 kA	težina [g]	pakiranje [kom]
630	004116187	2835	1
800	004116188	2835	1
1000	004116189	2835	1
1250	004116190	2835	1

NV/NH 1 1000 V a.c. gG

nazivna struja [A]	šifra ~1000V 50 kA	težina [g]	pakiranje [kom]
16	004113704	487	3/24
20	004113705	487	3/24
25	004113706	487	3/24
32	004113707	487	3/24
35	004113708	487	3/24
40	004113710	487	3/24
50	004113711	487	3/24
63	004113712	487	3/24
80	004113713	487	3/24
100	004113714	487	3/24
125	004113715	487	3/24
160	004113716	487	3/24
200	004113717	487	3/24

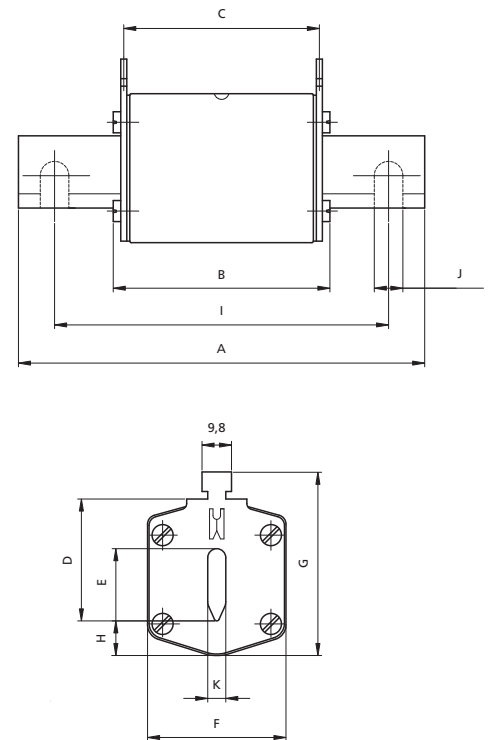


Rastalni ulošci NV/NH

Električne karakteristike	
Nazivni napon U_n	400 V AC, 500 V AC, 690, 1000 V AC
Nazivna struja I_n	2 - 1600 A
Nazivna prekidna moć, kod 1,1 U_n	120 kA, 100 kA, 50 kA
Karakteristika taljenja	gG, aM, gF, gTr
Certificirani prema	DIN VDE0636-201 (1998-06)
U skladu sa	IEC 60269-1:2005 / EN 60269-1:1998+A1:2005 IEC 60269-2:1986+Corr.1:1996+A11995+A2:2001 / EN 60269-2:1995+A1:1998+A2:2002 IEC 60269-2-1:2004 / HD 60269-2-1:2005
Dimenzije odgovaraju standardu	DIN43620 Part: 1 - 4
Izvedbe poklopaca	Aluminijski i plastični

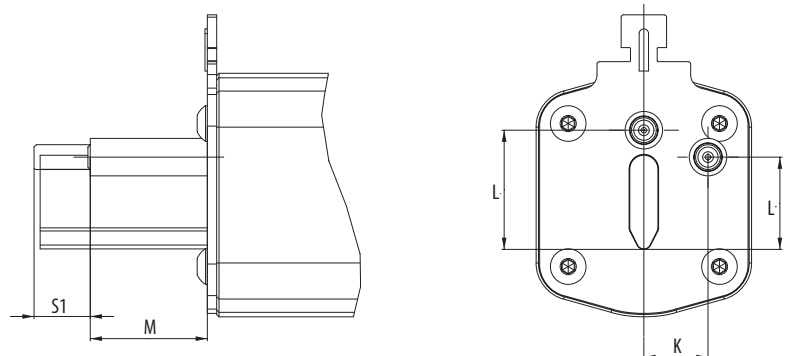
Dimenzije rastalnih ulošca NV/NH gG

tip	dimenzije											
	A	B	C	D	E	F	G	H	I	J	K	
NV00C	79	53	47	35	15	21	52	7,5			6	kombi
NV00CI	79	53	47	35	15	21	52	7,5			6	kombi
NV00	79	53	47	35	15	28	56	12			6	kombi
NV00I	79	53	47	35	15	28	56	12			6	kombi
NV0	125	68	65	35	15	28	56	12			6	kombi
NV1C	135	68	65	40	15	28	61	12			6	kombi
NV1CI	135	68	65	40	15	28	61	12			6	kombi
NV1	135	72	65	40	20	46	65	14			6	kombi
NV1I	135	72	65	40	20	46	65	14			6	kombi
NV2C	150	72	65	48	20	46	73	14			6	kombi
NV2CI	150	72	65	48	20	46	73	14			6	kombi
NV2	150	72	65	48	26	54	73	14			6	kombi
NV2I	150	72	65	48	26	54	73	14			6	kombi
NV3C	150	72	65	60	26	54	84	14			6	kombi
NV3	150	72	65	60	33	65	84	14			6	kombi
NV4	200	75	66	87	50	100	121	24	150	16	8	
NV4a	200	99	87	85	50	95	121	27			6	
NV4a SI*	200	99	87	85	50	95	121	27			6	
NV1/1000V	155	90	87	40	20	45	59	9			6	



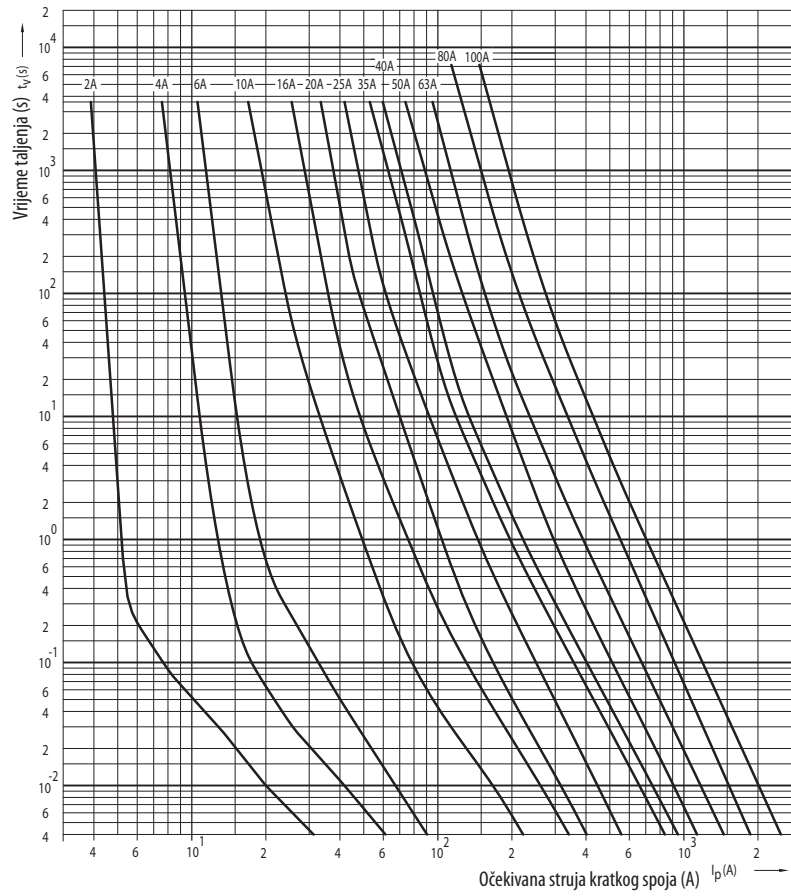
Dimenzije rastalnih ulošca NV/NH gG sa indikatorom - udaračem

tip	dimenzije			
	K	L	M	S1
00C	0	20.7	16.7	7.5
00	0	20.7	16.7	7.5
1	13.7	19.7	25	12
2	16.2	27.4	25	12
3	17	35.6	25	12
4a	24	49	25	12

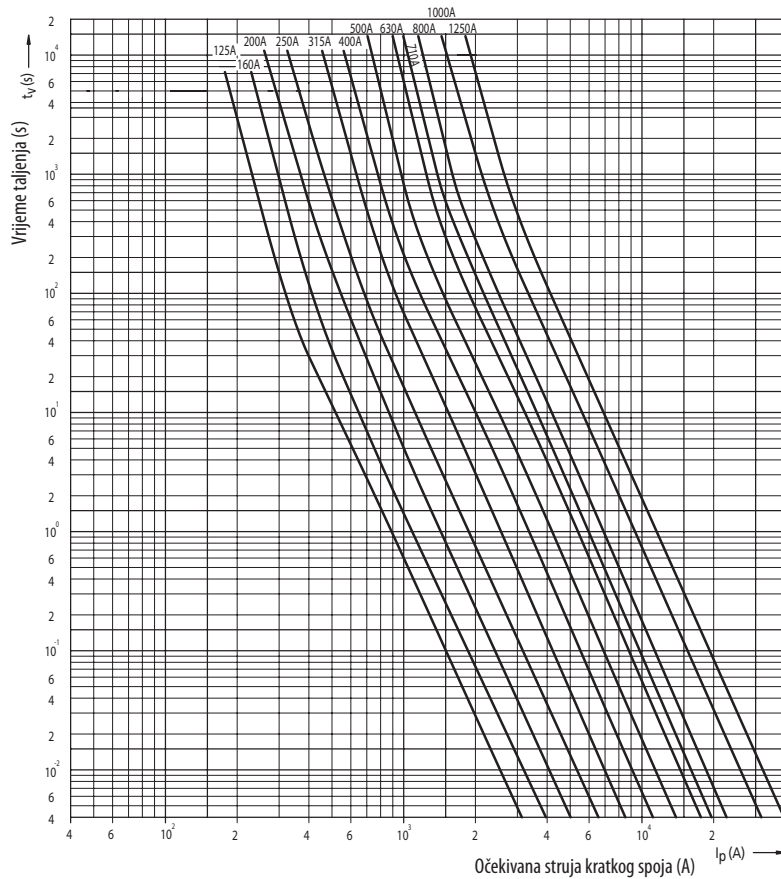


Karakteristike rastalnih uložča NV/NH gG

Vremensko-strujna
karakteristika I/t,
gG

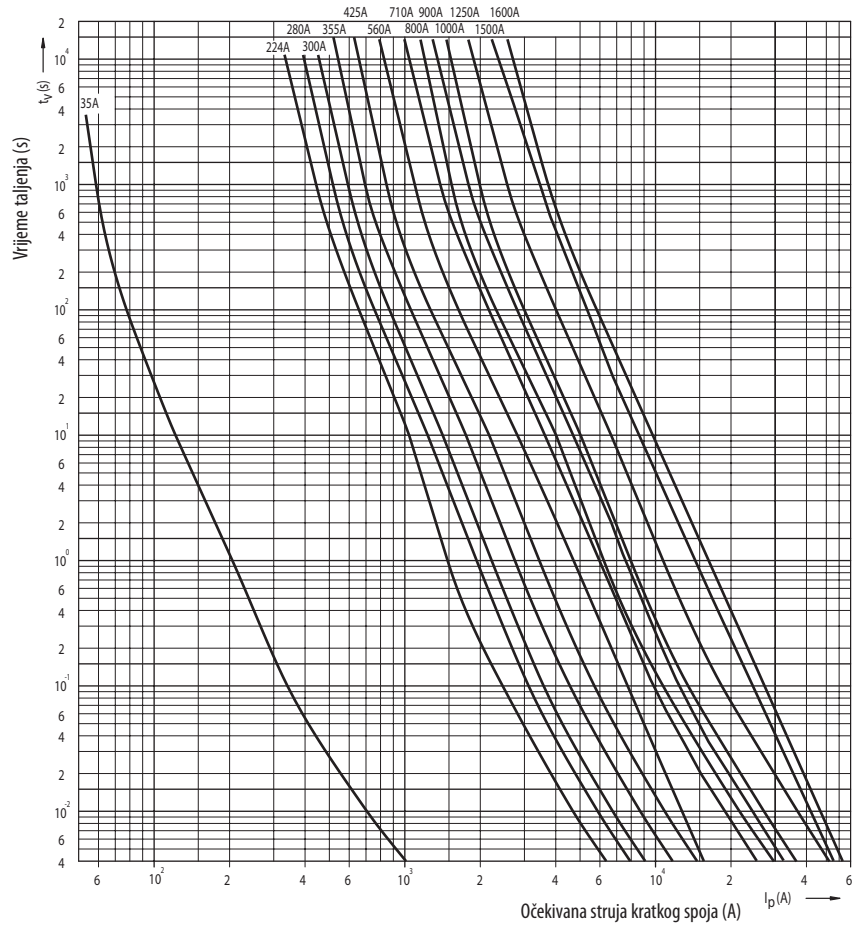


Vremensko-strujna
karakteristika I/t
gG



Tehnički podaci

Vremensko-strujna karakteristika I/t, gG (nestandardne nazivne struje)



Karakteristike granične propuštene struje

