

Motorski zaštitni prekidač MS25, MST25

Područje primene: kontrola (pokretanje, zaštita i isključivanje) AC motora snage do 11kW (380/400 V) ili drugih potrošača do 25A; takođe mogu da se upotrebe kao glavne sklopke prema EN 60204 ili VDE 0113 standardima.

Verzije:

- MS25 - sa termičkom i magnetnom zaštitom
- MST25 - sa termičkom zaštitom

Ručna kontrola

- START, STOP, tasterji
- Test za funkciju okidanja

Osetljivost na ispad faze u skladu sa IEC / EN 60947 - 4

Temperaturna kompenzacija

Automatsko isključenje sa termičkim i magnetnim okidačem

Kontrola sa podnaponskim okidačem ili daljinskim okidačem

Pomoćni kontakti blok za stransku montažu ili na vrata ormara koristi se za indicaciju stanja sklopke. Izolacioni razmak između kontakata: 4,5mm po kontaktnom mestu.

Jednostavna i brza montaža pričvršćenjem na 35mm nosač u skladu sa EN 60715; fiksiranje sa dva zavrtnja je takođe moguće.

Vertikalna ili horizontalna radna pozicija

Motorski zaštitni prekidač MS25

tip	šifra	nazivna struja I_n (A)	podešenje ter. okidača I_t (A)	težina [g]	pakiranje [kom]
MS25-0,16	004600010	0.16	0,1-0,16	255	1
MS25-0,25	004600020	0.25	0,16-0,25	255	1
MS25-0,40	004600030	0.4	0,25-0,4	255	1
MS25-0,63	004600040	0.63	0,4-0,63	255	1
MS25-1,0	004600050	1	0,63-1,0	255	1
MS25-1,6	004600060	1.6	1,0-1,6	255	1
MS25-2,5	004600070	2.5	1,6-2,5	255	1
MS25-4,0	004600080	4	2,5-4,0	255	1
MS25-6,3	004600090	6.3	4,0-6,3	255	1
MS25-10	004600100	10	6,3-10	255	1
MS25-16	004600110	16	10-16	255	1
MS25-20	004600120	20	16-20	255	1
MS25-25	004600320	25	20-25	255	1



Motorski zaštitni prekidač MST25

tip	šifra	nazivna struja I_n (A)	podešenje ter. okidača I_t (A)	težina [g]	pakiranje [kom]
MST25-0,4	004600530	0,4	0,25-0,4	252	1
MST25-0,63	004600540	0,63	0,4-0,63	252	1
MST25-1,0	004600550	1	0,63-1,0	252	1
MST25-1,6	004600560	1,6	1,0-1,6	252	1
MST25-2,5	004600570	2,5	1,6-2,5	252	1
MST25-4,0	004600580	4	2,5-4,0	252	1
MST25-6,3	004600590	6,3	4,0-6,3	252	1
MST25-10	004600600	10	6,3-10	252	1
MST25-16	004600610	16	10-16	252	1
MST25-20	004600620	20	16-20	252	1
MST25-25	004600630	25	20-25	252	1

Pomoćni kontakti blok, stranska montaža PS

Pomoćni kontakti blok, stranska montaža PS					
tip	šifra	šema veza	pomoćni kontakti NO, NC	težina [g]	pakiranje [kom]
PS 20	004600160		2,0	30	1/10
PS 01	004600150		0,1	30	1/10
PS 10	004600140		1,0	30	1/10
PS 11	004600130		1,1	30	1/10



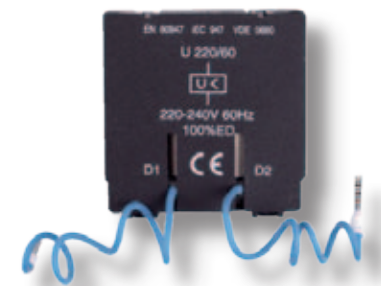
Daljinski okidač

Daljinski okidač					
tip	šifra	šema veza	nazivni napon	težina [g]	pakiranje [kom]
A 220	004600170		220V-240V	30	1/10



Podnaponski okidač

Podnaponski okidač					
tip	šifra	šema veza	nazivni napon	težina [g]	pakiranje [kom]
U 220	004600180		220V-240V	30	1/10



Kućište O, prednji panel CP

Kućište O, Prednji panel CP				
tip	šifra	IP	težina [g]	pakiranje [kom]
O - 41	004600190	41	25	1
O - 55	004600200	55	25	1
CP - 41	004600210	41	20	1
CP - 55	004600220	55	20	1

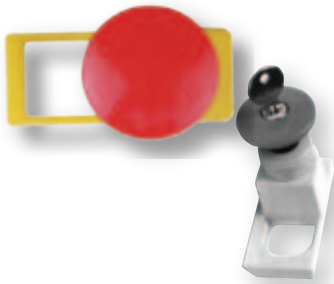


O-IP41 / 55



CP-IP41 / 55

Stop taster



Stop taster

tip	šifra	težina [g]	pakiranje [kom]
NAT	004600270	15	1/20
NAT-lock	004600280	20	1/20

Mogućnost zaključavanja Z



Mogućnost zaključavanja Z

tip	šifra	težina [g]	pakiranje [kom]
Z	004600260	30	1/10

Neutralni link NL



Neutralni link NL

tip	šifra	težina [g]	pakiranje [kom]
NL	004600330	10	1/10

Signalna lampa SS



Signalna lampa SS

tip	šifra	boja	težina [g]	pakiranje [kom]
SS B 400V	004600230	bijela	10	1/10
SS R 400V	004600240	crvena	10	1/10
SS Z 400V	004600250	zelena	10	1/10

Motorni zaštitni prekidači MS25

Tehnički podaci - opšte

Standardi		IEC/EN 60947-2, IEC/EN 60947-4-1, IEC/EN 60947-5-1, IEC/EN 60204
Klimatski uslovi		vlažnost, poviš.temp., konstantno, po IEC 60068-2-78 vlažnost, poviš.temp., ciklično, po IEC 60 068-2-30
Stepen zaštite		IP20
Temperatura okoline	°C	-25 ... +60
Temperatura skladištenja	°C	-25 ... +70
Temperaturni opseg termičke Kompenzacije za preopterećenje	°C	-5 ... +40
Mehanički i električni životni ciklus		100,000
Mehanička čvrstoća po IEC 60 068-2-27	g	20
Otpornost na vibracije po IEC 60068-2-6		5 g - f = 5 ... 150 Hz
Prenaponska kategorija / stupanj zagađenja		III / 3
Napon izolacije U_i	V	690
Nazivni impulsni napon U_{imp}	kV	6
Težina	kg	0.252

Tehnički podaci - glavni

Opis konektora			1 - L1; 3 - L2; 5 - L3; 2 - T1; 4 - T2; 6 - T3
Priključni presek	puni vodič	S (mm ²)	0.75 ... 6
	višežilni		0.75 ... 4
Zavrtnaj			sa samopodizajućom podloškom, zaštićen od ispadanja
Glava zavrtnja			PZ2
Momenat pritezanja		Nm	1,8
Maksimalni radni napon	Ue	V	690
Opseg podešenja		A	0.1 - 0.16 (MS25); 0.16 - 0.25 (MS25); 0.25 - 0.4; 0.4 - 0.63; 0.63 - 1; 1 - 1.6; 1.6 - 2.5; 2.5 - 4; 4 - 6.3; 6.3 - 10; 10 - 16; 16 - 20; 20 - 25
Broj polova			3
Podešavanje termičko okidne jedinice	I		1.05 I _r < I ≤ 1.20 I _r
Stepen preopterećenja			I _r ... opseg vrednosti
Osetljivost na ispad faze			✓
Podešavanje magnetno okidne jedinice	I		11 I _n < I ≤ 13 I _n ± 20 %
Stepen preopterećenja			I _n ... gornja granica
Snaga disipacije na polu pri opterećenju sa I _n	P	W	2 - 2.5
Kategorija upotrebe	IEC/EN 60947-4-1		AC-3
	IEC/EN 60947-2		A
Karakteristika okidanja u skladu sa IEC/EN 60947-4-1			10A

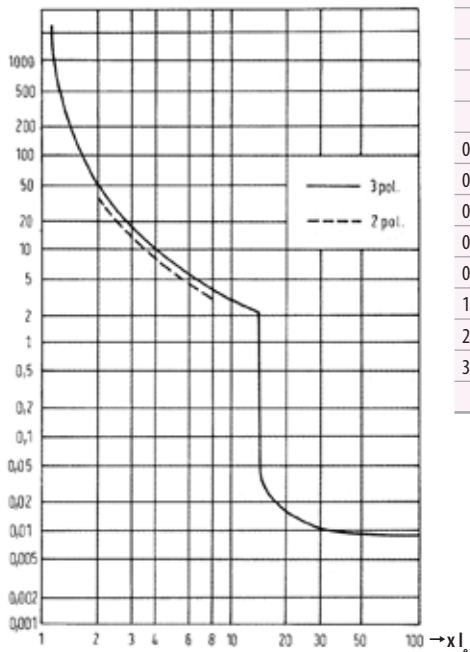
MS25 motorni zaštitni prekidači, ultimativna vrednost struje kratkog spoja Icu i max.osigurač sa back-up zaštiom u slučaju da prospektivna struja kratkog spoja Icp zahteva Icu:

Tip	Radna struja kratkog spoja (A)	Kratkospojna moć Icu (kA)				Max predosigurač, ako je Icc > Icu (A)			
		230 V	400 V	500 V	690 V	230 V	400 V	500 V	690 V
MS 25 - 0,16	2	50	50	50	50	Predosigurači nisu potrebni.			
MS 25 - 0,25	3	50	50	50	50				
MS 25 - 0,4	5	50	50	50	50				
MS 25 - 0,63	8	50	50	50	50				
MS 25 - 1	12	50	50	50	50				
MS 25 - 1,6	20	50	50	50	50				
MS 25 - 2,5	33	50	50	3	2,5				
MS 25 - 4	44	50	50	3	2,5		35	25	
MS 25 - 6,3	75	50	50	3	2,5		50	35	
MS 25 - 10	120	50	6	3	2,5		80	50	35
MS 25 - 16	160	6	4	2,5	2	80	80	63	35
MS 25 - 20	230	6	4	2,5	2	80	80	63	50
MS 25 - 25	270	6	4	2,5	2	80	80	63	50

Maksimalne radne snage

		Standardna snaga motora					opseg podešenja
jednofazni		trofazni					
220 V	230 V	220 V	380 V	440 V	500 V	660 V	
230 V	240 V	230 V	400 V	440 V	500 V	690 V	
		kW					A
		0,02				0,06	0,1 ... 0,16
		0,06	0,06	0,06	0,06	0,09	0,16 ... 0,25
		0,09	0,09	0,12	0,12	0,18	0,25 ... 0,4
		0,12	0,12	0,18	0,18	0,25	0,4 ... 0,63
0,06 ... 0,09	0,09 ... 0,12	0,18 ... 0,25	0,25	0,37	0,37	0,37 ... 0,55	0,61 ... 1
0,12	0,18 ... 0,25	0,37 ... 0,55	0,37 ... 0,55	0,55 ... 0,8	0,55 ... 0,8	0,75 ... 1,1	1 ... 1,6
0,18 ... 0,25	0,37	0,75 ... 1,1	0,75 ... 1,1	1,1	1,1	1,5	1,6 ... 2,5
0,37	0,55 ... 0,8	1,1 ... 1,5	1,5	1,5 ... 2,2	1,5 ... 2,2	2,2 ... 3	2,5 ... 4
0,55 ... 0,75	1,1 ... 1,5	2,2 ... 2,5	2,2 ... 3	3	3	4	4 ... 6,3
1,1 ... 1,5	1,5 ... 2,5	3 ... 4	4 ... 5	4 ... 5,5	4 ... 5,5	5,5 ... 7,5	6,3 ... 10
2,2	3 ... 4	5 ... 7,5	5,5 ... 9	7,5 ... 9	7,5 ... 9	11	10 ... 16
3	5,5	9	11	11 ... 12,5	11 ... 12,5	15	16 ... 20
	5,5 ... 7,5	11 ... 12,5	12,5	15	15	18,5	20 ... 25

Isklopna karakteristika



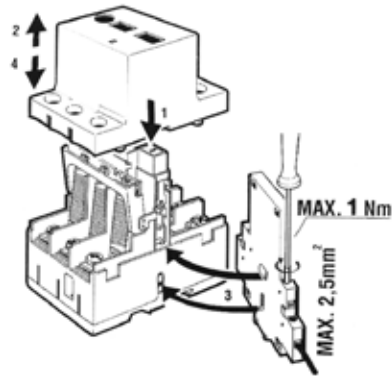
MST 25 motorni zaštitni prekidači i max. back-up osigurači za zaštitu od kratkog spoja

Tip	Max. back-up osigurači Ue <400 V gL/gG (A)
MST 25 - 0,4	1
MST 25 - 0,63	2
MST 25 - 1	2
MST 25 - 1,6	4
MST 25 - 2,5	6
MST 25 - 4	16
MST 25 - 6,3	20
MST 25 - 10	25
MST 25 - 16	35
MST 25 - 20	50
MST 25 - 25	50

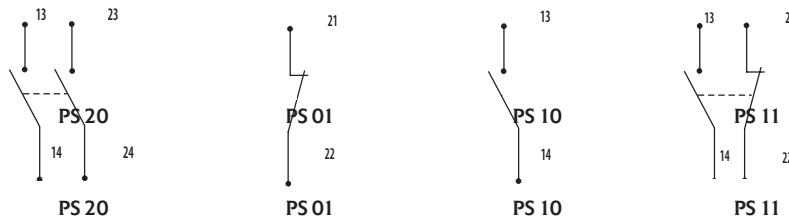
Dodaci

Pomoćna sklopka za bočnu montažu PS		
Napon izolacije U_i	V	500V
Termička struja I_{th}	A	6 A
Radna struja za AC-15 230V/400V/500V Ir	A	3,5 A / 2 A / 1,5 A
Priključni presek	mm ²	0,75 - 2,5 mm ²
Momenat pritezanja	Nm	1

PS montiranje

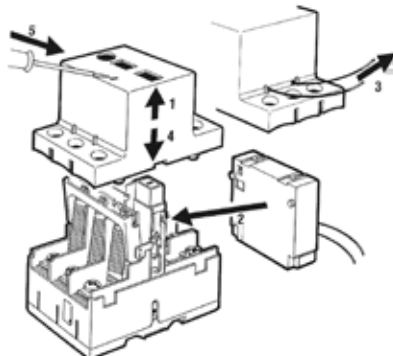


PS opis kontakata



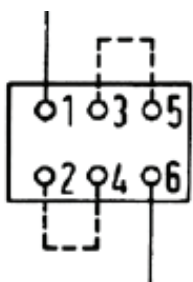
Podnaponski okidač U daljinski okidač na radnu struju A		
Kontrolni napon U_c	V	24V - 600
radna frekvencija	Hz	50 - 60

Montiranje UV daljinskog okidača

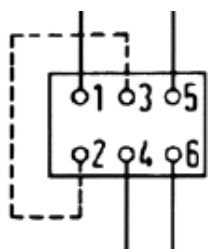


Šema veze

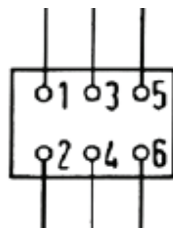
1-p



2-p

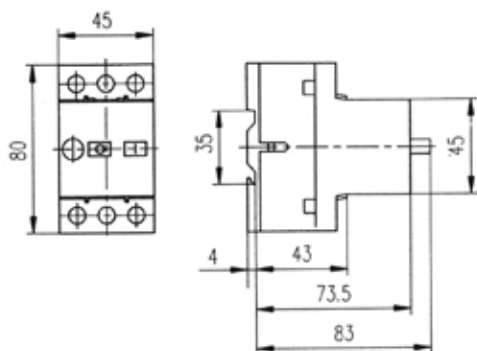


3-p

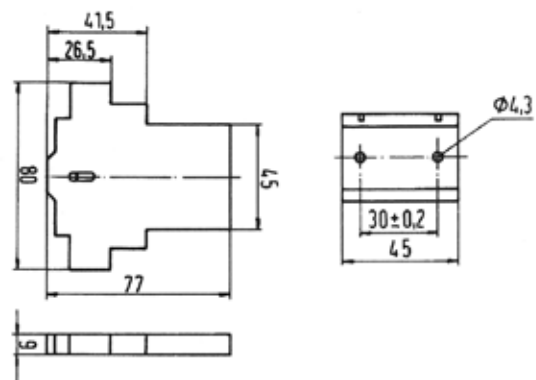


Dimenzije

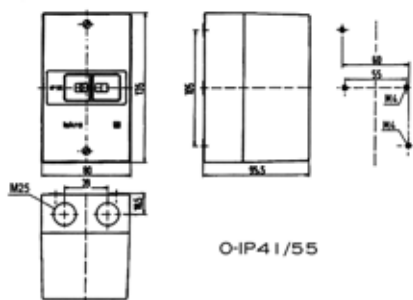
MS25, MST25



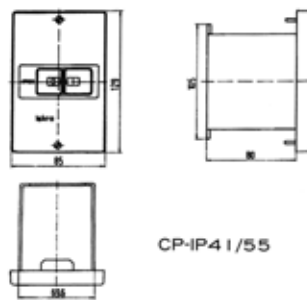
Pomoćna sklopka PS



Kućište O
Prednji panel CP



O-IP41/55



CP-IP41/55

O-IP41/55

CP-IP41/55