

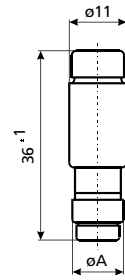
## Rastalni ulošci D0

### Tehnički podaci

Nazivni napon $U_n$	400 V a.c., 250 V d.c.
Nazivna struja $I_n$	D01 2 - 16 A, D02 20 - 63 A, D03 80 - 100 A
Nazivna prekidna moć $1,1 U_n$	50 kA a.c. $\cos \varphi = 0,1$ 8 kA d.c. $T = 15$ ms
Karakteristika taljenja	gG
Standard	DIN EN 60269-1, IEC 60269-1:2005-04 (VDE 0636 Teil 10): 1999-11 DIN EN 60269-3, IEC 60269-3:2003 (VDE 0636 Teil 30): 1995-12 DIN EN 60269-3-1, IEC 60269-3-1: 2004-07 (VDE 0636 Teil 301): 1998-01 DIN VDE 0635/02.84

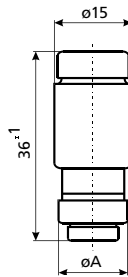
### D01 gG za osnovu E 14

$I_n$ [A]	dimenzije $\varnothing A$
2	7,3
4	7,3
6	7,3
10	8,5
13	8,5
16	9,7



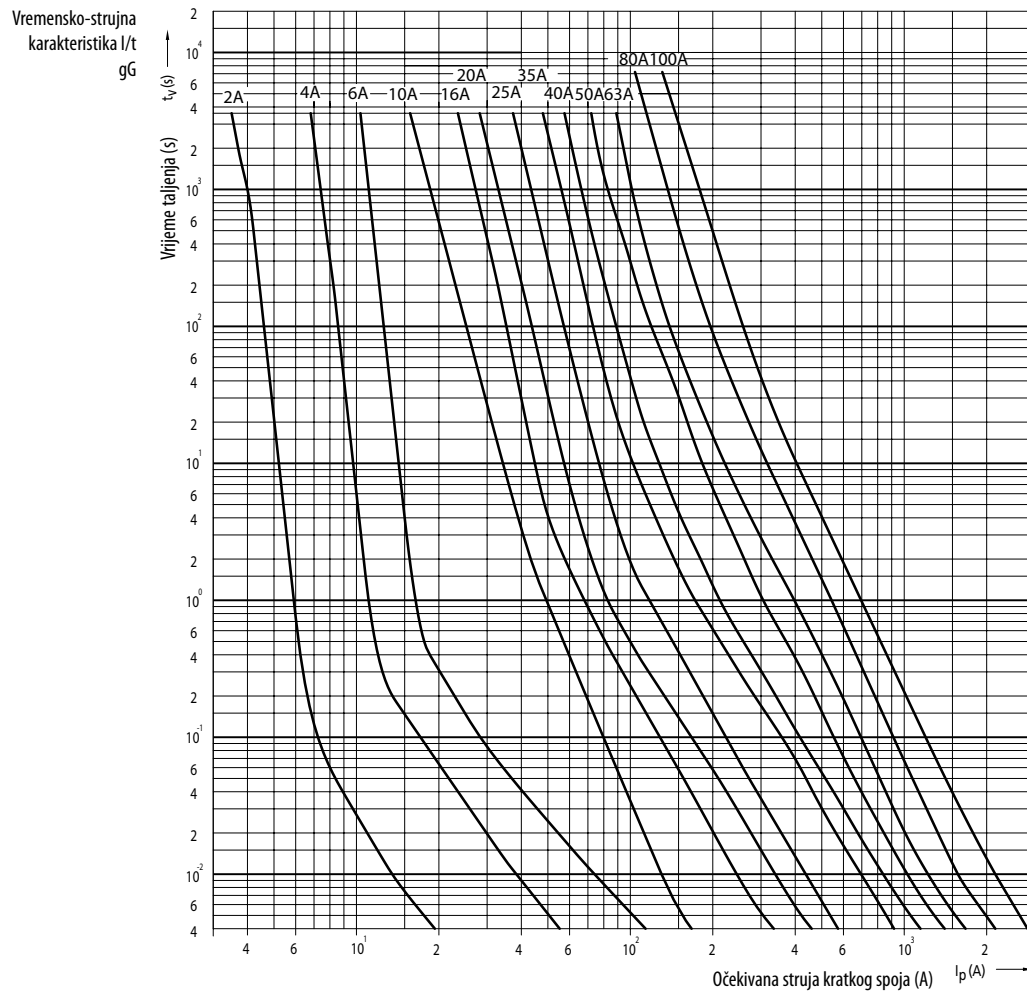
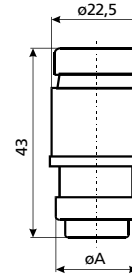
### D02 gG za osnovu E 18

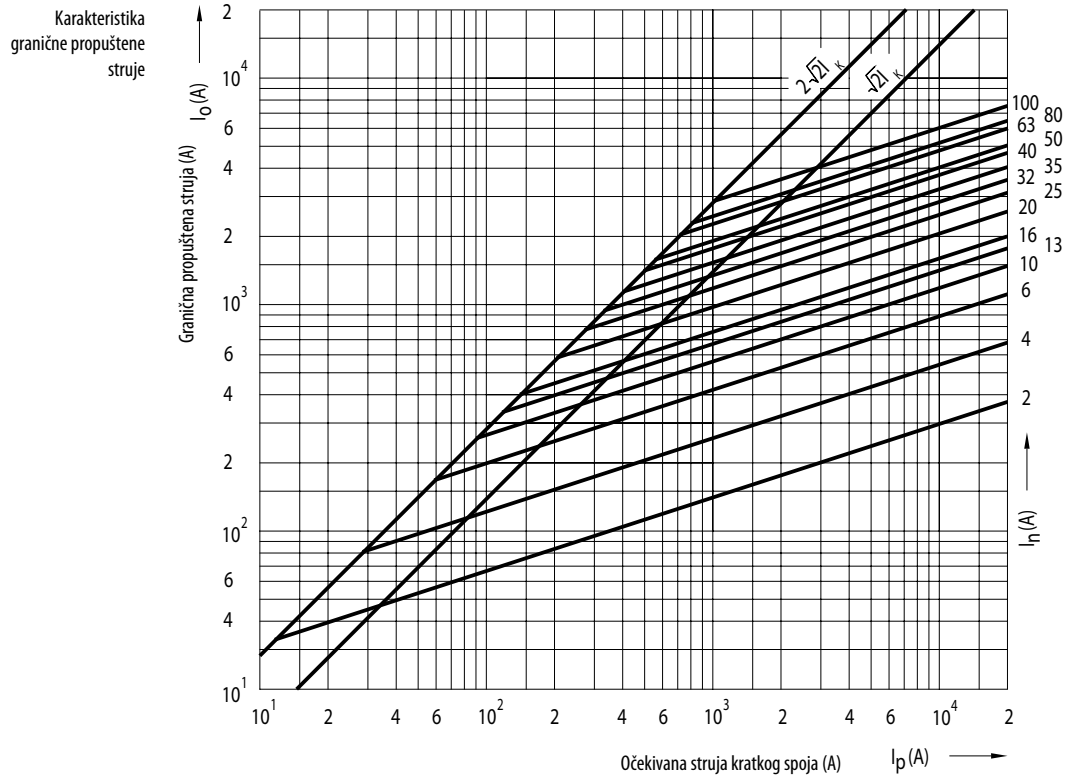
$I_n$ [A]	dimenzije $\varnothing A$
20	10,9
25	12,1
32	13,3
35	13,3
40	13,3
50	14,5
63	15,9



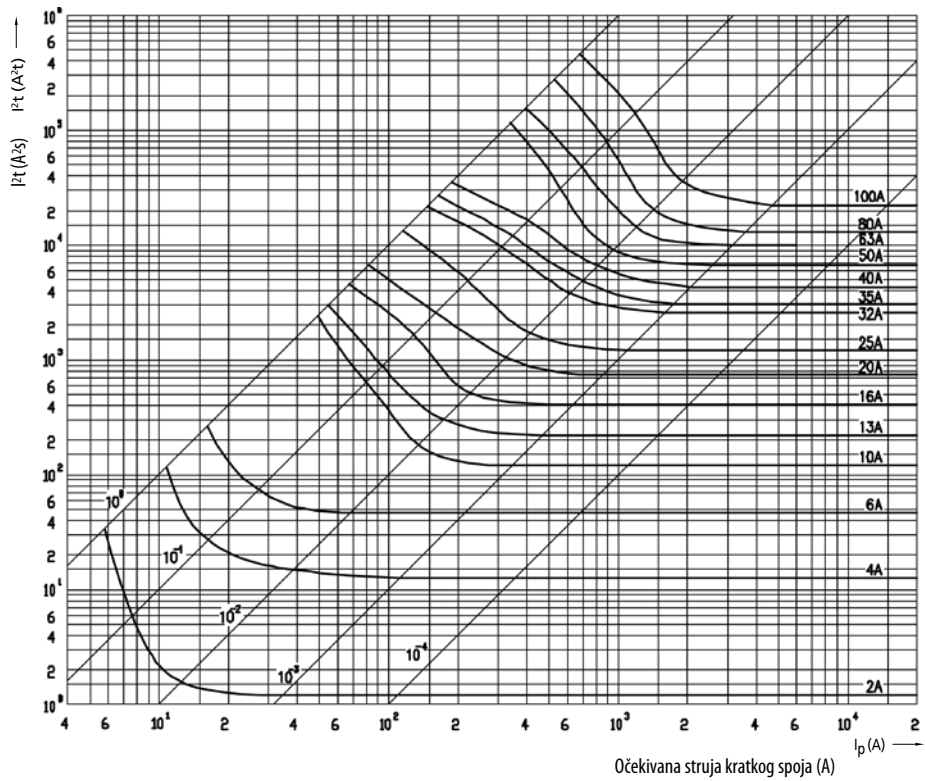
### D03 gG za osnovu M 30 x 2

$I_n$ [A]	dimenzije $\varnothing A$
80	22
100	25





Digram  $I^2t$  karakteristik



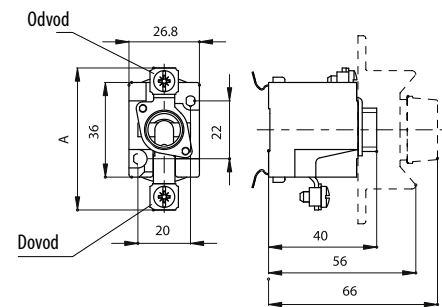
## Keramičke osnove osigurača

### Tehnički podaci

Nazivni napon $U_n$	400 V a.c.
Nazivna struja $I_n$	D01 16 A, D02 63 A
Presjek priključnih vodiča	D01 1 - 4 mm <sup>2</sup> D02 1,5 - 25 mm <sup>2</sup>
Priključne stezaljke	sa vijkom + - PZ

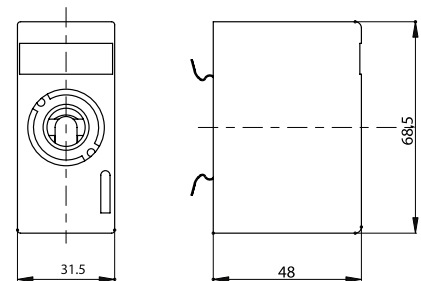
### 1-polne osnove D0

tip	priključci		presjek priključnih vodiča [mm <sup>2</sup> ]	dimenzije A [mm]
	odvod	dovod		
D01N - K			1,5 - 4	53
D01V - K			1,5 - 4	53
D02N - K			2,5 - 25	57
D02V - K			2,5 - 25	57
D02N M5 - K			2,5 - 25	57
D02V M5 - K			2,5 - 25	57
D01N			1,5 - 4	53
D01V			1,5 - 4	53
D02N			2,5 - 25	57
D02V			2,5 - 25	57
D02N M5			2,5 - 25	57
D02V M5			2,5 - 25	57



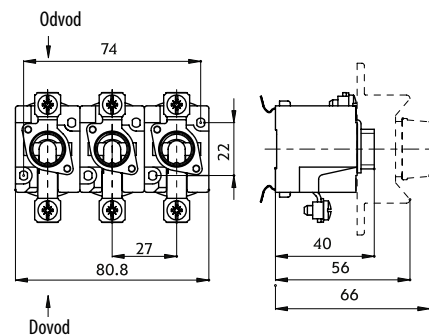
### 1-polne osnove D0 - U

tip	priključci		presjek priključnih vodiča [mm <sup>2</sup> ]
	odvod	dovod	
D01 U			1,5 - 4
D02 U			2,5 - 25

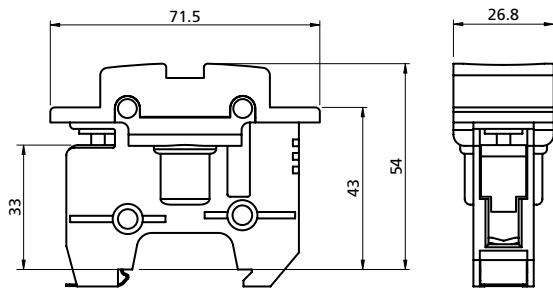


### 3-polne osnove D0

tip	priključci		presjek priključnih vodiča [mm <sup>2</sup> ]	dimenzije A [mm]
	odvod	dovod		
D01N/3 - K			1,5 - 4	53
D01V/3 - K			1,5 - 4	53
D02N/3 - K			2,5 - 25	57
D02V/3 - K			2,5 - 25	57
D02N/3 M5 - K			2,5 - 25	57
D02V/3 M5 - K			2,5 - 25	57
D01N/3			1,5 - 4	53
D01V/3			1,5 - 4	53
D02N/3			2,5 - 25	57
D02V/3			2,5 - 25	57
D02N/3 M5			2,5 - 25	57
D02V/3 M5			2,5 - 25	57

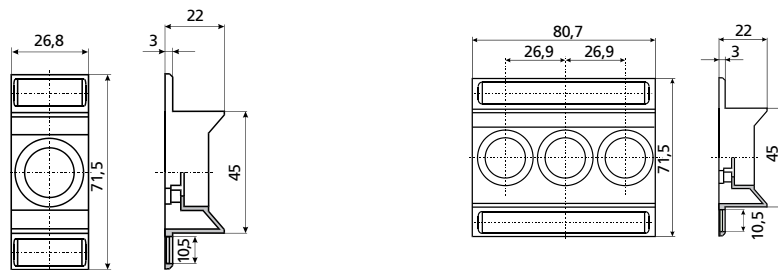


## Plastične osnove osigurača PPD01 i PPD02



tip	B [mm]
1p	26,8
3p	80,4

## Zaštitni poklopci



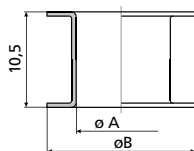
D01, D02

D01 /3, D02/3

## Kalibarski prstenovi

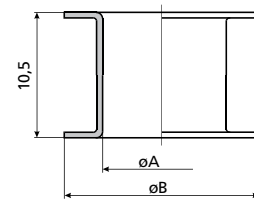
V D01 za osnovu E 14

I <sub>n</sub> [A]	dimenzije	
	ØA	ØB
2	7,9	12
4	7,9	12
6	7,9	12
10	9,1	12



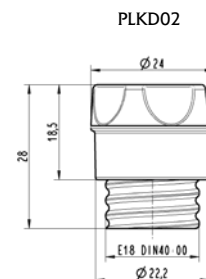
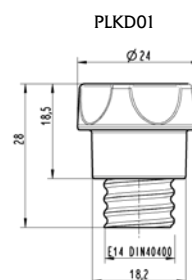
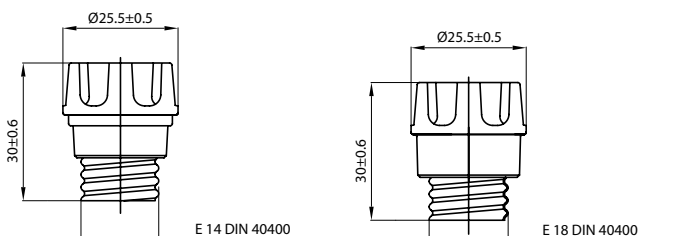
V D02 za osnovu E 18

I <sub>n</sub> [A]	dimenzije	
	ØA	ØB
2*	7,9	16,6
4*	7,9	16,6
6*	7,9	16,6
10*	9,1	16,6
16*	10,3	16,6
20	11,5	16,6
25	12,7	16,6
35	13,9	16,6
50	15,1	16,6

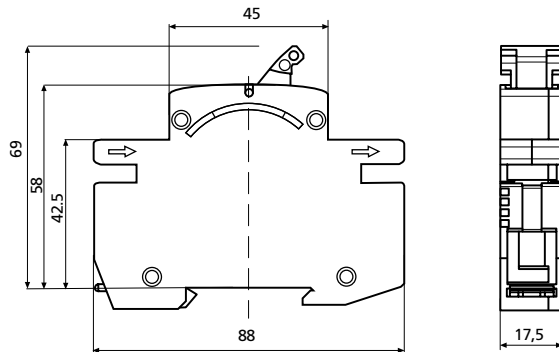


\*Za upotrebu rastalnih uložaka D01 i osnova osigurača D02.

## Kape D0



## Sklopka - rastavljač sa osiguračem VLD01


**Tehnički podaci:**

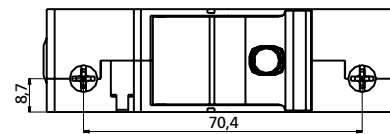
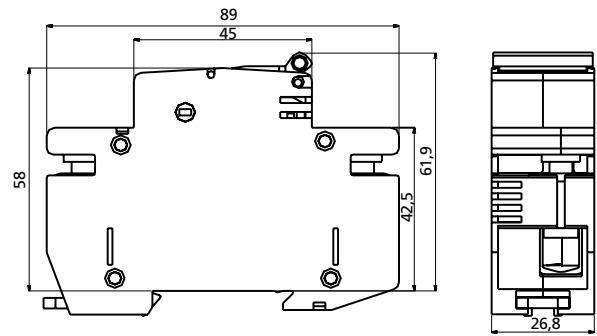
Nazivni napon $U_n$	230 V, 230/400 V, 400 V a.c.
Nazivna struja $I_n$	2-6 A, 10 A, 16 A
Nazivna frekvencija $f_n$	45-62 Hz
Kategorija upotrebe	AC-22
Mehanički vijek	10.000 ciklusa
Električni vijek	5.000 ciklusa
Broj polova	1p, 1p+N, 2p, 3p, 3p+N
Standard	VDE 0638, DIN 43880
Priključne stezaljke	25 mm <sup>2</sup>

tip	B [mm]
1p	17,5
1p+N	35
2p	35
3p	52,5
3p+N	70

## Sklopka - rastavljač - osigurač STVD02

**Tehnički podaci:**

Standard	VDE 0638 EN 60 947-3, DIN VDE 0113, DIN VDE 0110
Broj polova	1p, 1p+N, 2p, 3p, 3p+N
Nazivni napon	230/400 V a.c., 110 V (2p) d.c.
Nazivna prekidna moć	50 kA
Nazivna izolacijska napetost	400 V
Nazivna impulzna tvrdoća izolacije	6000 V
Kategorija upotrebe po DIN VDE 0638	AC 22(63 A), AC 23(35 A), DC 22 (63 A)
Kategorija upotrebe po DIN E 60 947-3	AC-22A (63A/400V a.c.), AC-23A (35A/400V a.c.), DC-22B (63A/110V d.c)
Mehanički vijek	1500 ciklusa
Električni vijek	8500 ciklusa
Temperatura okoline	-5°C to +40°C
Vlaga zraka	90%
Stupanj zaštite	IP 00 u skladu s DIN 40 050
Priključna stezaljka	do 35 mm <sup>2</sup> (mногоžilni vodič) sa vijkom +/-
Mogućnost plombiranja	U uključenom i isključenom stanju



tip	B [mm]
1p	26,8
1p+N	53,6
2p	53,6
3p	80,4
3p+N	107,2

## Pomoćna sklopka PS STV

**Tehnički podaci:**

Nazivna struja $I_n$	AC12 (6A/230V a.c.) DC12 (1A/110V d.c.)
Nazivna uvjetna struja kratkog spoja	1 kA kod 20 A rastalnog uložka
Standard	EN 62019

