

## Tipkala i signalne svjetiljke

### Montaža i dimenzije

#### Tipkala, signalne svjetiljke i prekidački elementi

CE, VDE tehnički podaci (IEC 947-3, 947-5-1, VDE 0660 Part 200, EN 60947-3, EN 60947-5-1)

	Nazivni napon (50-60Hz)	Kategorija upotrebe	V	110	230	440	500
AC	Nazivna struja (IEC 947-3)	AC21	A	16	14	11	10
	Nazivna struja (IEC 947-5-1)	AC15	A	8	6	3	2
	Nazivni napon	-	V	24	48	11	220
DC	Nazivna struja (IEC 947-5-1)	DC13	A	1,5	1	0,3	0,2

Električna životna dob kod 230 V, 50-60Hz, AC

Kategorija upotrebe	Nazivna struja A	Operacije (x10 <sup>6</sup> )	Kategorija upotrebe	Nazivna struja A	Operacije (x10 <sup>6</sup> )
AC21	6	1	DC13 (24V DC)	1	1
AC21	1	1,5			
AC15	1	1			

Prekidački elementi/grla sijalica IP20, Tipkala (ugrađena): IP65-IP67 sa brtvilom, dvojna tipkala (ugrađena): IP40, signalne svjetiljke (ugrađene): IP65

Radno temperaturno područje (bez zaštitne kape) Tipkalo neosvjetljeno od -30 do +60°C  
Osvjetljeno tikalo / svjetiljka od -30 do +40°C

Nazivni izolacijski napon 600V AC

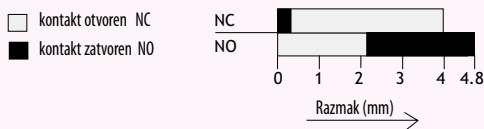
Dielektrična/visoko naponska ispitivanja U 2,5 kV > 60 sec

Nazivna termička struja 16A sa 2,5 mm<sup>2</sup>

Mehanička životna doba do 3x10<sup>6</sup> operacija

Priključci finožični ili puni vodiči od 2 x 1 mm<sup>2</sup> do 2 x 2,5 mm<sup>2</sup>

Položaji kontakata u prekidačkim elementima

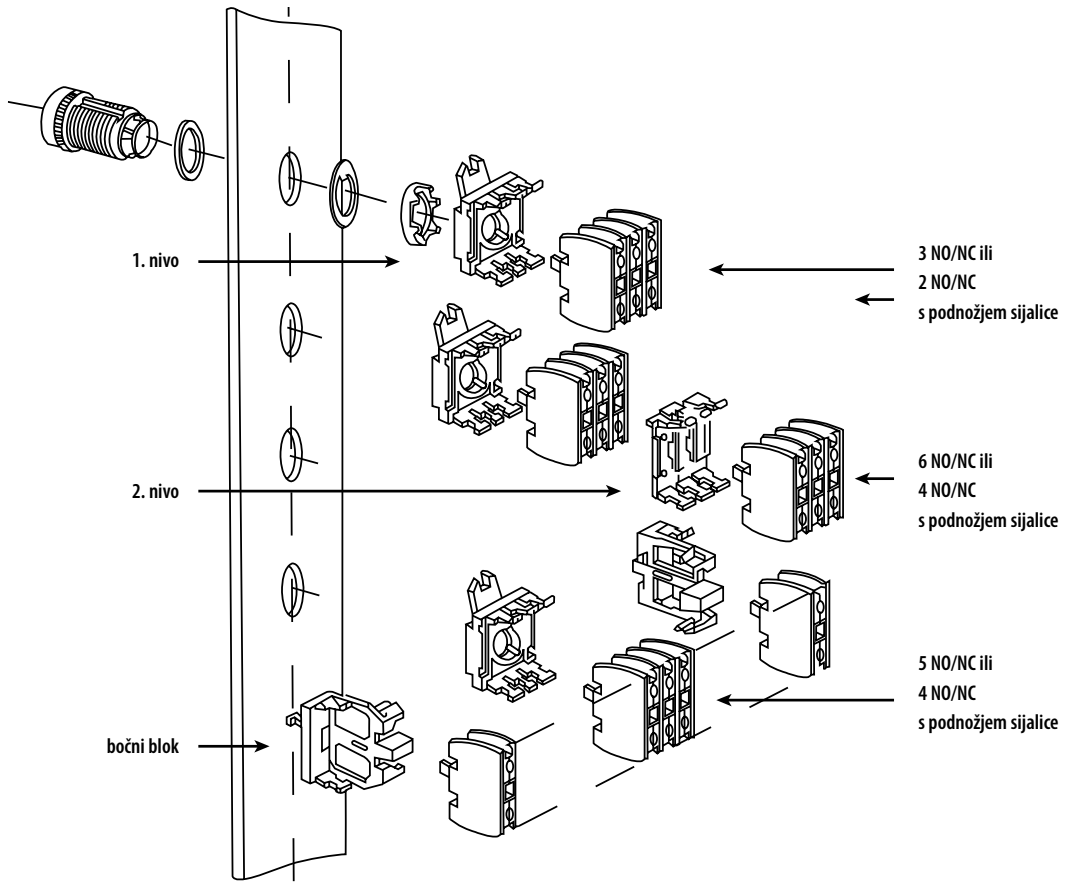


Temperatura skladištenja od -20 do 75°C

#### LED kompaktne signalne svjetiljke

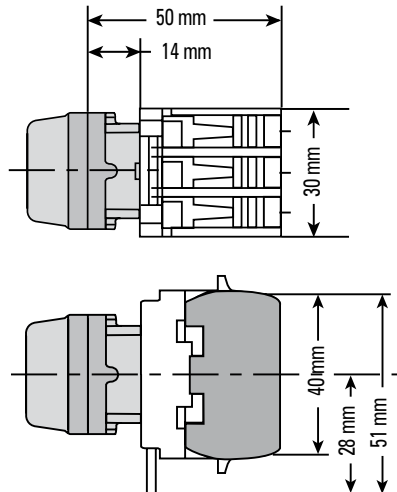
Nazivni napon	240V AC, 110V AC, 48V AC/DC, 24 V AC/DC, 12V AC/DC, 50-60 Hz
Upotreba	27mA, maks. 9VA
Snaga (W)	48V AC/DC: 1,5W, ostalo <1W
Radno područje	od -20% do +10% nazivnog napona
Radna temperatura	od -10 do +55°C
Boje (maks. osvjetljenost)	crvena (160Lux), zelena (27Lux), žuta (130Lux), narandžasta (110Lux), plava (215Lux), bijela
Izolacijska otpornost	>100MΩ pri 500VDC
Priključci	podesno za finožične i pune vodiče od 1mm <sup>2</sup> do 2,5 mm <sup>2</sup>
Dielektrična/visoko naponska ispitivanja U	> 1,5 kV
Stepen IP	IP30 na priključcima, IP65 sa prednje strane-ugrađena svjetiljka
Životna dob	100.000 radnih sati

Montažne kombinacije

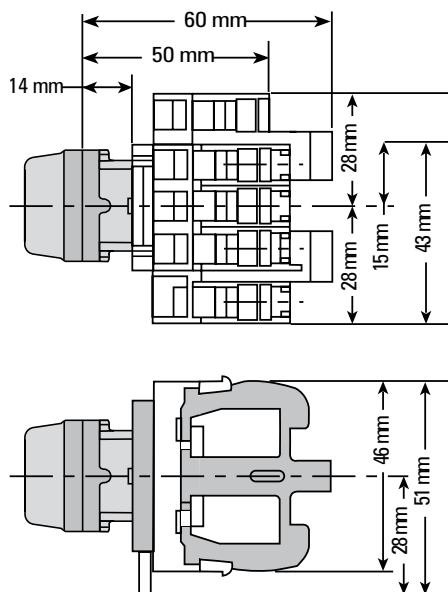


Tipkala sa prekidačkim elementima 1. nivo, bočna montaža i 2.nivo

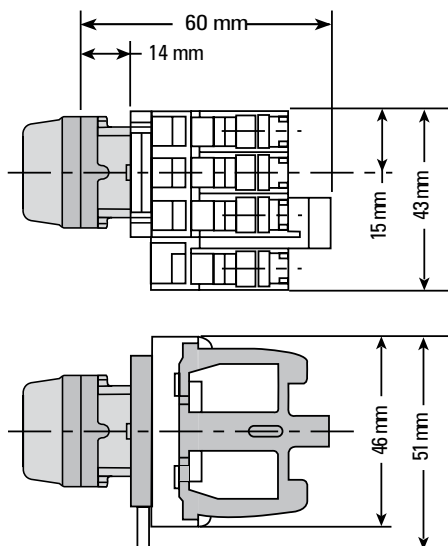
Sa 1. nivoem



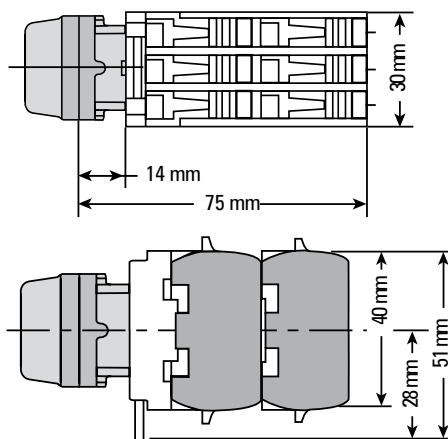
Bočna montaža na obadvije strane



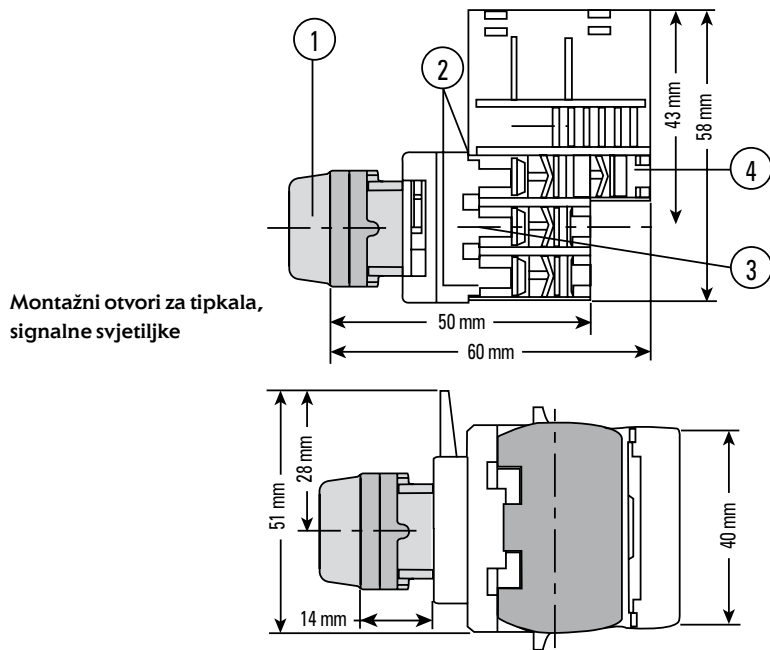
Bočna montaža na lijevoj/  
desnoj strani



Sa 2. nivoem



Signalne svjetiljke/tipkala sa podnožjem sijalica i nosačem transformatora



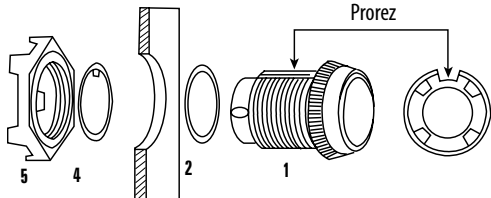
Montažni otvori za tipkala, signalne svjetiljke

Napomena:

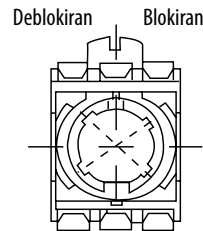
- 1-signalna svjetiljka ili svjetleće tipkalo
- 2-kontaktni blok NO ili NC ili slijepi modul
- 3-podnožje sijalice
- 4-nosilac transformatora
- 5-uložak za 2.nivo

Montažni otvori za tipkala, signalne svjetiljke

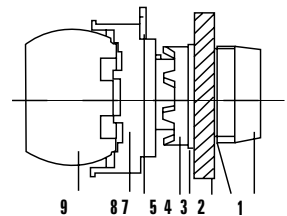
Slika "a"



Slika "d"



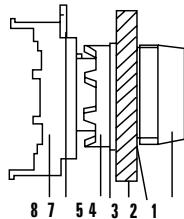
Slika "e"



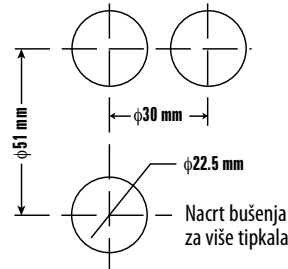
Slika "b"



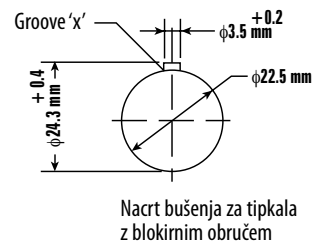
Slika "c"



Slika "f"



Slika "g"



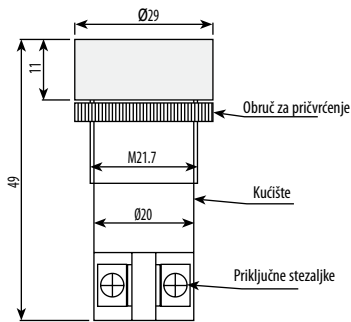
Napomene:

1. (slike a i b) odstrani blokirni obruč (5) sa tipkala (1)
2. postavi tipkalo s brtvilom (2) u otvor (3)
3. postavi blokirni obruč (4-protiv okretanja) u prerez tipkala
4. pomoć montažnog ključa (6) pričvrstite blokirni obruč (5)
5. (slike c i d) blokirna poluga (7) prvog nivoa (8) u deblokiranom položaju
6. postavi nosač prvog nivoa na tipkalo, provjeri slaganje nosača sa tipkalom
7. stavi blokirni polugu u blokirni položaj
8. (slika e) namjesti kontaktne blokove (9) na nosač 1.nivoa (8) s pritiskom krajnjeg položaja

Kompaktna tipkala i signalne svjetiljke

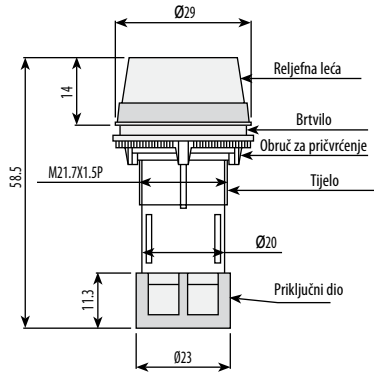
Kompaktna tipkala

Serija TN



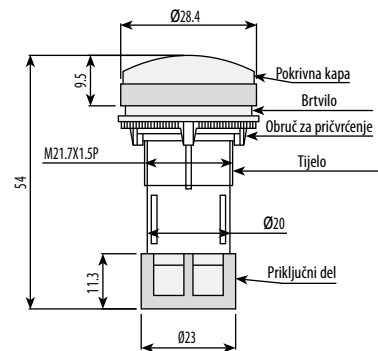
Kompaktna LED signalne svjetiljke  
Signalne svjetiljke i kompaktne  
signalne svjetiljke

Serija TL, TM, TS



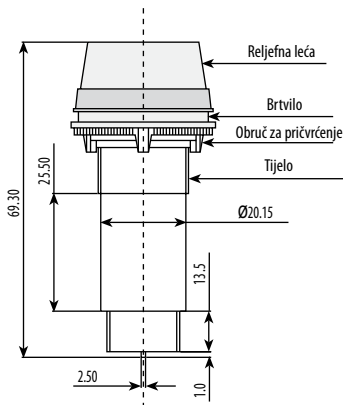
Kompaktna LED signalne svjetiljke

Serija TT



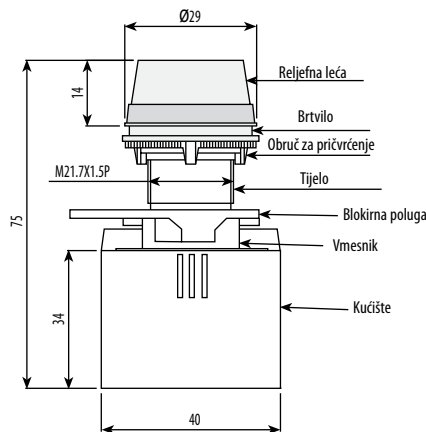
Kompaktna LED svjetiljke i kompaktne  
signalne svjetiljke

Serija HV, HSO, HW



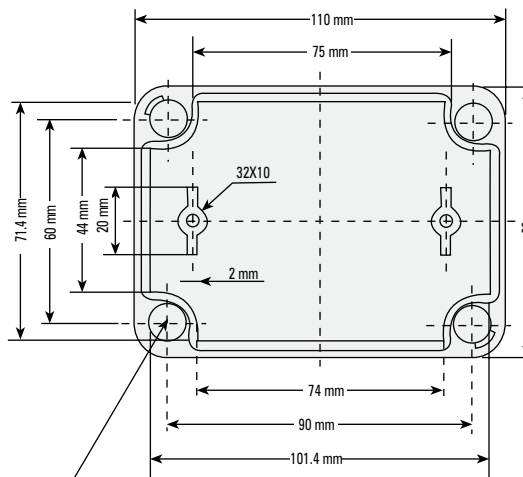
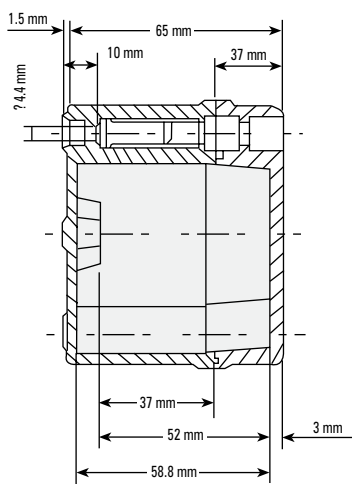
LED signalne svjetiljke sa univerzalnim  
napajanjem

Serija TP



Kućišta

Univerzalna kućišta



Montažni otvori  
4 otvora za vijke M 4x16 HD

