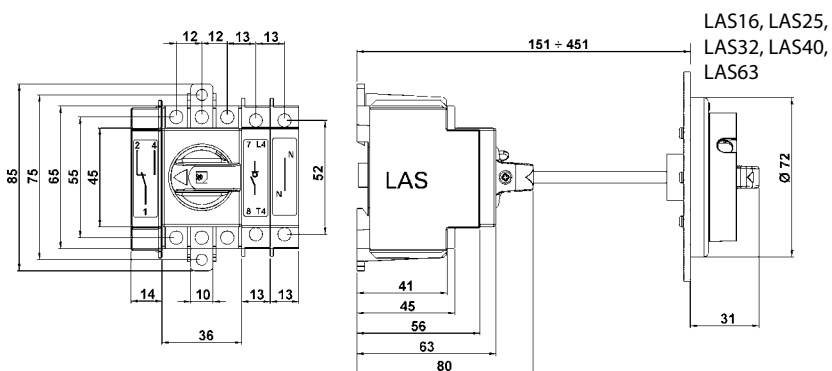


Teretne rastavne sklopke LAS

Tehnički podaci za teretne rastavne sklopke LAS

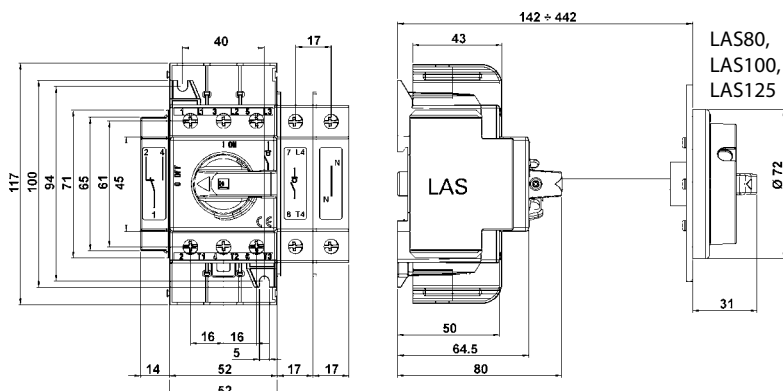
Tp			LAS 16	LAS 25	LAS 32	LAS 40	LAS 63	LAS 80	LAS 100	LAS125
			16A	25A	32A	40A	63A	80A	100A	125A
Nazivni izolacijski napon	Ui	(V)	800	800	800	800	800	800	800	800
Impulsni napon odoljevanja	Uimp	(kV)	8	8	8	8	8	8	8	8
Nazivna toplinska struja kod 40°C	Ith	(A)	16	25	32	40	63	80	100	125
Nazivna radna struja										
AC-21A	415V	(A)	16	25	32	40	63	80	100	125
	500V	(A)	16	25	32	40	63	80	100	125
	690V	(A)	16	25	32	40	63	80	100	125
AC-22A	415V	(A)	16	25	32	40	63	80	100	125
	500V	(A)	16	25	32	40	63	80	100	100
	690V	(A)	16	25	32	40	40	40	40	40
AC-23A	415V	(A)	16	25	32	40	40	80	80	80
	500V	(A)	16	25	32	40	40	63	63	63
	690V	(A)	16	25	25	25	25	32	32	32
Nazivna sposobnost uklapanja kod 415V AC23	(A)	160	250	320	400	400	800	800	800	
Nazivna sposobnost uklapanja kod 415V AC23	(A)	128	200	256	320	320	640	640	640	
Nazivna radna moć AC23	415V	(kW)	7,5	11	14	15	15	37	37	37
	500V	(kW)	7,5	11	14	15	18,5	35	35	35
	690V	(kW)	7,5	11	14	15	18,5	24	24	24
Kratkospojne struje odoljevanja u trajanju 1 sec.	(400V)	(kA)	1,1	1,1	1,1	1,1	1,1	1,5	1,5	1,5
Predosigurač	(A)	16	25	32	40	63	80	100	125	
Vršna vrijednost	(kA)	3,8	4,5	5	5,7	5,7	9,9	9,9	9,9	
Mehanička izdržljivost	ciklova	50000	50000	50000	50000	50000	30000	30000	30000	
Električna izdržljivost	ciklova	3000	3000	3000	3000	3000	1500	1500	1000	
Gubitak na pol	(W)	0,1	0,1	0,2	0,3	0,8	1,3	2,0	3,1	
Preseci vodiča	mm ²	16	16	16	16	16-25	16-50	25-50	35-50	
Pomoćni kontakt AC 15/415V	A	3	3	3	3	3	3	3	3	
Težina	3P	kg	0,13	0,13	0,13	0,13	0,25	0,25	0,25	
Težina	4P	kg	0,16	0,16	0,16	0,16	0,32	0,32	0,32	

Primjedba: tehnički podaci kod teretne rastavne sklopke za montiranje na vrata LAS_D isti su kao kod LAS16 - LAS63

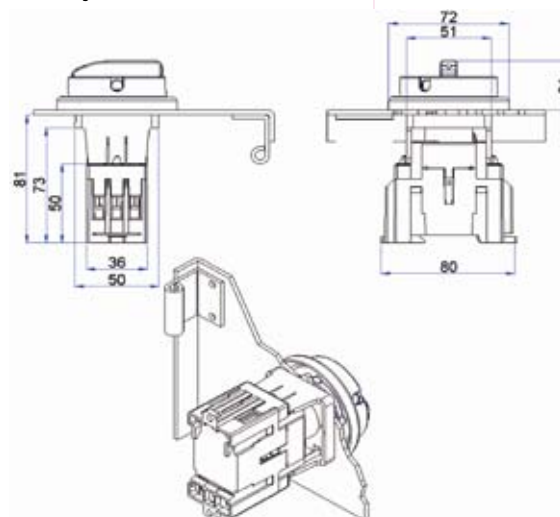


LAS16, LAS25,
LAS32, LAS40,
LAS63

Teretna rastavna sklopka za montiranje na vrata LAS_D



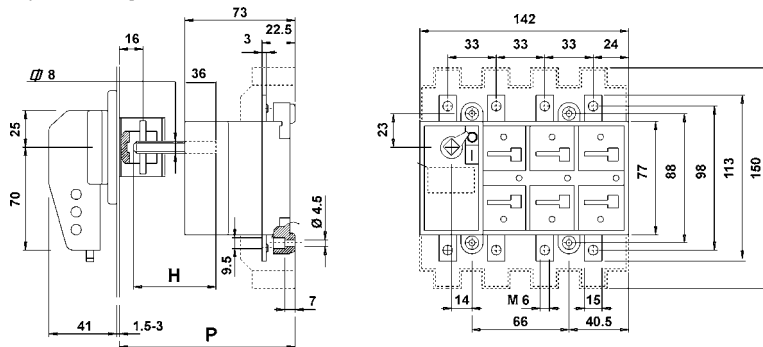
LAS80,
LAS100,
LAS125



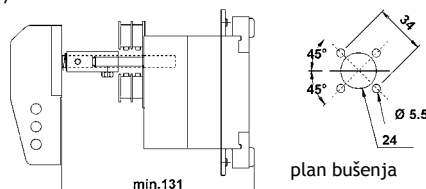
Glavne teretne rastavne sklopke LA

Tehnički podaci za glavne teretne rastavne sklopke LA								
Tip				LA1	LA2	LA3	LA4	LA5
Nazivna struja	(In)			160A	250A	400A	630A	1250A
Nazivni izolacijski napon	AC	(Ui)	(V)	1000	1000	1000	1000	1000
	DC	(Ui)	(V)	1500	1500	1500	1500	1500
Impulсни napon odsejevanja	(U imp)	(kV)		8	12	12	12	12
Nazivna toplinska struja	(Ith)	(A)		160	250	400	630	1250
Nazivne radne struje								
AC-21/A/B	400V	(A)		125/160	250	400	630	1250
	500V	(A)		125/160	250	400	630	1250
	690V	(A)		125/160	250	400	630	1250
AC-22/A/B	400V	(A)		125/160	250	400	630	1250
	500V	(A)		125/125	250	400	630	1250
	690V	(A)		125/125	250	400	630	1250
AC-23/A/B	400V	(A)		125/125	250	400	630	1250
	500V	(A)		100/100	200	315	500	800
	690V	(A)		80/80	160	250	400	400
DC-21A/B(1)	220V	(A)		125/160	250	400	630	1250
	420V	(A)		-	250	400	630	-
	560V	(A)		-	-	400	630	-
DC-22A/B(1)	220V	(A)		125/125	250	400	630	1250
	420V	(A)		-	250	400	630	-
	560V	(A)		-	-	400	630	-
DC-23A/B(1)	220V	(A)		80/80	250	400	630	800
	420V	(A)		-	250	400	630	-
	560V	(A)		-	-	400	630	-
Nazivna sposobnost uklapanja kod 400V AC23		(A)		1250	2500	4000	6300	12500
Nazivna sposobnost uklapanja kod 400V AC23		(A)		1000	2000	3200	5040	10000
Kratkospojne struje odoljevanja u trajanju	1 sec.	(kA)		5	8	13	26,5	35
	0,25 sec	(kA)		10	16	26	53	70
Kratkospojna uklopna struja	(400V)	(kA)		7,5	13,5	26	30	73,5
Nazivna radna snaga AC 23A	(400V)	(kW)		65	130	210	330	630
Nazivna kratkospojna struja osigurača								
Predosigurač	(A)			125	250	400	630	1000
Kratkospojna struja	(kA)			50	50	50	50	100
Mehanička izdržljivost				10000	10000	8000	8000	7000
Električka izdržljivost				2000	2000	1500	1500	1000
Nazivna moć kondenzatora	kVAr			50	110	180	300	600
Gubitak na pol	(W)			2,7	3,8	9,4	15,6	12,7
Preseci vodiča (Cu)	mm ²			70	120	240	2x185	-
Dimenzije priključaka (Cu)	mm			16x4	20x5	2x25x5	2x32x6	2x50x8
Pritezni moment	Nm			8	12	18	34	45
Težina	3P	kg		0,9	1,5	3,5	5,5	11
	4P	kg		1	1,6	3,8	6	12

LA1 /D 160 - sa produženom okretnom ručicom za montažu na vrata

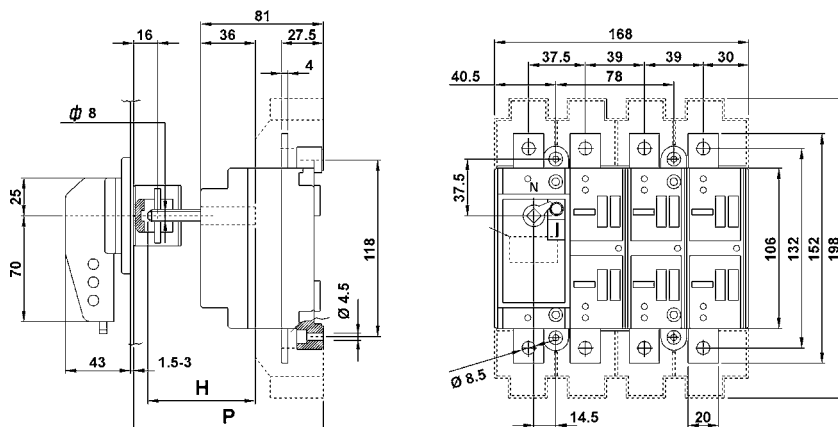


LA1 /R 160 - sa direktnom ručicom

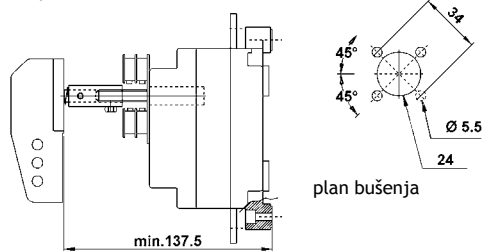


P		C	H
min	max		
116	247	47	P-C

LA2 /D 250 - sa okretnom ručicom

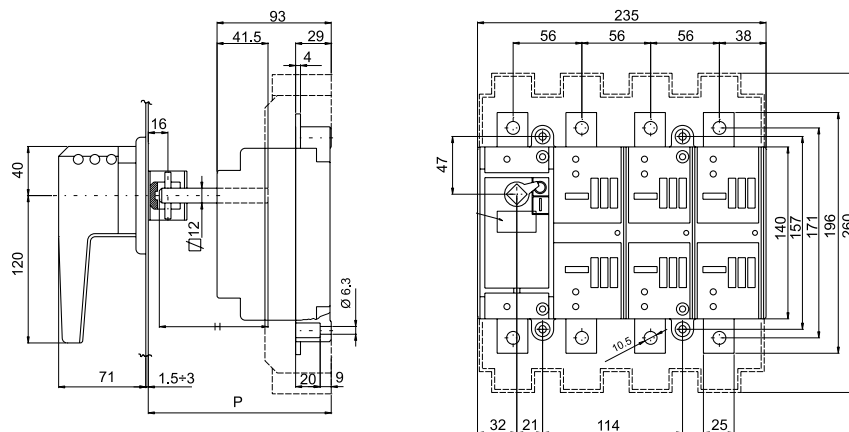


LA2 /R 250 - sa direktnom ručicom

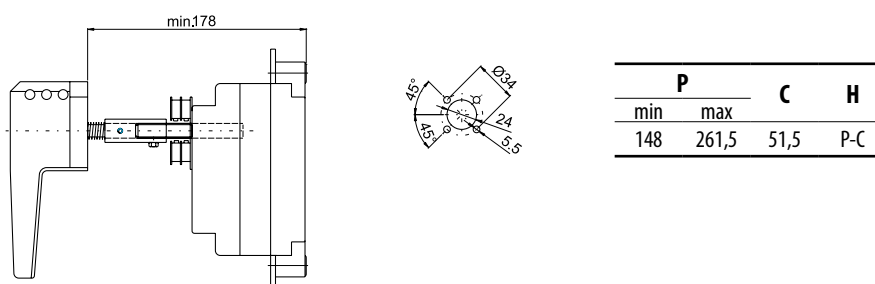


P		C	H
min	max		
124	255	55	P-C

LA3/D 400 A - sa produženom okretnom ručicom za montažu na vrata

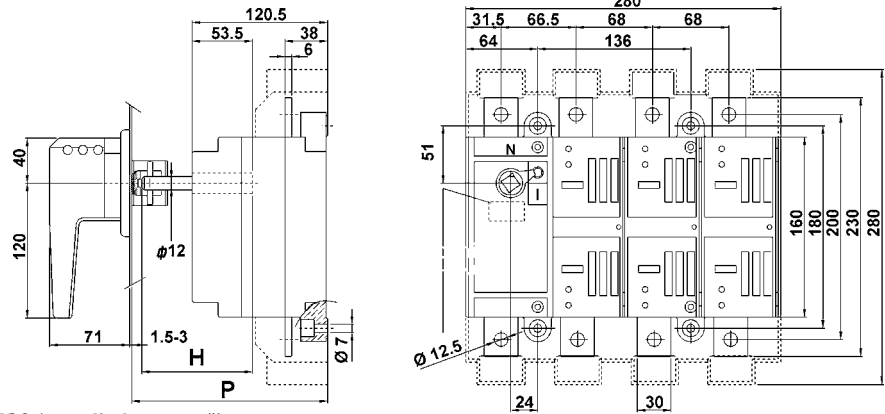


LA3/R 400 A - sa produženom okretnom ručicom za montažu na vrata

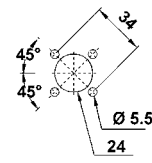
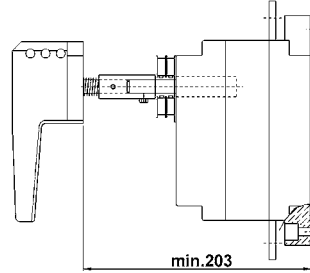


P		C	H
min	max		
148	261,5	51,5	P-C

LA4 /D 630 A - sa produženom okretnom ručicom za montažu na vrata



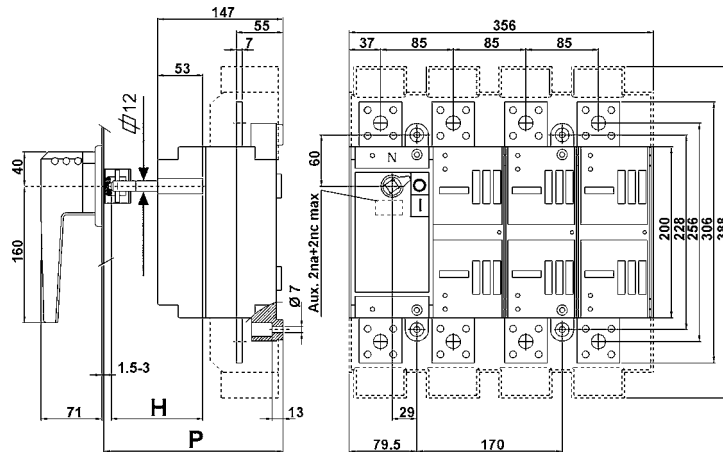
LA4 /R 630 A - sa direktnom ručicom



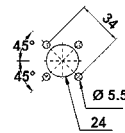
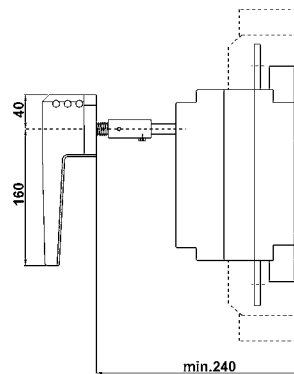
plan bušenja

P		C	H
min	max		
174	276	76	P-C

LA5 /D 1250 A - sa produženom okretnom ručicom za montažu na vrata



LA5 /R 1250 A - sa direktnom ručicom



plan bušenja

P		C	H
min	max		
215	296	96	P-C

Glavna teretna rastavna sklopka sa osiguračima LAF (NV/NH)

Tehnički podaci za glavnu teretnu rastavnu sklopku sa osiguračima LAF (NV/NH)

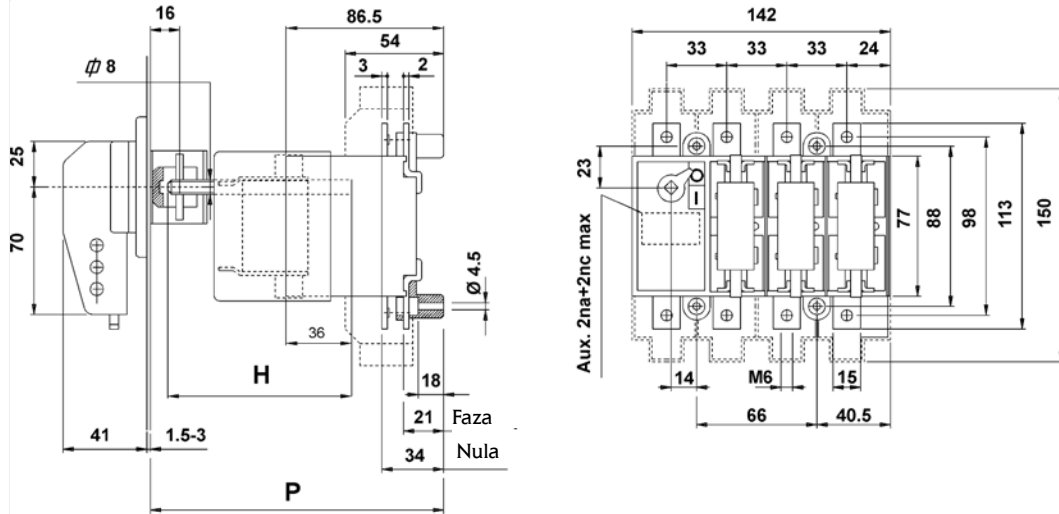
Tip			LAF1	LAF2	LAF3	LAF4	LAF5	
Nazivna struja	(I _n)		100A	125A	160A	250A	400A	630A
Nazivni izolacijski napon	AC	(U _i)	(V)	1000	1000	1000	1000	1000
	DC	(U _i)	(V)	1500	1500	1500	1500	1500
Impulsni napon odoljevanja		(U _{imp})	(kV)	8	12	12	12	12
Nazivna termička struja		(I _{th})	(A)	100	125	160	250	400
Nazivna struja				100	125	160	250	400
AC-21/A				100	125	160	250	400
				100	125	160	250	400
Nazivna struja				80	125	160	250	400
AC-22/A				80	125	160	250	400
				80	125	160	250	400
Nazivna struja				80	125	160	250	400
AC-23/A				63	100	125	200	315
				63	100	125	200	315
Nazivna struja				45	80	100	160	250
DC-21A ⁽¹⁾				100	125	160	250	400
				100	125	160	250	400
				100	125	160	250	400
				-	125	160	250	400
				-	125	160	250	400
				-	-	-	400	630
Nazivna struja				80	125	160	250	400
DC-22A ⁽¹⁾				80	125	160	250	400
				80	125	160	250	400
				80	125	160	250	400
				-	125	160	250	400
				-	125	160	250	400
				-	-	-	400	630
Nazivna struja				80	125	160	250	400
DC-23A ⁽¹⁾				80	125	160	200	315
				63	125	160	160	250
				-	125	160	-	-
Nazivna snaga na 400V AC-23-A			(kW)	42	65	85	130	210
Predosigurač			(A)	80	125	160	250	400
R.M.S vrednost struje kratkog spoja			(kA)	100	50	50	50	50
Vršna vrednost struje kratkog spoja			(kA)	12	15	15	25	30
Nazivna sposobnost uklapanja kod 420V AC cosφ 0,35 (0,45*)			(A)	800*	1250	1600	2500	4000
Nazivna sposobnost isklapanja kod 420V AC cosφ 0,35 (0,45*)			(A)	640*	1000	1280	2000	3200
Nazivna sposobnost uklapanja i isklapanja kod DC (230V L/R=15)			(A)	180	320	400	640	1000
Nazivna radna moć kod 400 V			(kVAr)	45	50	70	110	180
Mehanička izdržljivost		ciklova		10000	8000	8000	7000	7000
Električna izdržljivost		ciklova		1500	1000	1000	1000	1000
Snaga gubitaka na polovima ⁽²⁾			(W)	1,2	4,8	4,8	12	19,2
Preseci vodiča (Cu)			mm ²	35	70	70	120	240
Dimenzija priključaka (Cu)			mm	16x3	16x4	16x4	25x4	32x5
Pritezni momenat			Nm	8	12	12	18	34

(1) Dva pola u seriji

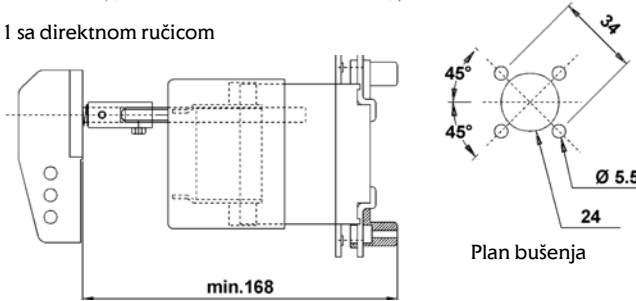
(2) Topljivi osigurač nje uključen

Tehnički podaci - ETISWITCH

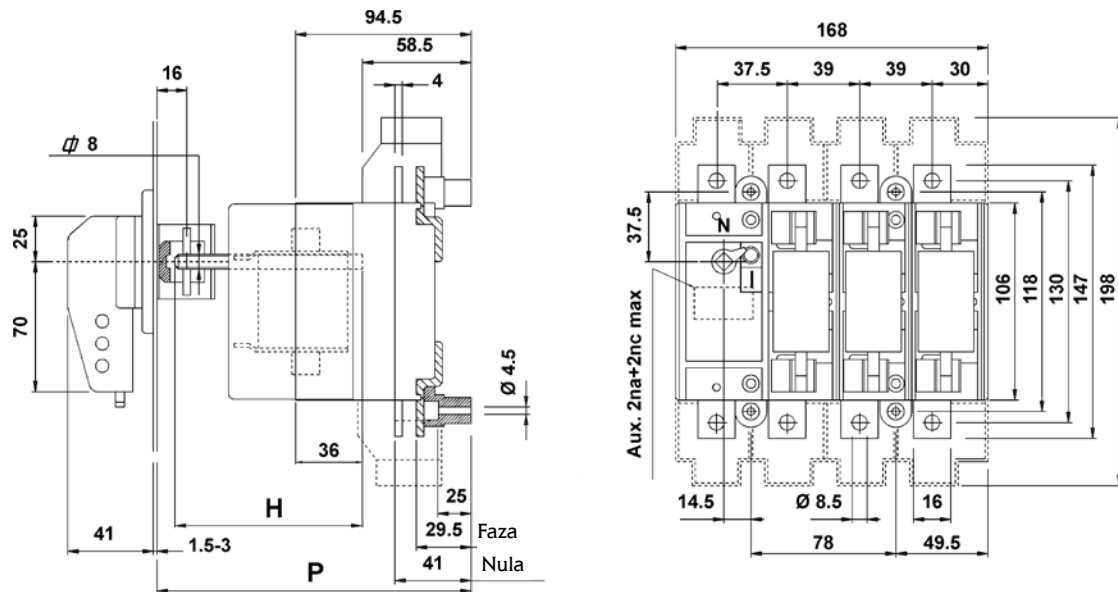
LAF 1 sa produženom okretnom ručicom za montažu na vrata



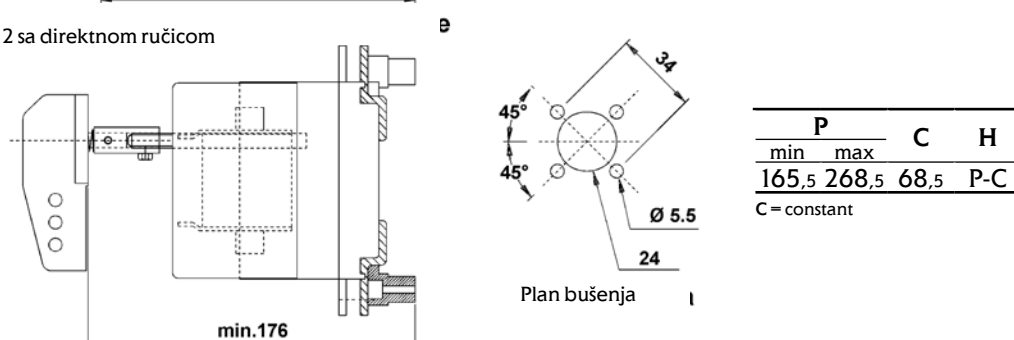
LAF 1 sa direktnom ručicom



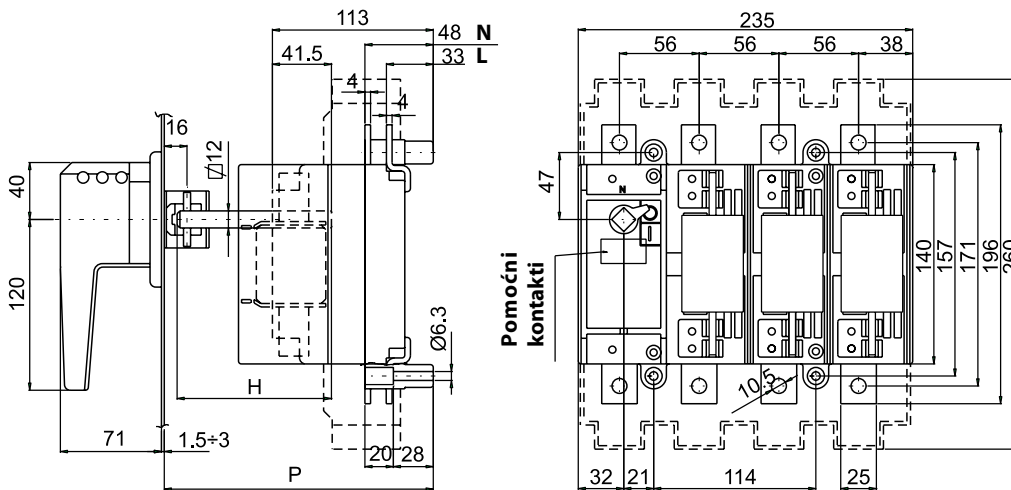
LAF 2 sa produženom okretnom ručicom za montažu na vrata



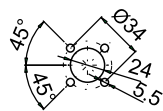
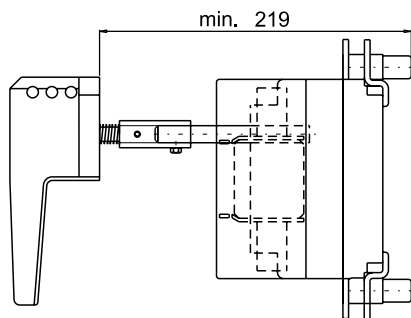
LAF 2 sa direktnom ručicom



LAF 3 sa produženom okretnom ručicom za montažu na vrata



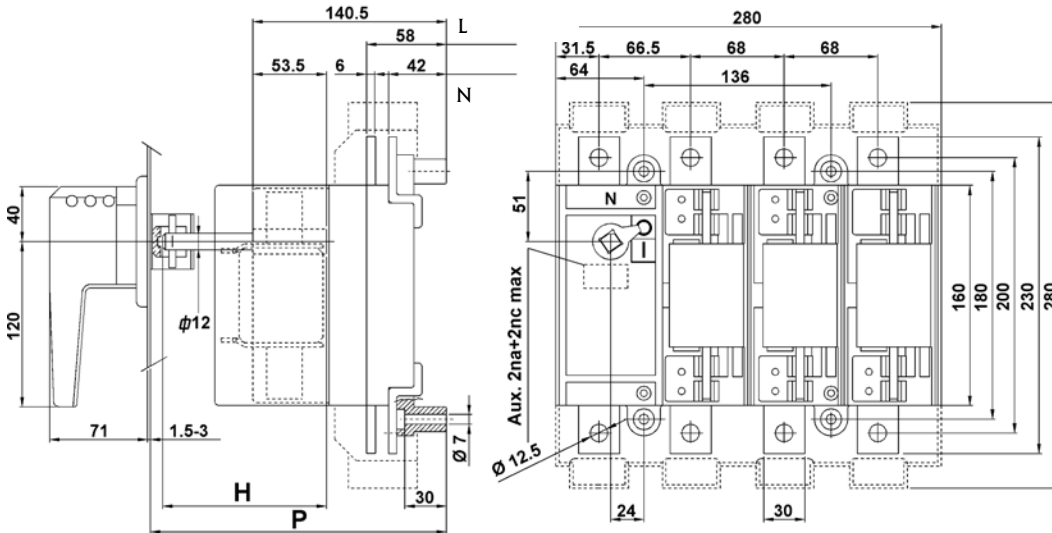
LAF 3 sa direktnom ručicom



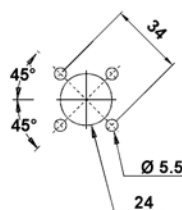
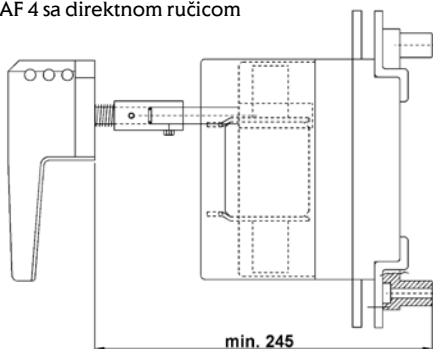
P		C	H
min	max		
189	280,5	71,5	P-C

C = constant

LAF 4 sa produženom okretnom ručicom za montažu na vrata



LAF 4 sa direktnom ručicom



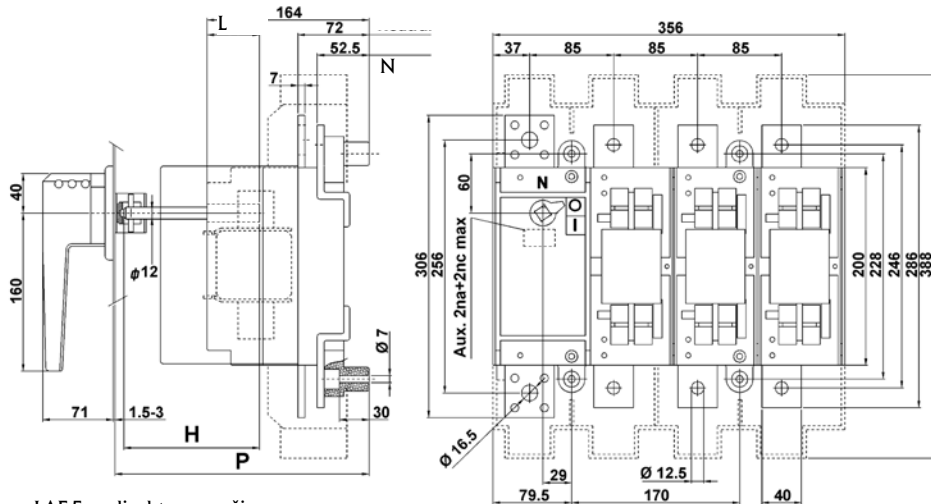
Plan bušenja

P		C	H
min	max		
215	296	96	P-C

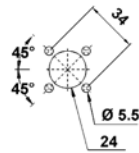
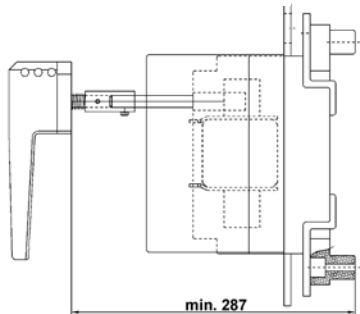
C = constant

Tehnički podaci - ETISWITCH

LAF 3 sa produženom okretnom ručicom za montažu na vrata



LAF 5 sa direktnom ručicom

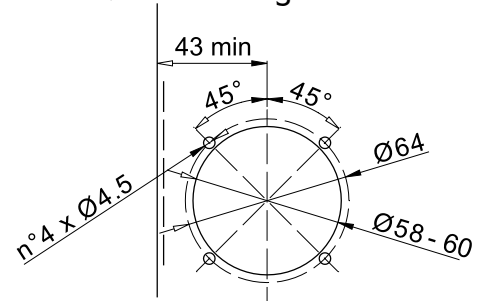
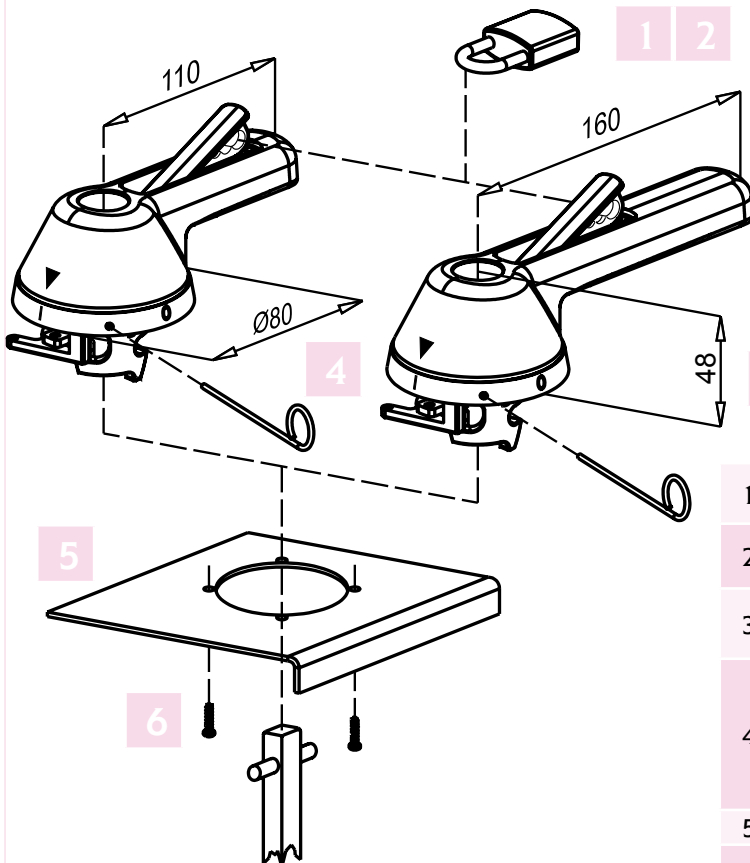


Plan bušenja

P		C	H
min	max		
257	320	120	P-C

C = constant

Produžena okretna ručica za montažu na vrata - isklup u nuždi sa dvostrukom sigurnosnom funkcijom

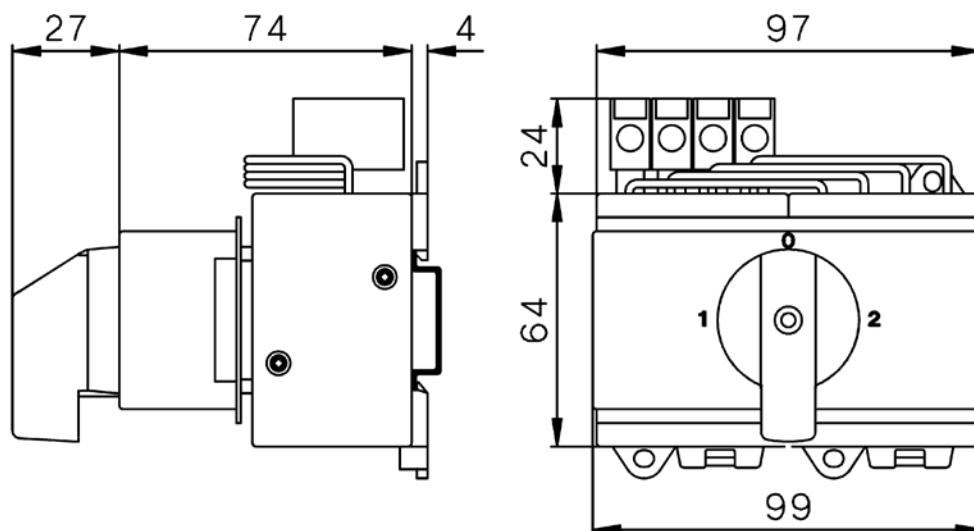


- 1 Ručicu je moguće zaključavati sa do 3 bravice (1x8mm, 2x6mm).
- 2 Otvaranje vrata je sprečeno kada je ručica zaključana u OFF poziciji.
- 3 Visina ručice manja od 50mm - primjenljivo na panelima sa dvostrukim vratima.
- 4 Korišćenjem specijalnog alata (priloženo ručici) moguće je deblokirati otvaranje vrata i u »ON« poziciji sklopke. Mehanizam ručice se opet blokira kod zatvaranja vrata.
- 5 Ručica se može montirati na vrata različitih debljina.
- 6 Položaj ručice ostane nepromjenjen kada su vrata otvorena.

Teretna rastavna preklopna sklopka LAS (1-0-2)

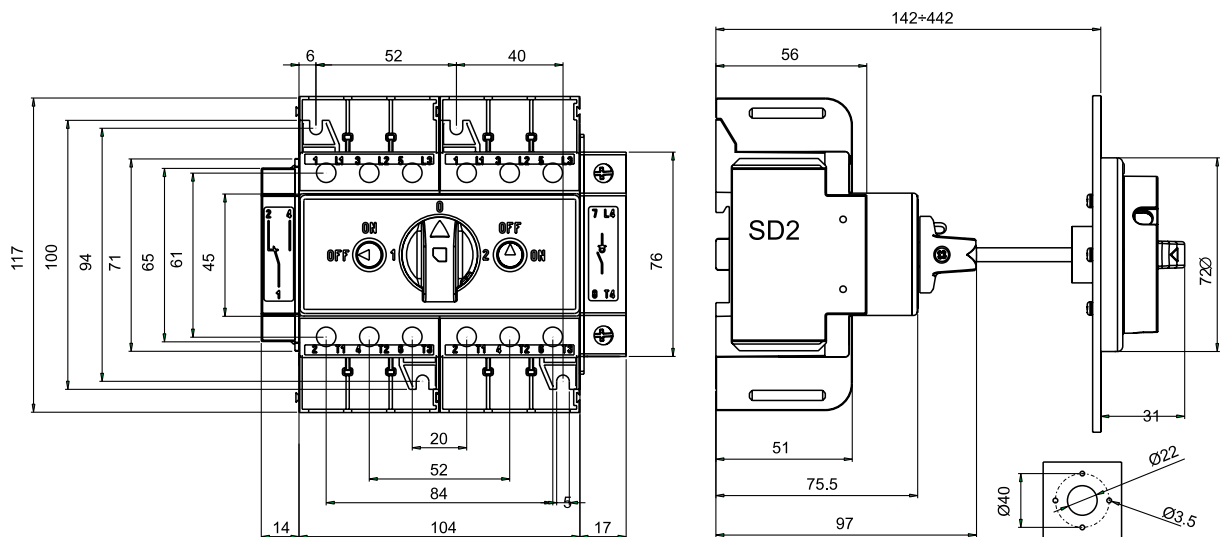
Tehnički podaci za teretnu rastavnu preklopnu sklopku 1-0-2 LAS 20-40A				LAS_CO			
Tip				LAS_CO			
Glavni kontakti							
Nazivna termička struja		(I _{th})	(A)	20	25	32	40
Nazivni izolacijski napon	AC	(U _i)	(V)	690	690	690	690
Nazivna radna struja AC-21-A		(I _e)	(A)	20	25	32	40
Nazivna sposobnost uklapanja	3x380 - 440V		(A)	160	190	220	300
	3x220 - 240V		(A)	160	180	200	250
	3x380 - 440V		(A)	160	180	200	250
	3x660 - 690V		(A)	80	110	140	170
Motorna sklopka AC3	3x400V		(A)	12	16	23	30
	3x220 - 240V		(kW)	3	4	5,5	7,5
	3x380 - 440V		(kW)	5,5	7,5	11	15
	3x660 - 690V		(kW)	5,5	7,5	11	15
Glavna sklopka AC-23	3x400V		(A)	16	20	25	32
Glavna sklopka AC-23-A	3x220 - 240V		(kW)	4	5,5	7,5	9
Glavna sklopka AC-23-B	3x380 - 440V		(kW)	7,5	10	12,5	16
Sigurnosna sklopka	3x660 - 690V		(kW)	5,5	7,5	11	15
Nazivna kondiciona struja kratkog spoja			(kA _{eff})	10	10	10	10
Predosigurač			(A)	25	35	40	50
Mehanički vek trajanja			x10 ³	200	200	200	200
Nazivna kratkospojna struja odolevanja (1sec)			(A)	250	300	400	500
Max presek kabla - puni vodič			mm ²	10	10	10	10
			mm ²	6	6	6	6
Dimenzije priključaka				M 3,5	M 3,5	M 3,5	M 3,5
Pritezni momenat			Nm	0,8 - 1,7	0,8 - 1,7	0,8 - 1,7	0,8 - 1,7
Pomoćni kontakti							
Nazivni izolacioni napon	AC	(U _i)	(V)	690	690	690	690
Nazivna termička struja		(I _{th})	(A)	10	10	10	10
Nazivna radna struja AC15	220 - 240V		(A)	2,5	2,5	2,5	2,5
	380 - 440V		(A)	1,5	1,5	1,5	1,5
Nazivna kratkospojna struja odolevanja			(kA _{eff})	3	3	3	3
Predosigurač gG			(A)	10	10	10	10
Max presek kabla - puni vodič			mm ²	2,5	2,5	2,5	2,5
			mm ²	2,5	2,5	2,5	2,5

LAS_CO 20-40A



Tehnički podaci za teretnu rastavnu preklopnu sklopku 1-0-2 LAS 63-125A				LAS_CO			
Tip							
Nazivna struja		(I _n)		63	80	100	125
Nazivni izolacijski napon	AC	(U _i)	(V)	800	800	800	800
Impulzni napon odolevanja		(U _{imp})	(kV)	8	8	8	8
Nazivna terimička struja		(I _{th})	(A)	63	80	100	125
Nazivna struja		415V	(A)	63	80	100	125
AC-21/A		500V	(A)	63	80	100	125
		690V	(A)	63	80	100	125
		415V	(A)	63	80	100	125
AC-22/A		500V	(A)	63	80	100	100
		690V	(A)	40	40	40	40
		415V	(A)	63	80	80	80
AC-23/A		500V	(A)	63	63	63	63
		690V	(A)	32	32	32	32
		415V	(A)	630	800	800	800
Nazivna sposobnost uklapanja kod 400V AC23		(A)	504	640	640	640	
Nazivna sposobnost uklapanja kod 400V AC23		(A)	504	640	640	640	
Nazivna radna snaga AC 23A		415V	(kW)	29	37	37	37
		500V	(kW)	35	35	35	35
		690V	(kW)	24	24	24	24
Kratkospojna moć sa radnom strujom(1 sec)		400V	(kA)	1,5	1,5	1,5	1,5
Predosigurač gG		(A)		63	80	100	125
R.M.S vrednost struje kratkog spoja		(kA)		50	50	30	20
Vršna vrednost struje kratkog spoja		(kA)		8	9,9	9,9	9,9
Mehanička izdržljivost		ciklova		30000	30000	30000	30000
Električna izdržljivost		ciklova		3000	1500	1500	1000
Snaga gubitaka na polovima		(W)		0,8	1,3	2	3,1
Preseci vodiča (Cu)		mm ²		16-50	16-50	25-50	35-50
Prítezni momenat		Nm		2	2	2	2
Pomoćni kontakti AC 15/415V		(A)		3	3	3	3

LAS_CO 63-125A

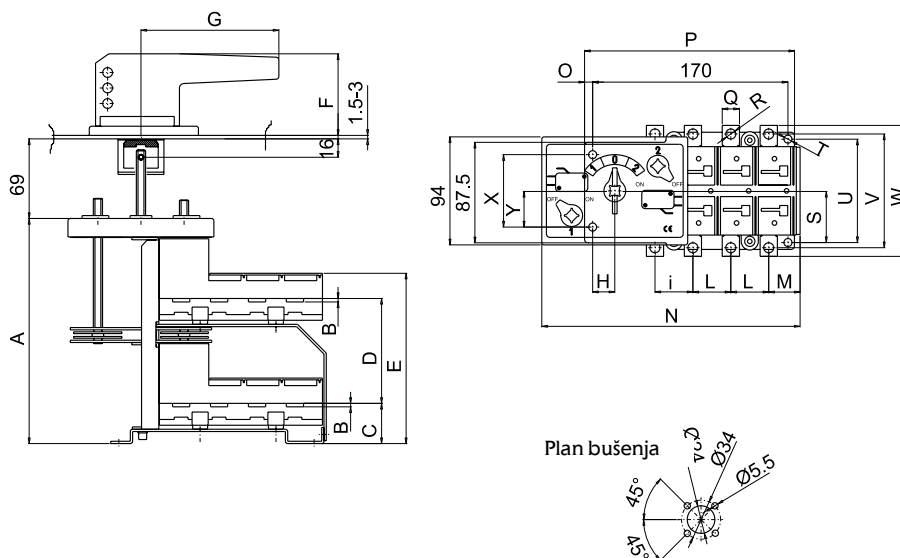


Glavna teretna rastavna preklopna sklopka LA (1-0-2)

Tehnički podaci za glavnu teretnu rastavnu preklopnu sklopku LA (1-0-2)

Tip				LA1_CO	LA2_CO	LA3_CO	LA4_CO		LA5_CO		
Nazivna struja		(I _n)		160A	250A	400A	630A	800A	1250A	1600A	2500A
Nazivni izolacijski napon	AC	(U _i)	(V)	1000	1000	1000	1000	1000	1000	1000	1000
	DC	(U _i)	(V)	1500	1500	1500	1500	1500	1500	1500	1500
Nazivni kratkospojni napon odolevanja		(U _{imp})	(kV)	8	12	12	12	12	12	12	12
Nazivna termička struja		(I _{th})	(A)	160	250	400	630	800	1250	1600	2500
Nazivna struja AC-21/A/B	400V	(A)		125/160	250	400	630	630/800	1250	1600	2500
	500V	(A)		125/160	250	400	630	630/800	1250	1250	2000
	690V	(A)		125/160	250	400	630	630/800	1250	1250	1250
Nazivna struja AC-22/A/B	400V	(A)		125/160	250	400	630	630/800	1250	1250	-
	500V	(A)		125/125	250	400	630	630/800	1250	-	-
	690V	(A)		125/125	250	400	630	630/630	1250	-	-
Nazivna struja AC-23/A/B	400V	(A)		125/125	250	400	630	630/630	1250	-	-
	500V	(A)		100/100	200	315	500	500/500	800	-	-
	690V	(A)		80/80	160	250	400	400/400	-	-	-
Nazivna struja DC-21A/B *	220V	(A)		125/160	250	400	630	630/800	1250	1600	-
	420V	(A)		-	250	400	630	630/800	-	-	-
	560V	(A)		-	-	400	630	630/800	-	-	-
Nazivna struja DC-22A/B *	220V	(A)		125/125	250	400	630	630/800	1250	-	-
	420V	(A)		-	250	400	630	630/800	-	-	-
	560V	(A)		-	-	400	630	630/800	-	-	-
Nazivna struja DC-23A/B *	220V	(A)		80/80	250	400	630	630/630	800	-	-
	420V	(A)		-	250	400	630	630/630	-	-	-
	560V	(A)		-	-	400	630	630/630	-	-	-
Nazivna sposobnost uklopavanja kod 400V AC23		(A)		1250	2500	4000	6300	6300	12500	-	-
Nazivna sposobnost isklapanja kod 400V AC23		(A)		1000	2000	3200	5040	5040	10000	-	-
Kratkospojna struja odoljevanja u trajanju	1 sec.	(kA)		5	8	13	26,5	26,5	35	50	50
Kratkospojna struja odoljevanja u trajanju	0,25 sec	(kA)		10	16	26	53	53	70	100	100
Nazivna sposobnost uklopavanja	(400V)	(kA)		7,5	13,5	26	30	30	73,5	105	105
Nazivna radna snaga AC 23A kod 400V	(400V)	(kW)		65	130	210	330	330	630	630	-
Nazivna kratkospojna struja osigurača											
Predosigurač		(A)		125	250	400	630	630	1000	-	-
R.M.S vrednost struje kratkog spoja		(kA)		50	50	50	50	50	100	-	-
Mehanička izdržljivost		ciklova		10000	10000	8000	8000	8000	7000	4000	2500
Električna izdržljivost		ciklova		2000	2000	1500	1500	1500	1000	500	500
Nazivni napon na 400V		kVAr		50	110	180	300	300	600	-	-
Snaga gubitaka na polovima		(W)		2,7	3,8	9,4	15,6	25,7	12,7	38,3	91,7
Preseci vodiča		(mm ²)		70	120	240	2x185	2x240	-	-	-
Dimenzije priključka		(mm)		16x4	20x5	2x25x5	2x32x6	2x40x6	2x50x8	3x50x8	4x50x12
Pritezni momenat		(Nm)		8	12	18	34	34	45	70	70

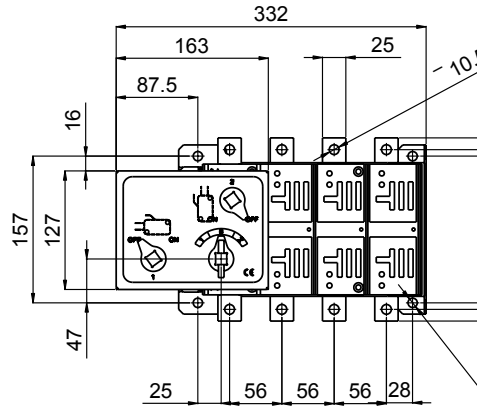
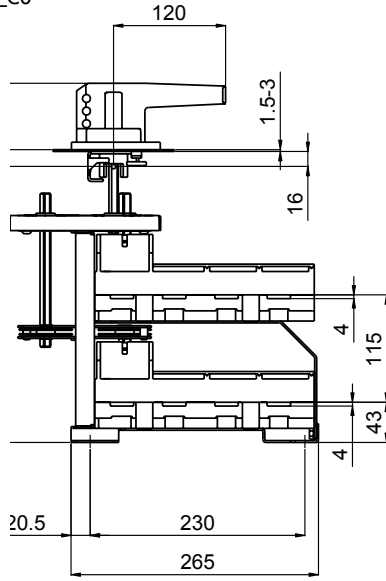
LA 1, LA 2_CO



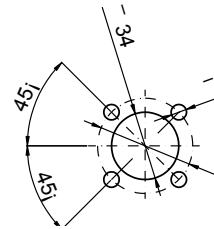
Tip	A	B	C	D	E	F	G	H	I	L	M	N	O	P	Q	R	S	T	U	V	W	X	Y
LA1_CO	196	3	35	91	148	71	120	19	33	33	27	225	7	182,5	15	M6	45	7	90	99	114	63	31,5
LA2_CO	195	4	34	89	147	71	120	-	37,5	39	30,5	244	9,5	189	120	8,5	67,5	8	135	132	152	135	67,5

Tehnički podaci - ETISWITCH

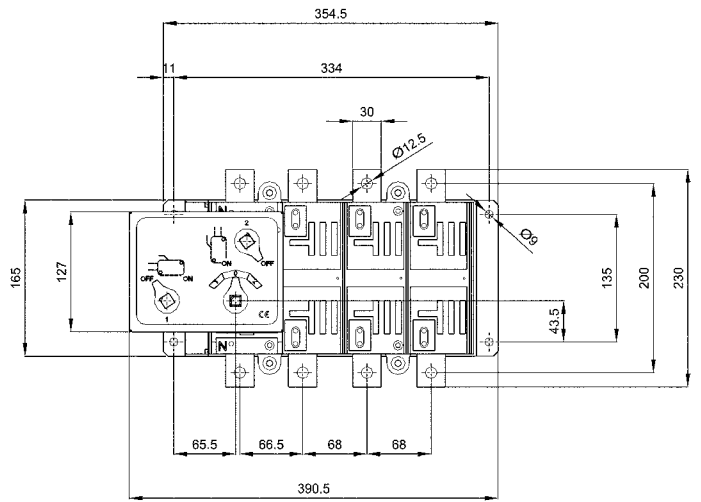
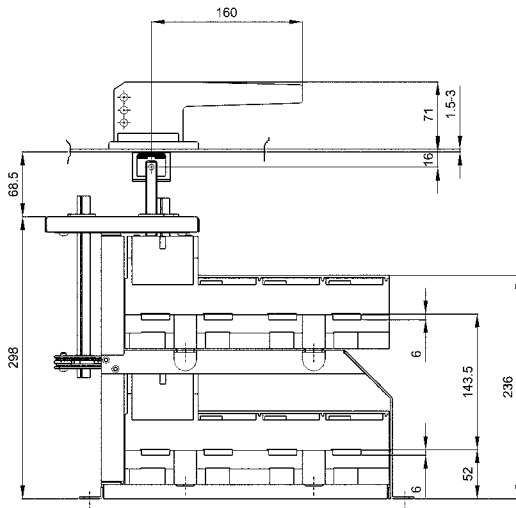
LA3_CO



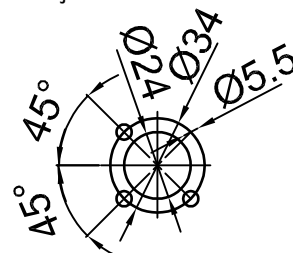
Plan bušenja



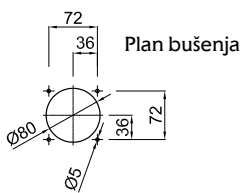
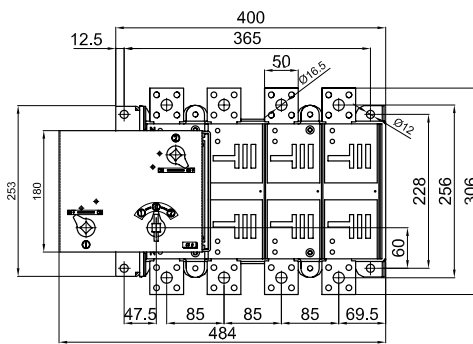
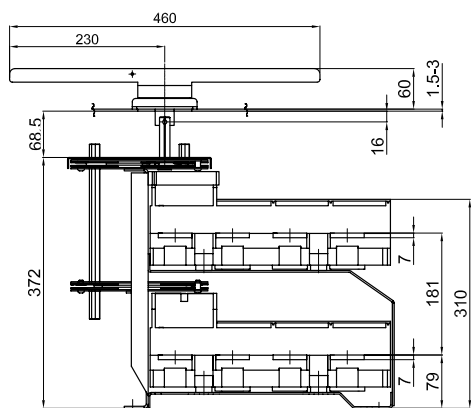
LA4_CO



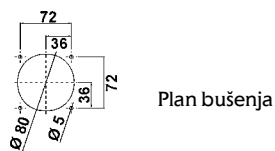
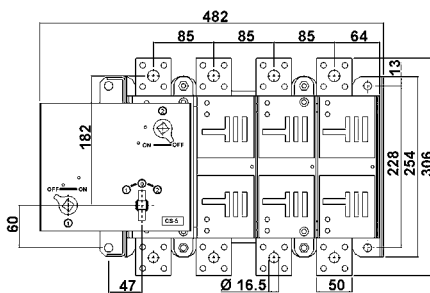
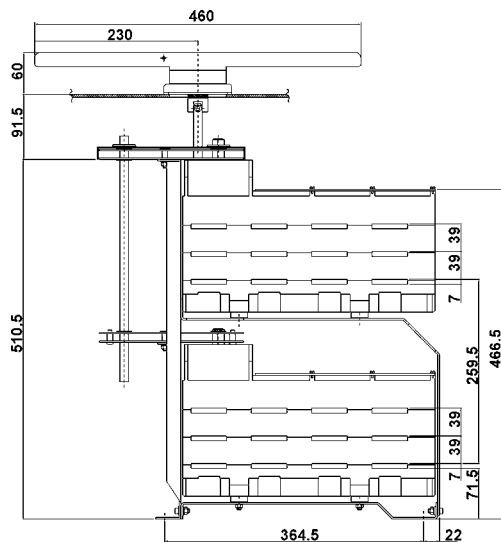
Plan bušenja



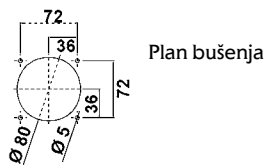
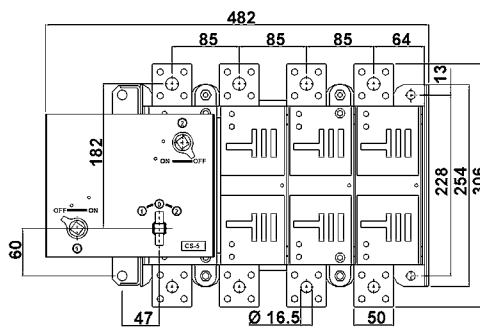
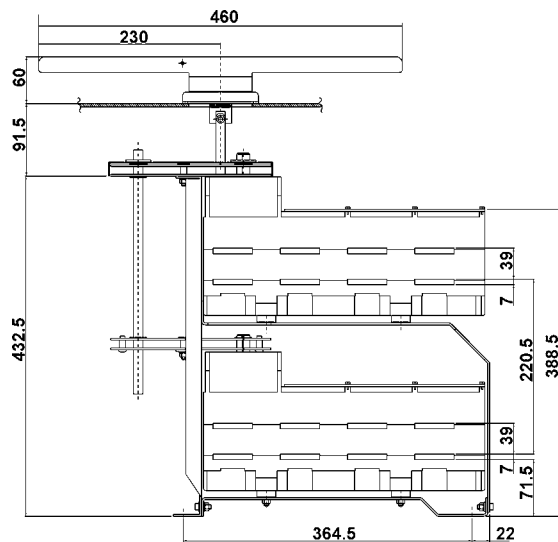
LAS_CO 1250A



LAS_CO 1600A

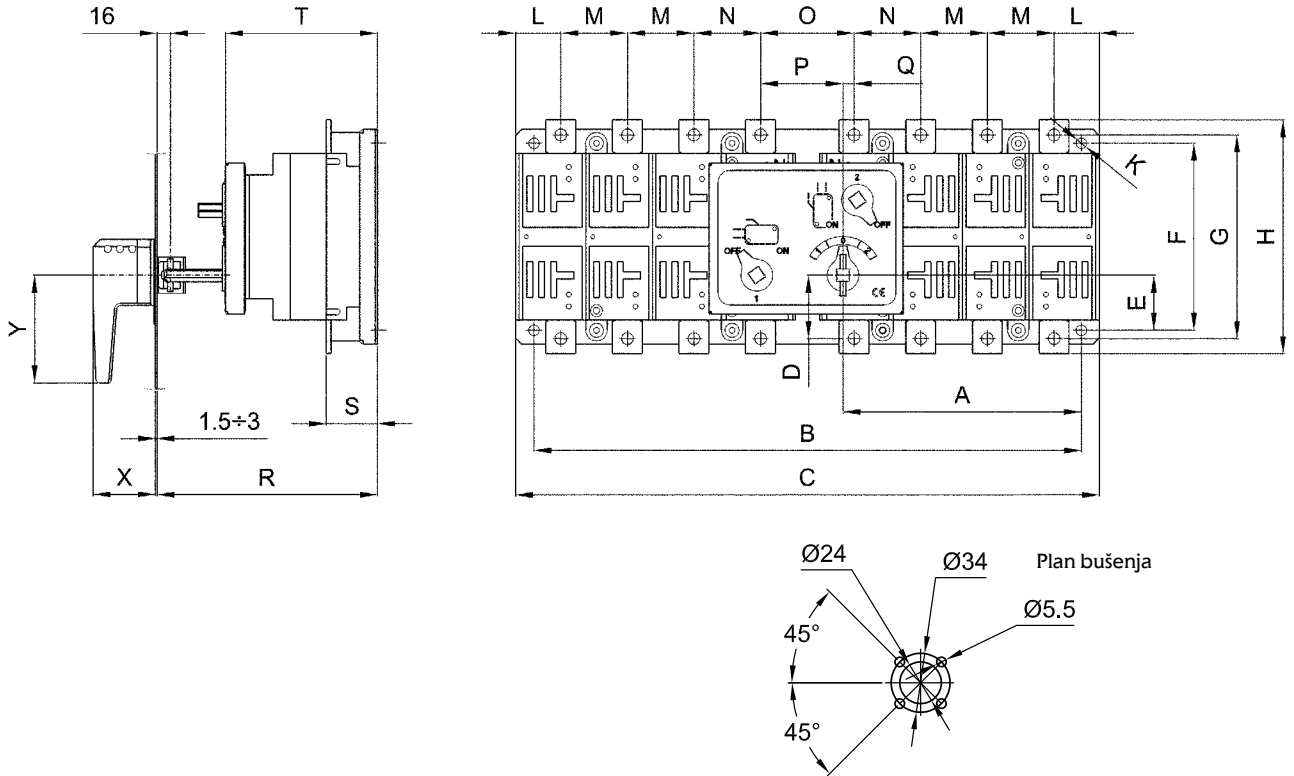


LAS_CO 2500A



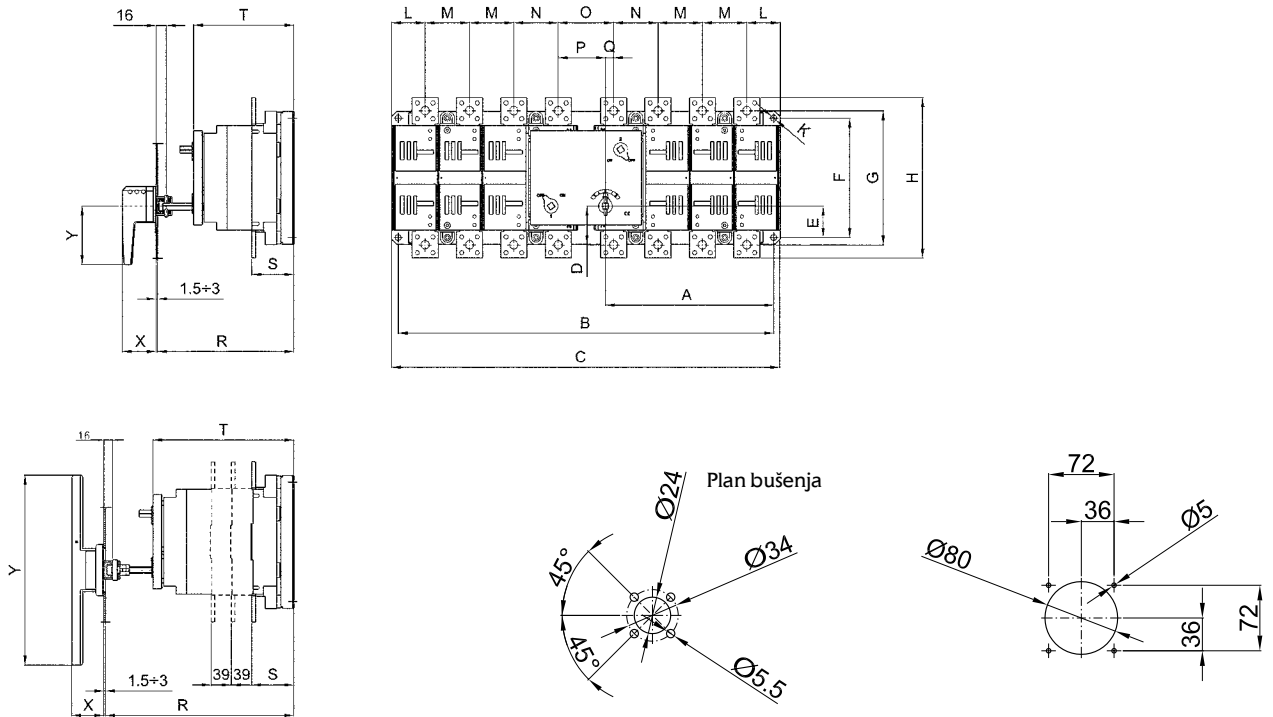
Tehnički podaci - ETISWITCH

LA1, LA 2, LA 3_COH



Tip	A	B	C	D	E	F	G	H	K	L	M	N	O	P	Q	R	S	T	X	Y
LA1_COH	131	262	316	49,5	43,5	88	98	113	7	24	33	33	70	35	35	169,5	32,5	100	41	70
LA2_COH	157,5	315	360,5	66	59	118	132	152	8	30,5	39	37,5	68,5	34	34,2	177	37,5	107,5	71	120
LA3_COH	200	460	490,5	54	47	157	171	196	9	38	56	56	78,5	69,5	9	197	44	128,5	71	120

LA 4, LA 5_COH



Tip	A	B	C	D	E	F	G	H	K	L	M	N	O	P	Q	R	S	T	X	Y
LA4_COH	304	655	680	61	51	180	200	230	12	46	68	66,5	93	82,5	12,5	232	61	162	71	160
LA5_COH 1250A	322	719	744	74	60	228	256	306	12	64	85	85	106	90,5	15,5	286,5	80,5	193,5	59	460
LA5_COH 1600A	322	719	744	74	60	228	256	306	12	64	85	85	106	90,5	15,5	325,5	80,5	232,5	59	460
LA5_COH 2500A	322	719	744	74	60	228	256	306	12	64	85	85	106	90,5	15,5	364,5	80,5	211,5	59	460

Glavne teretne rastavne preklopne sklopke LA (1-0-2) sa motornim pogonom

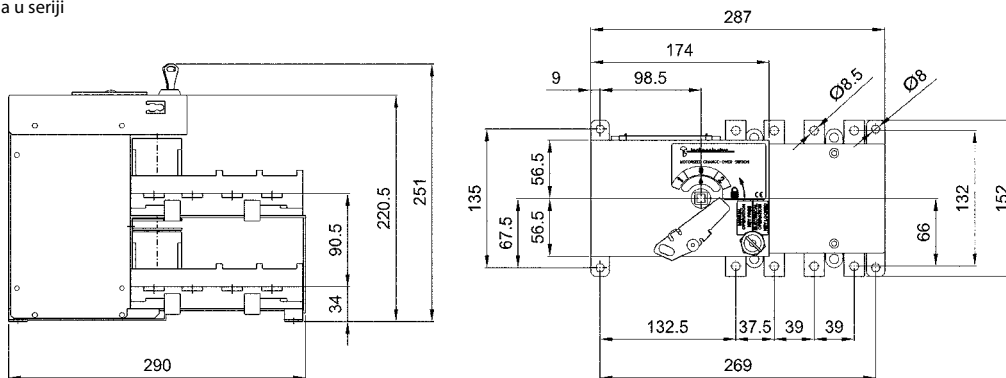
Tehnički podaci za glavnu teretnu rastavnu preklopnu sklopku LA (1-0-2) sa motornim pogonom										
Tip				LA2 MO	LA3 MO	LA4 MO		LA5 MO		
Nazivna struja		(I _n)		250A	400A	630A	800A	1250A	1600A	2500A
Nazivni izolacijski napon	AC	(U _i)	(V)	1000	1000	1000	1000	1000	1000	1000
	DC	(U _i)	(V)	1500	1500	1500	1500	1500	1500	1500
Nazivna terimička struja		(I _{th})	(A)	250	400	630	800	1250	1600	2500
Nazivna struja										
AC-21/A/B	400V	(A)		250	400	630	630/800	1250	1600	2500
	500V	(A)		250	400	630	630/800	1250	1250	2000
	690V	(A)		250	400	630	630/800	1250	1250	1250
Nazivna struja	400V	(A)		250	400	630	630/800	1250	1250	-
AC-22/A/B	500V	(A)		250	400	630	630/800	1250	-	-
	690	(A)		250	400	630	630/630	1250	-	-
Nazivna struja	400V	(A)		250	400	630	630/630	1250	-	-
AC-23/A/B	500V	(A)		200	315	500	500/500	800	-	-
	690V	(A)		160	250	400	400/400	-	-	-
Nazivna struja	220V	(A)		250	400	630	630/800	1250	1600	-
DC-21A/B*	420V	(A)		250	400	630	630/800	-	-	-
	560V	(A)		-	400	630	630/800	-	-	-
Nazivna struja	220V	(A)		250	400	630	630/800	1250	-	-
DC-22A/B*	420V	(A)		250	400	630	630/800	-	-	-
	560V	(A)		-	400	630	630/800	-	-	-
Nazivna struja	220V	(A)		250	400	630	630/630	800	-	-
DC-23A/B*	420V	(A)		250	400	630	630/630	-	-	-
	560V	(A)		-	400	630	630/630	-	-	-
Nazivna sposobnost uklopavanja kod 400V AC23		(A)		2500	4000	6300	6300	12500	-	-
Nazivna sposobnost isklapanja kod 400V AC23		(A)		2000	3200	5040	5040	10000	-	-
Kratkospojna struja odoljevanja u trajanju	1sek.	(kA)		8	13	26,5	26,5	50	50	50
	0,25 sek.	(kA)		16	26	53	53	100	100	100
Nazivna sposobnost uklopavanja (400V)		(kA)		13,5	26	30	30	105	105	105
Nazivna snaga AC 23A (400V)		(kW)		130	210	330	330	630	630	-

Predosigurač

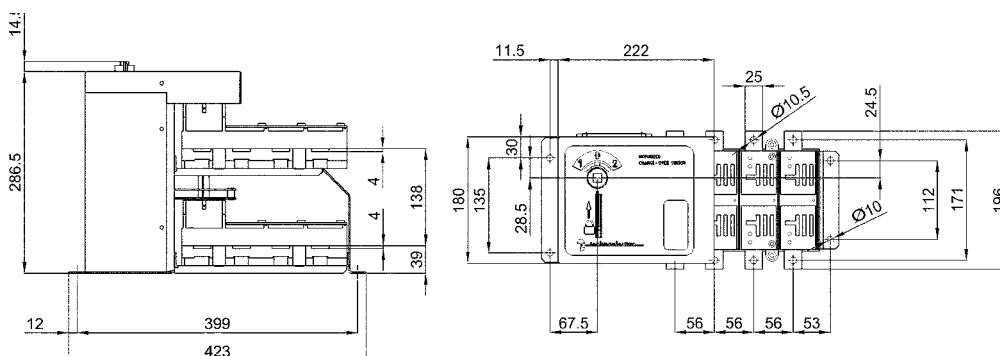
Nazivna kratkospojna struja osigurača	(A)	250	400	630	630	1000	-	-
R.M.S nazivna prekidna struja predosigurača	(kA)	50	50	50	50	100	-	-
Mehanička izdržljivost	(n ^o)	10000	8000	8000	8000	4000	4000	2500
Električna izdržljivost	(n ^o)	2000	1500	1500	1500	1000	500	500
Nazivna kapacitivna snaga kod 400V	(kVAR)	110	180	300	300	600	-	-
Snaga gubitaka na polovima	(W)	3,8	9,4	15,6	25,7	12,7	38,3	91,7
Preseci vodiča (Cu)	(mm ²)	120	240	2x185	2x240	-	-	-
Presjeci priključka (Cu)	(mm)	20x5	2x25x5	2x32x6	2x40x6	2x50x8	3x50x8	4x50x12
Vreme preklopa	(sek.)	1,8	1,8	2,8	2,8	3	3,8	3,8
AC napajanje	+/- 10%	(V)	220	220	220	220	220	
DC Napajanje	+/- 10%	(V)	24	24	24	24	24	
	min.	(V)	18	18	18	18	18	
Duplo napajanje DUO	(V)							24DC and 110/220AC
Snaga potrošnje motora	(A)	3	4+7	4	4	5÷6	5÷6	5÷6

* dva pola u seriji

LA 2 MO

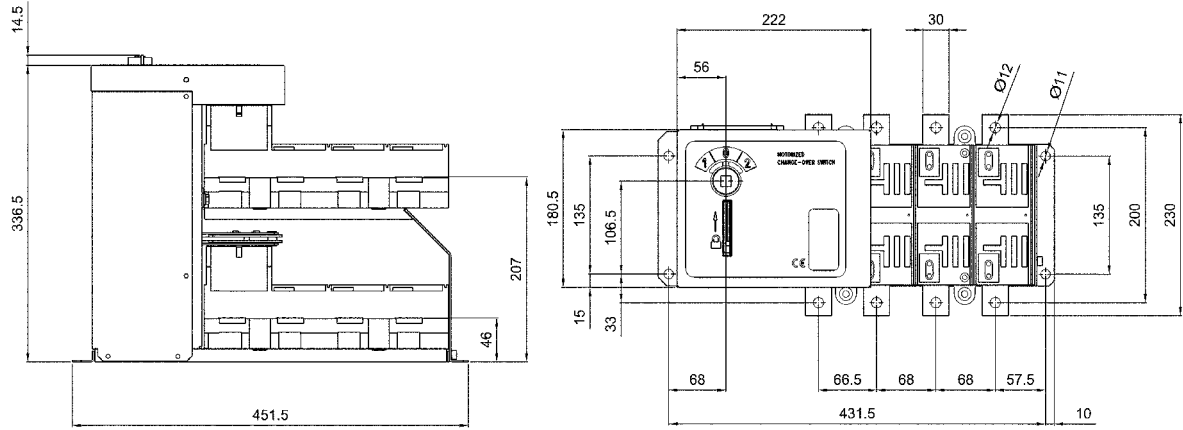


LA 3 MO

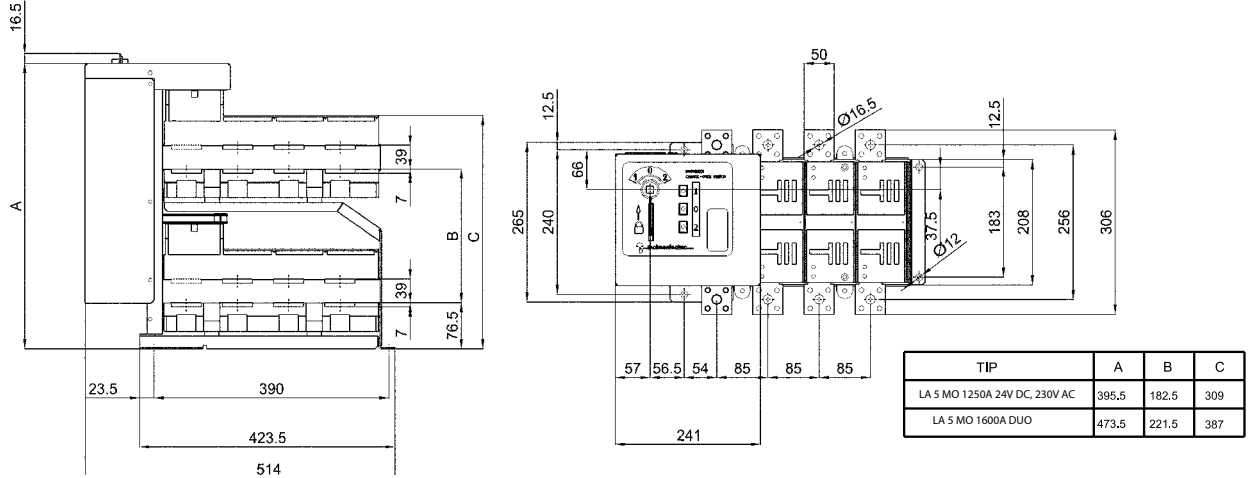


Tehnički podaci - ETISWITCH

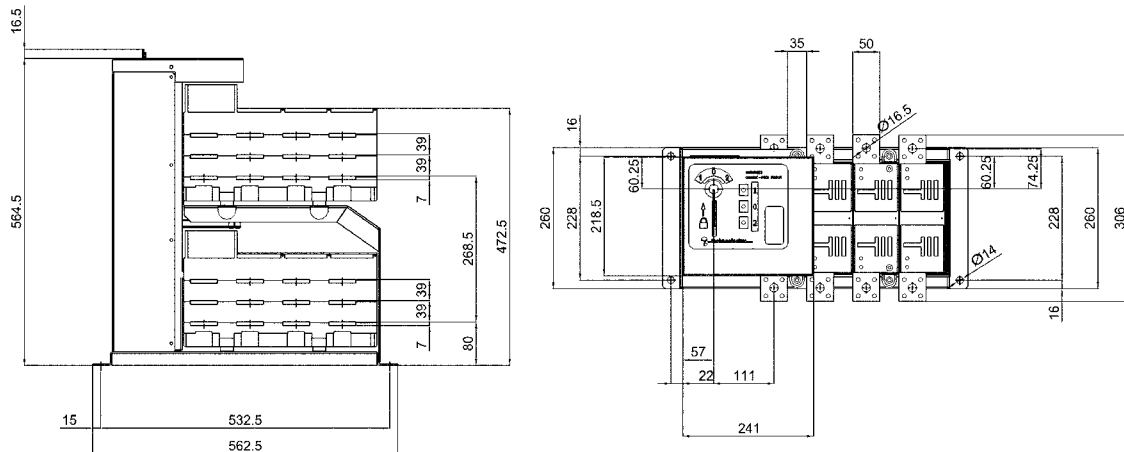
LA 4 MO



LA 5 MO 1250A 24V DC, 230V i LA 5 MO 1600A DUO

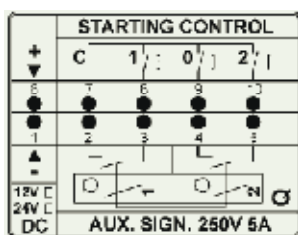


LA 5 MO 2500 DUO

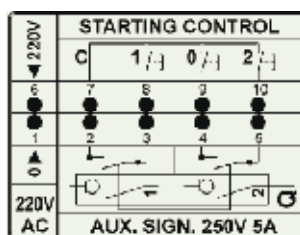


Glavna teretna rastavna preklapna sklopka sa motornim pogonom - priključna šema

LA_MO_CO 24V DC



LA_MO_CO 230V AC



LA5 MO_CO DUO

