

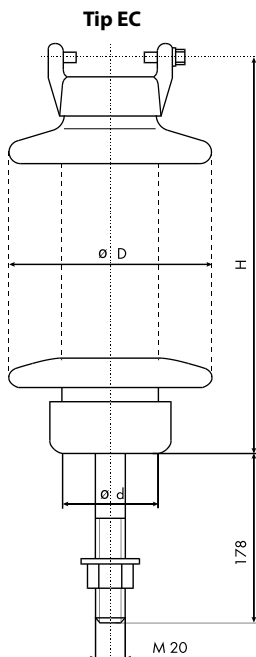
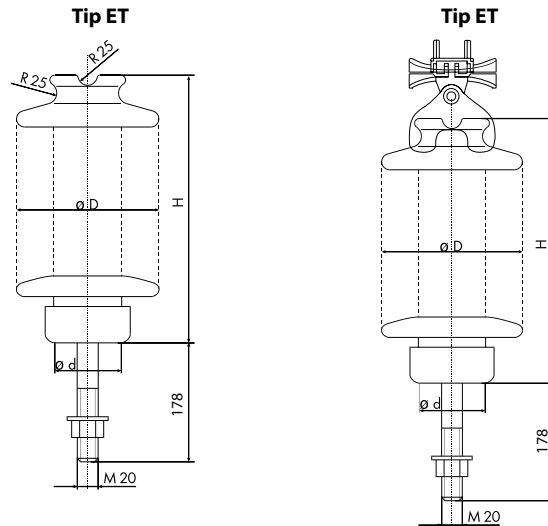
Srednjenaponski izolatori

Linijski potporni izolatori tip R-ET

Komercijalni naziv	LPI 24 N ET ¹⁾	LPI 24 L ET/5 ^{1/2)}	LPI 24 L ET/6 ^{1/2)}	LPI 38 L ET ¹⁾
Oznaka prema IEC 720	R 12,5 ET 125 N	R 12,5 ET 125 L	R 12,5 ET 125 L	R 12,5 ET 170 L
Nazivni napon (kV)	24	24	24	36
Minimalno mehaničko prijelomno opterećenje (kN)	12,5	12,5	12,5	12,5
Podnosivi udarni napon (kV)	125	125	125	170
Podnosivi napon industr. frekv. na kiši (kV)	50	50	50	70
Minimalna površinska strujna staza (mm)	400	530	530	720
Dimenzije (mm)	H ±8%	305	305	370
	max D	160	170	180
	min d	100	100	110
Broj rebara	5	5	6	6
Boja glazure	SMEĐA - RAL 8011, 8016, 8017			
Ispitivanje	IEC 383			

1) Izolator LPI 24 i 38 izrađujemo sa sponom ili bez.

2) Izolator R12,5 ET 125 L izrađujemo prema željama kupaca sa 5 ili 6 rebara.



Linijski potporni izolatori tip R-EC

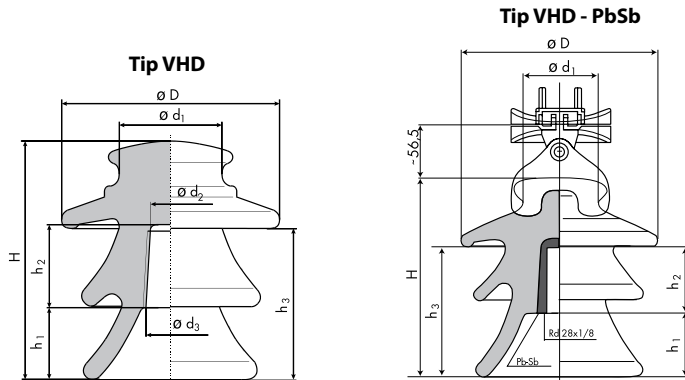
Komercijalni naziv	LPI 24 N NG	LPI 24 L NG	LPI 38 L NG
Oznaka prema IEC 720	R 12,5 EC 125 N	R 12,5 EC 125 L	R 12,5 EC 170 L
Nazivni napon (kV)	24	24	36
Minimalno mehaničko prijelomno opterećenje (kN)	12,5	12,5	12,5
Podnosivi udarni napon (kV)	125	125	170
Podnosivi napon industr. frekv. na kiši (kV)	50	50	70
Minimalna površinska strujna staza (mm)	400	530	720
Dimenzije (mm)	H ±8%	350	420
	max D	160	180
	min d	100	110
Boja glazure	SMEĐA - RAL 8011, 8016, 8017		
Ispitivanje	IEC 383		

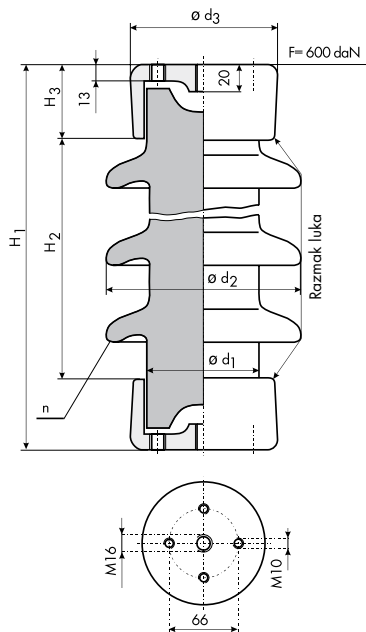
Linijski potporni izolatorji tip VHD i VHD-PbSb

Oznaka prema DIN 48004	VHD 10	VHD 15	VHD 20	VHD 20-PbSb	VHD 25*	VHD 25*-PbSb
Nazivni napon (kV)	12	17.5	24	24	24	24
Podnosivi napon industr.frekv (kV)	u suhom	55	60	80	80	80
	pod kišom	40	45	65	65	65
Podnosivi udarni napon u suhom (kV)	poz.	110	110	150	150	150
	neg	145	145	190	190	190
Prebojni napon (kV)	120	120	150	150	150	150
Minimalna površinska strujna staza (mm)	195	280	384	384	435	435
Meh. prijelomno opterećenje (kN)	12.5	12.5	15	15	15	15
Dimenzije (mm)	H	130	150	185	185	215
	h ₁	32	36	57	57	70
	h ₂	55	60	65	55 ⁺⁵	80
	h ₃	82	95	123	123	150
	D	135	150	175	175	205
	d ₁	70	78	83 ⁺⁴	83 ⁺⁴	83 ⁺⁴
	d ₂	28 ⁺³	28 ⁺³	31 ⁺⁴	-	32 ⁺⁴
	d ₃	31 ⁺⁴	31 ⁺⁴	35 ⁺⁴	-	37 ⁺⁴
Boja glazure	SMEDA – RAL 8011, 8016, 8017					
Ispitivanje	IEC 383					

* Izolator VHD 25 * je izrađen prema zahtjevama kupca

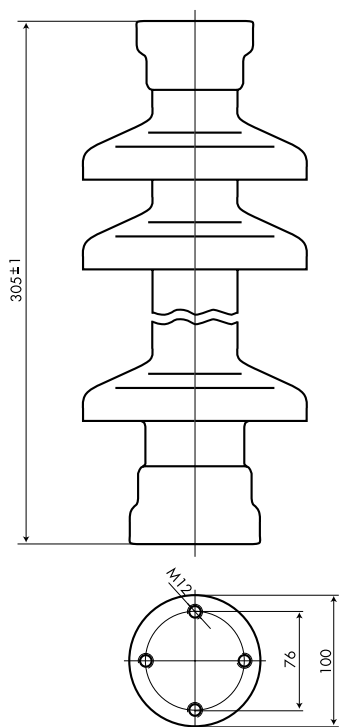
VHD PbSb izolator sa sponom ili bez





Potporni izolator za vanjsku montažu tip FSAR

Oznaka prema DIN 43632	FSAR 10	FSAR 20	FSAR 30	
Nazivni napon (kV)	10	20	30	
Minimalno mehaničko prijelomno opterećenje (kN)	6	6	6	
Podnosivi udarni napon (kV)	75	125	170	
Podnosivi napon industr. frekv. na kiši (kV)	28	50	70	
Razmak luka (mm)	180	260	360	
Dimenzije (mm)	d_1	80	90	100
	d_2	140	150	160
	d_3	105	116	128
	H_1	285	375	490
	H_2	165	245	344
H_3	60	65	73	
Broj rebara-n	3	4	5	
Boja glazure	SMEĐA RAL 8011, 8016, 8017			
Ispitivanje	IEC 168			



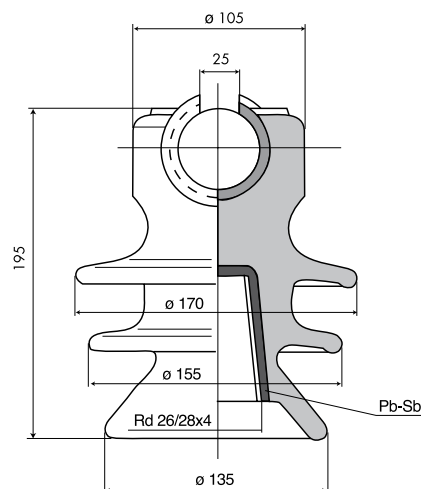
Potporni izolator za vanjsku montažu tip C

Oznaka prema IEC 273	C4-125 Class I	**C4-125 Class II
Komercijalni naziv		
Nazivni napon (kV)	24	24
Podnosivi napon industr. frekv. na kiši (kV)	50	50
Podnosivi udarni napon (kV)	125	125
Minimalna površinska strujna staza (mm)	380	520
Meh. prijelomno opterećenje (kN)	Savijanje (kN)	4
	Torzija (kNm)	0.8
Boja glazure	SMEĐA RAL 8011, 8016, 8017	
Ispitivanje	IEC 168 i IEC 383	

** Izolator je izrađen prema zahtjevama kupca (keramika i metalni dio)

Potporni izolatori tip EKO-24

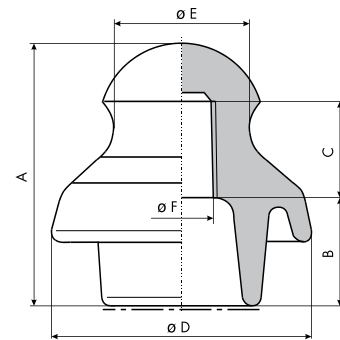
Komercijalni naziv	EKO – 24 PbSb
Nazivni napon (kV)	24
Presjek poluizolovanog Al vodiča	35 - 70 mm ²
Podnosivi napon industr. frekv. na kiši (kV)	50
Podnosivi udarni napon (kV)	125
Minimalna površinska strujna staza (mm)	384
Meh. prijelomno opterećenje (kN)	12.5
Boja glazure	SMEĐA – RAL 8011, 8016, 8017
Ispitivanje	IEC 383



Niskonaponski izolatori

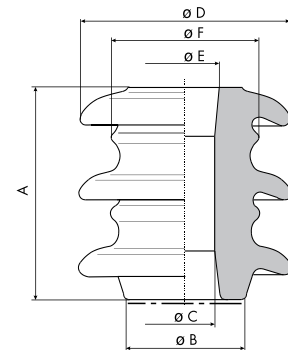
Potporni izolatori tip N

Oznaka prema DIN 48150	-	N95
Oznaka prema IS ETI	N-80	N-95
Nazivni napon (kV)	1	1
Minimalno mehaničko prijelomno opterećenje (kN)	12	18
Dimenzije (mm)	A	85
	B	38
	C	31
	D	80
	E	42
	F	21
Boja glazure	SMEĐA – RAL 8011, 8016, 8017 ili bijela	
Ispitivanje	VDE 0446	



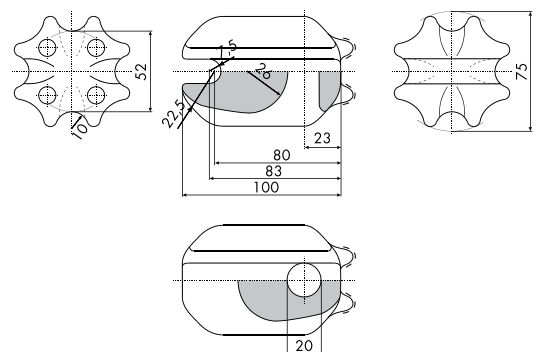
Zatezni izolatori tip S

Komercijalni naziv	Z-80	Z-115
Oznaka prema DIN 48154	S-80	S-115
Nazivni napon (kV)	1	1
Minimalno mehaničko prijelomno opterećenje (kN)	12.5	20
Dimenzije (mm)	A	80
	B	45
	C	22
	D	80
	E	26
	F	57
Boja glazure	SMEĐA – RAL 8011, 8016, 8017	
Ispitivanje	VDE 0446	



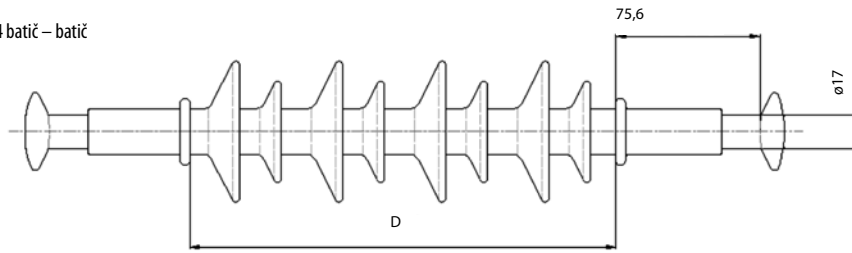
Zatezni orašasti izolatori tip E

Oznaka prema DIN 48156	E-100
Nazivni napon (V)	500
Minimalno mehaničko prijelomno opterećenje (kN)	62
Boja glazure	SMEĐA – RAL 8011, 8016, 8017
Ispitivanje	VDE 0446

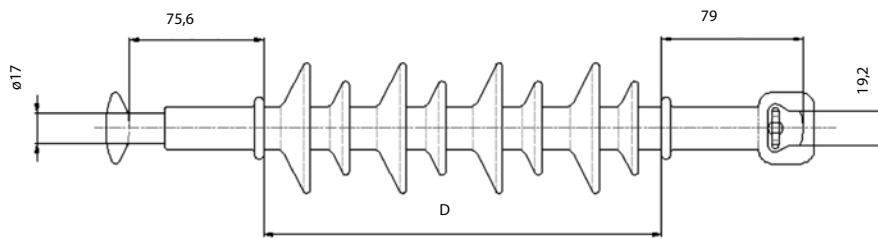


Zatezni izolatori

ZI 24 batič – batič



ZI 24 batič – zdjenica

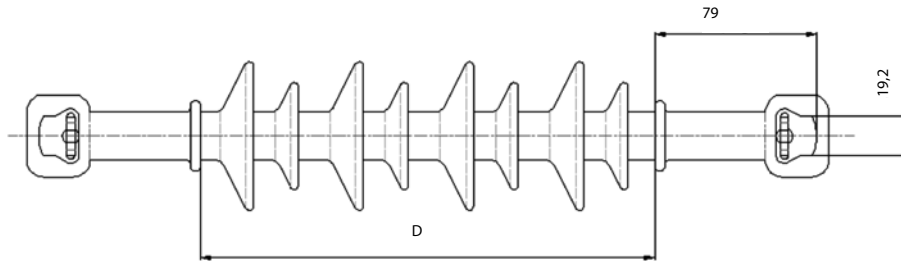


Električne in mekanske karakteristike

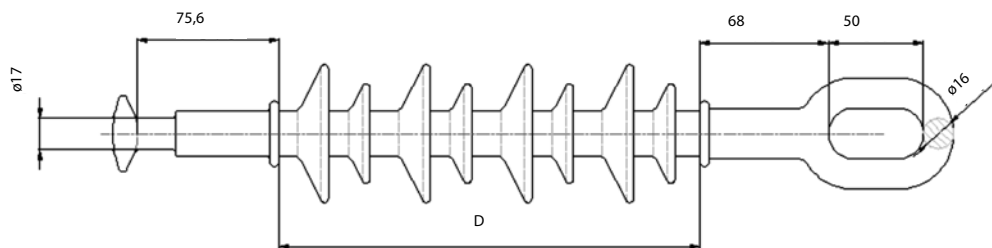
tip	dužina D (mm)	Plazilna put (mm)	Maks. natezna snaga (KN)	Uzdržna atmosferska udarna napetost		težina (kg)	boja
				1.2/50 µs (KV)	uzdržna napetost u kiši 50Hz (KV)		
N	240	520	70	125	50	1.0	siva
L	340	765	70	170	70	1.1	siva

Izolatori su proizvedeni u skladu sa standardom IEC 61 109

ZI 24 zdjenica – zdjenica



ZI 24 Batič - očka

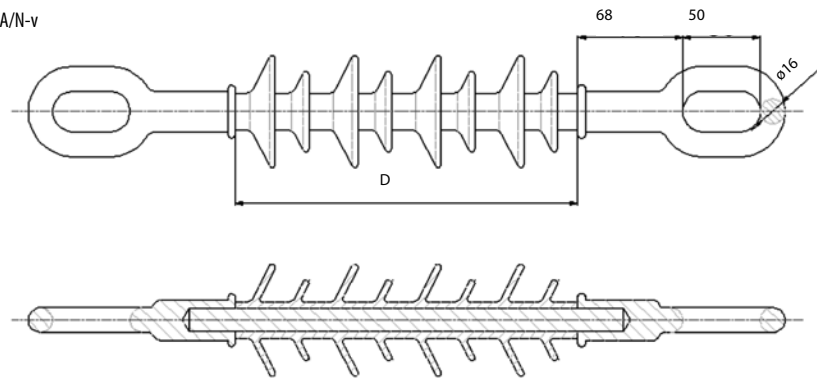


Električne in mekanske karakteristike

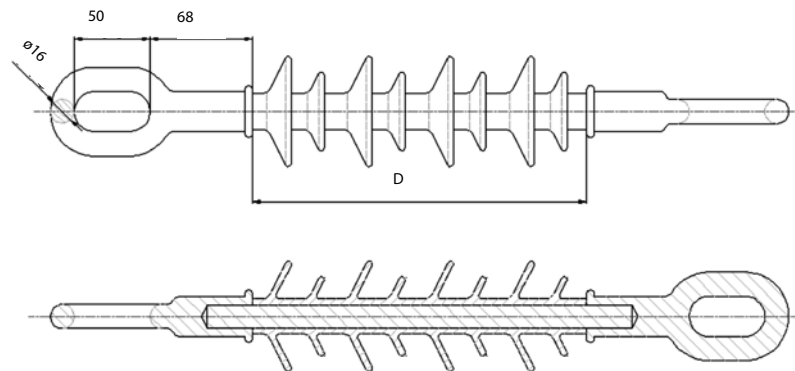
tip	dužina D (mm)	Plazilna put (mm)	Maks. natezna snaga (KN)	Uzdržna atmosferska udarna napetost		težina (kg)	boja
				1.2/50 µs (KV)	uzdržna napetost u kiši 50Hz (KV)		
N	240	520	70	125	50	1.0	siva
L	340	765	70	170	70	1.1	siva

Izolatori su proizvedeni u skladu sa standardom IEC 61 109

ZI 24 AA/N-v



ZI 24 AA/L-90


Električne in mekanske karakteristike

tip	dužina D (mm)	Plazilna put (mm)	Maks. natezna snaga (KN)	Uzdržna atmosferska udarna napetost		težina (kg)	boja
				1.2/50 μ s (KV)	Uzdržna napetost u kiši 50Hz (KV)		
N	240	520	70	125	50	1.0	siva
L	340	765	70	170	70	1.1	siva

Izolatori su proizvedeni u skladu sa standardom IEC 61 109

Opomba:

v – uzporedni spoj

90 – pravokutni spoj