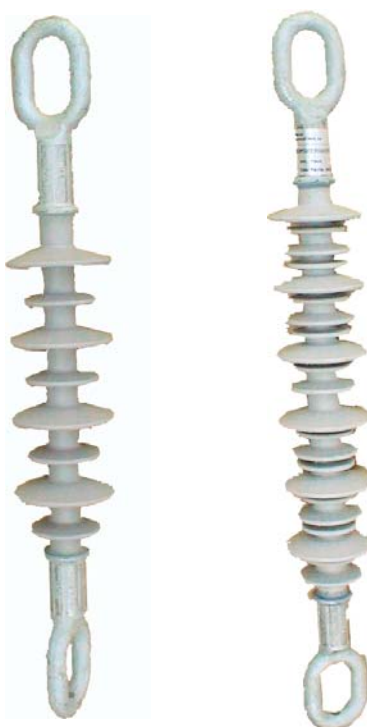


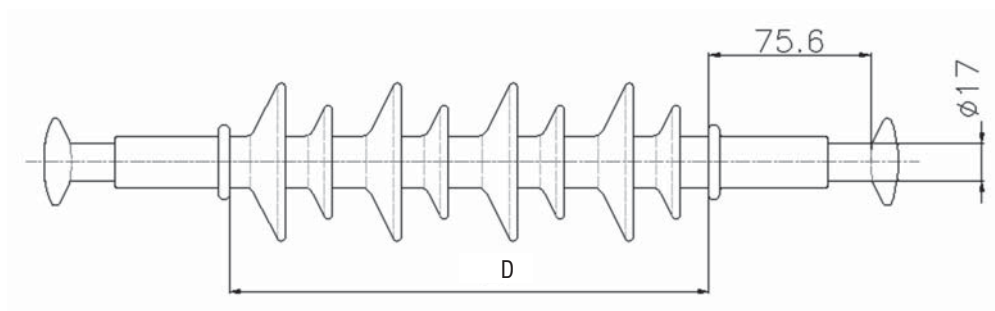
ZATEZNI IZOLATORI

Prednosti polimera pred keramikom:

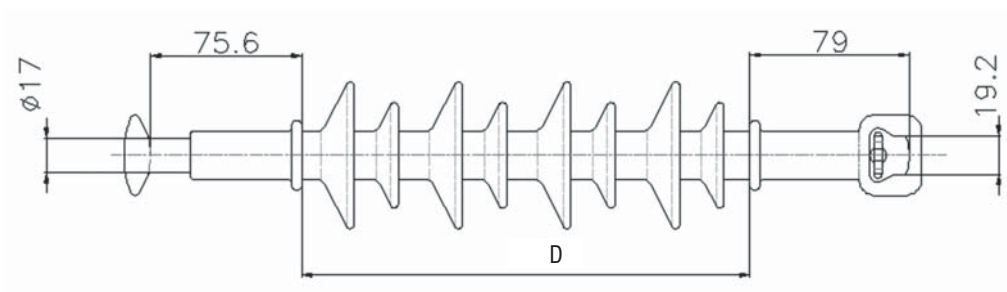
- 90% smanjene težine,
- manje lomova,
- niži instalacijski troškovi,
- dopadljiviji izgled v estetskeom pogledu,
- poboljšana otpornost na namjerno uništavanje,
- poboljšana podnošenje udarnih opterećenja,
- poboljšana izolacija od mrežne ferkvencije,
- poboljšana otpornost na kontaminaciju



ZI 24 Batič - Batič



ZI 24 Batič - Zdjenica

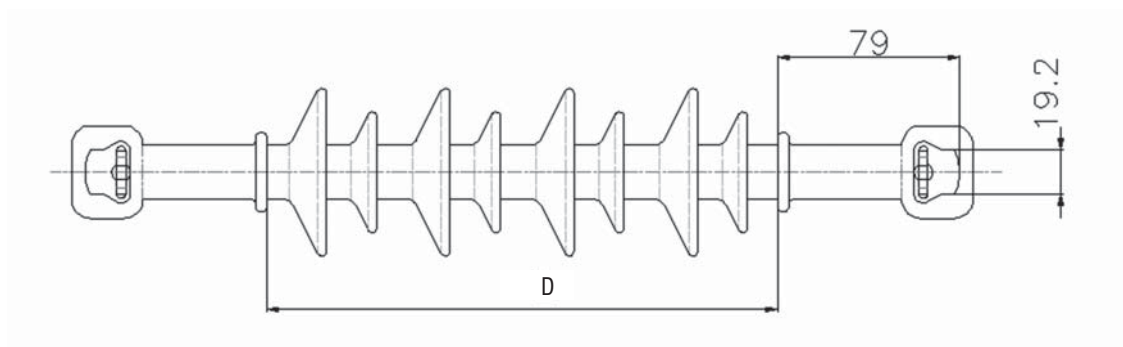


Električne in mekanske karakteristike:

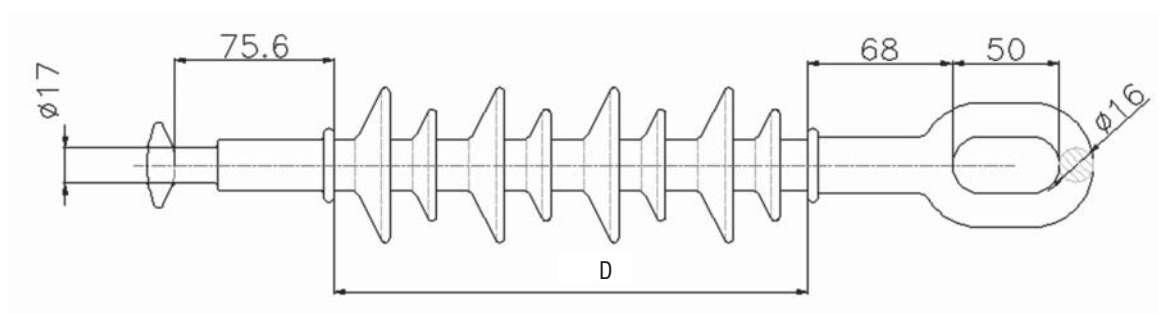
tip	Dužina D (mm)	Plazina put (mm)	Max natezna snaga (KN)	Uzdržna atmosferska udarna napetost		težina (kg)	boja
				1.2/50 μ s (KV)	Uzdržna napetost u kiši 50Hz(KV)		
N	240	520	70	125	50	1.0	Smeda
L	340	765	70	170	70	1.1	Smeda

Izolatori su proizvedeni u skladu sa standardom **IEC 61 109**.

ZI 24 Zdjenica – Zdjenica



ZI 24 Batič – Očka

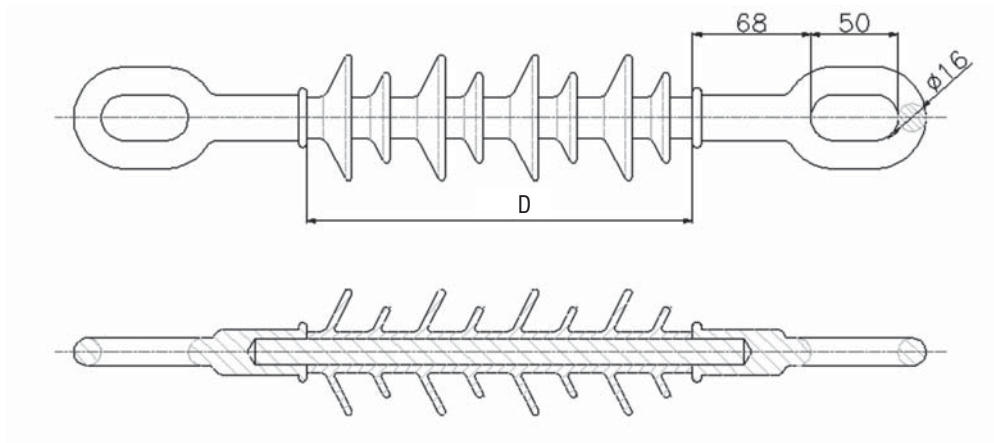


Električne in mekanske karakteristike:

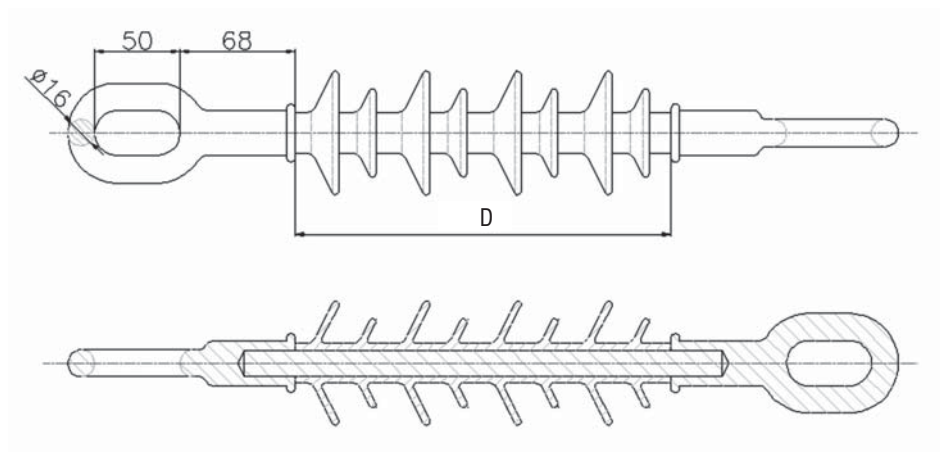
tip	Dužina D (mm)	Plazilna put (mm)	Max natezna snaga (KN)	Uzdržna atmosferska udarna napetost		težina (kg)	boja
				1.2/50 μ s (KV)	Uzdržna napetost u kiši 50Hz(KV)		
N	240	520	70	125	50	1.0	Smeđa
L	340	765	70	170	70	1.1	Smeđa

Izolatori su proizvedeni u skladu sa standardom IEC 61 109.

ZI 24 AA/N-v



ZI 24 AA/L-90



Električne in mekanske karakteristike:

tip	Dužina D (mm)	Plazilna put (mm)	Max natezna snaga (KN)	Uzdržna atmosferska udarna napetost		težina (kg)	boja
				1.2/50µs (KV)	Uzdržna napetost u kiši 50Hz(KV)		
N	240	520	70	125	50	1.0	Smeđa
L	340	765	70	170	70	1.1	Smeđa

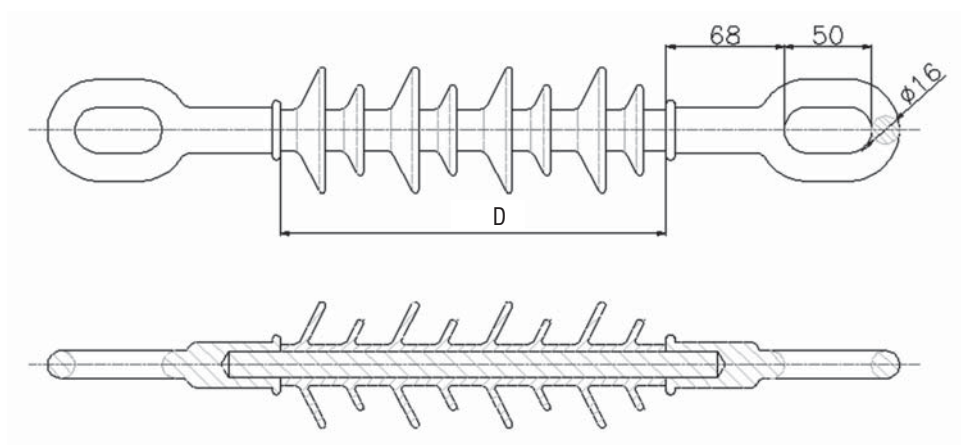
Izolatori su proizvedeni u skladu sa standardom **IEC 61 109**.

Opomba:

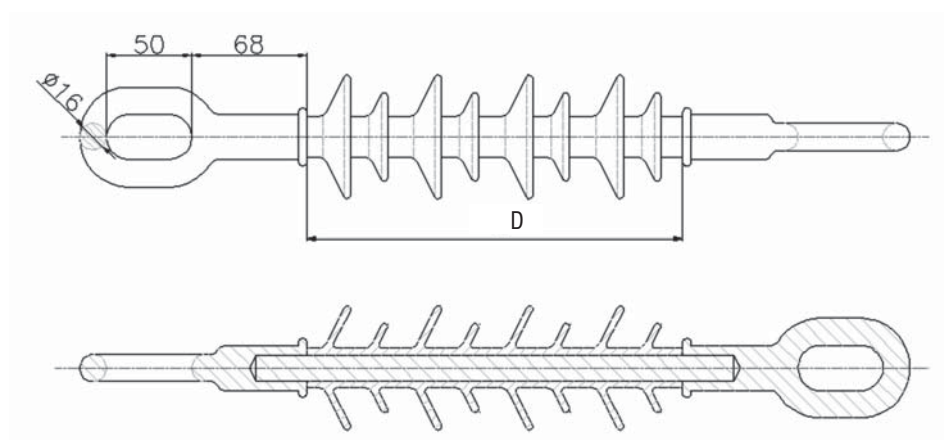
v – uzporedni spoj

90 – pravokutni spoj

ZI 24 AA/N-v



ZI 24 AA/L-90



Električne in mekanske karakteristike:

tip	Dužina D (mm)	Plazilna put (mm)	Max natezna snaga (KN)	Uzdržna atmosferska udarna napetost		težina (kg)	boja
				1.2/50 μ s (KV)	Uzdržna napetost u kiši 50Hz (KV)		
N	240	520	70	125	50	1.0	Smeda
L	340	765	70	170	70	1.1	Smeda

Izolatori su proizvedeni u skladu sa standardom IEC 61 109.

Opomba:

v - uzporedni spoj

90 - pravokutni spoj