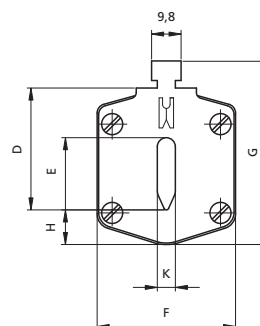
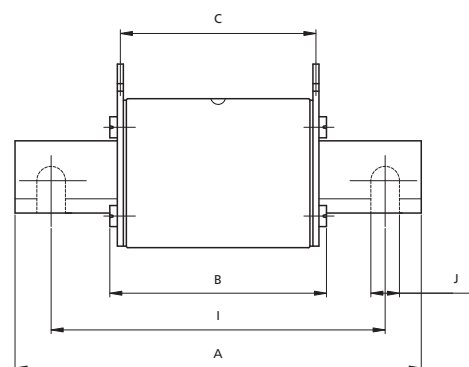


Rastalni ulošci NV/NH

Električne karakteristike	
Nazivni napon U_n	400 V AC, 500 V AC, 690, 1000 V AC
Nazivna struja I_n	2 - 1600 A
Nazivna prekidna moć, kod 1,1 U_n	120 kA, 100 kA, 50 kA
Karakteristika taljenja	gG, aM, gF, gTr
Certificirani prema	DIN VDE0636-201 (1998-06)
U skladu sa	IEC 60269-1:2005 / EN 60269-1:1998+A1:2005 IEC 60269-2:1986+Corr.1:1996+A11995+A2:2001 / EN 60269-2:1995+A1:1998+A2:2002 IEC 60269-2-1:2004 / HD 60269-2-1:2005
Dimenzije odgovaraju standardu	DIN43620 Part: 1 - 4
Izvedbe poklopaca	Aluminijski i plastični

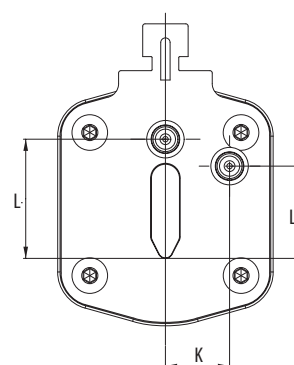
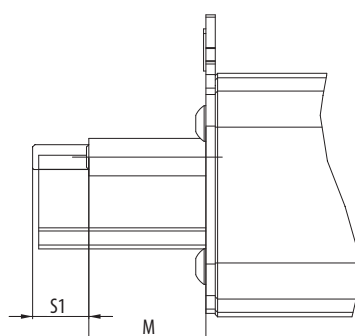
Dimenzije rastalnih ulošca NV/NH gG

tip	dimenzije											K	
	A	B	C	D	E	F	G	H	I	J			
NV00C	79	53	47	35	15	21	52	7,5				6	kombi
NV00C I	79	53	47	35	15	21	52	7,5				6	kombi
NV00	79	53	47	35	15	28	56	12				6	kombi
NV00 I	79	53	47	35	15	28	56	12				6	kombi
NV0	125	68	65	35	15	28	56	12				6	kombi
NV1C	135	68	65	40	15	28	61	12				6	kombi
NV1C I	135	68	65	40	15	28	61	12				6	kombi
NV1	135	72	65	40	20	46	65	14				6	kombi
NV1 I	135	72	65	40	20	46	65	14				6	kombi
NV2C	150	72	65	48	20	46	73	14				6	kombi
NV2C I	150	72	65	48	20	46	73	14				6	kombi
NV2	150	72	65	48	26	54	73	14				6	kombi
NV2 I	150	72	65	48	26	54	73	14				6	kombi
NV3C	150	72	65	60	26	54	84	14				6	kombi
NV3	150	72	65	60	33	65	84	14				6	kombi
NV4	200	75	66	87	50	100	121	24	150	16	8		
NV4a	200	99	87	85	50	95	121	27				6	
NV4a SI*	200	99	87	85	50	95	121	27				6	
NV1/1000V	155	90	87	40	20	45	59	9				6	



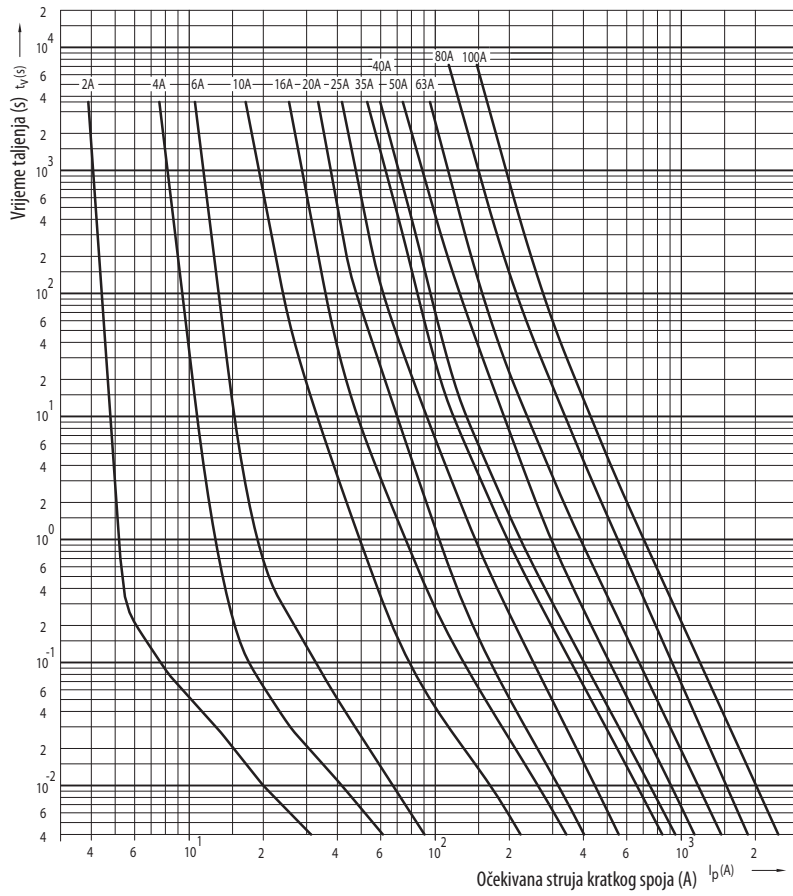
Dimenzije rastalnih ulošca NV/NH gG sa indikatorom - udaračem

tip	dimenzije			
	K	L	M	S1
00C	0	20.7	16.7	7.5
00	0	20.7	16.7	7.5
1	13.7	19.7	25	12
2	16.2	27.4	25	12
3	17	35.6	25	12
4a	24	49	25	12

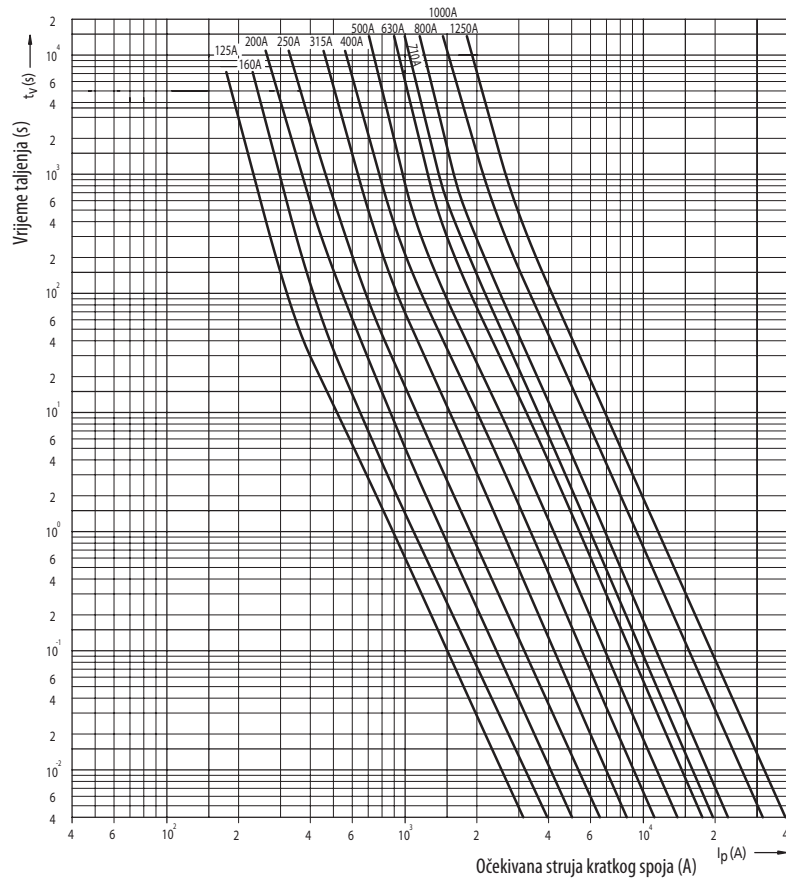


Karakteristike rastalnih uloža NV/NH gG

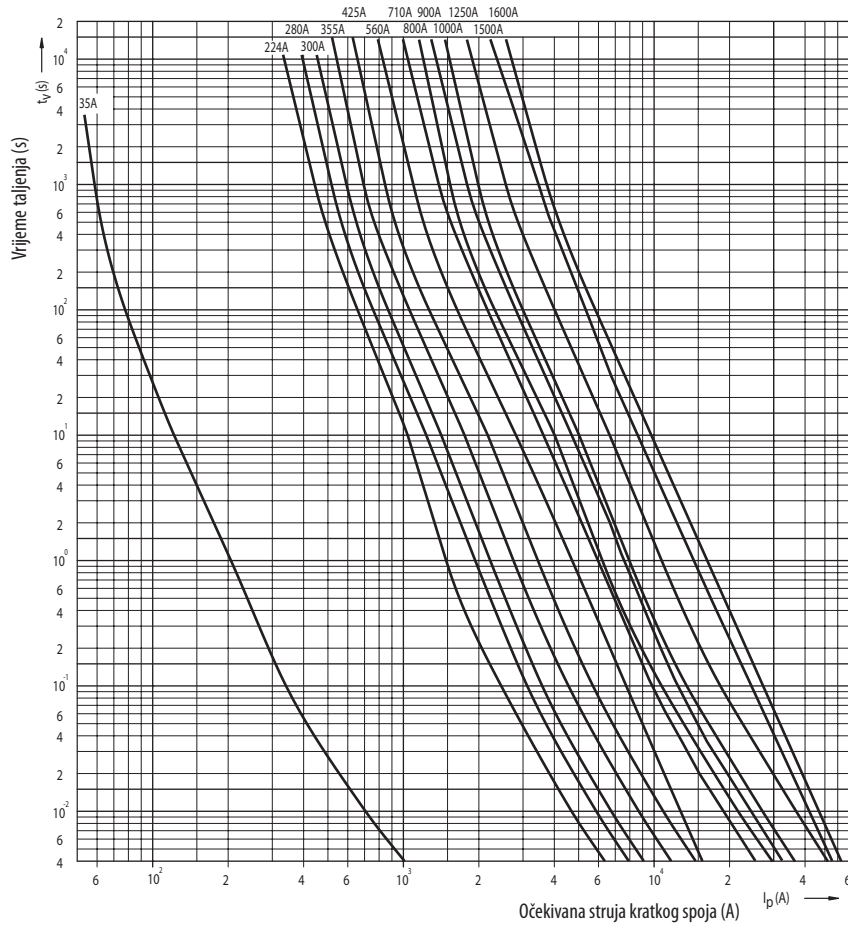
Vremensko-strujna
karakteristika I/t,
gG



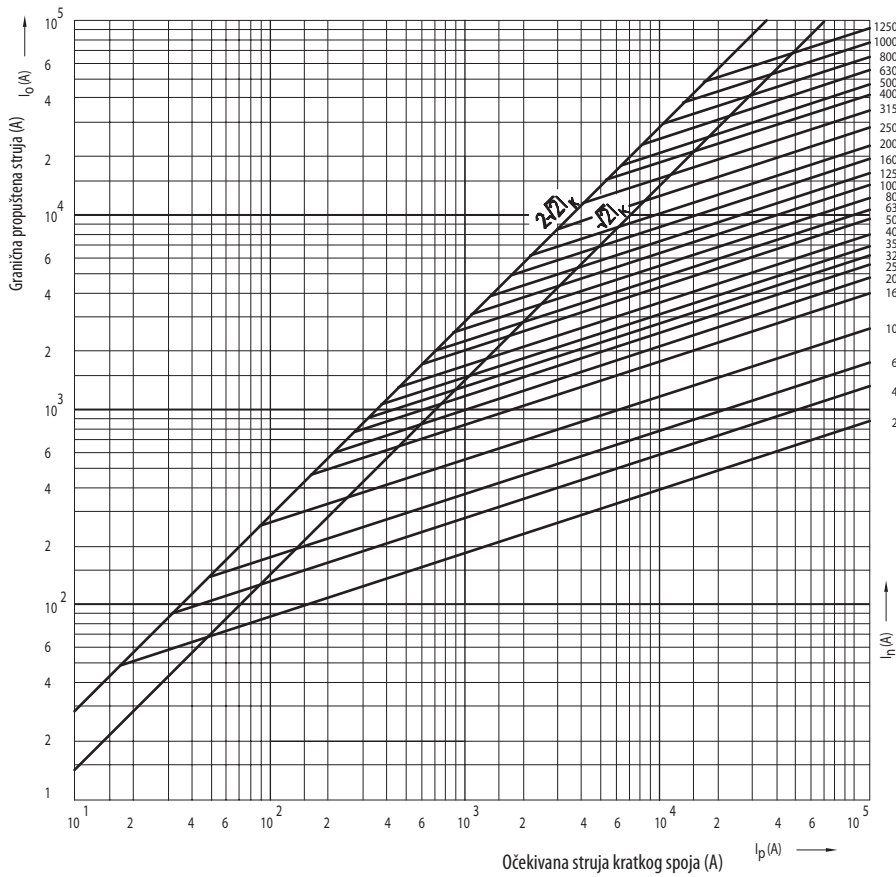
Vremensko-strujna
karakteristika I/t
gG



Vremensko-strujna karakteristika I/t, gG (nestandardne nazivne struje)



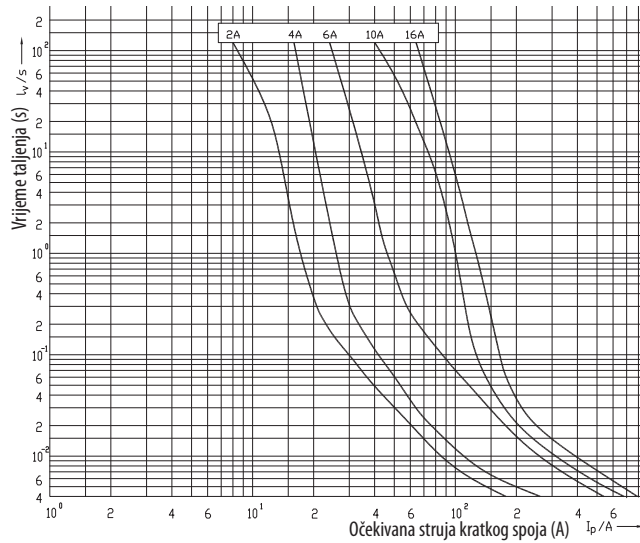
Karakteristike granične propuštene struje



Tehnički podaci

Rastalni uložci NV/NH aM

Vremensko-strujna karakteristika I/t, aM

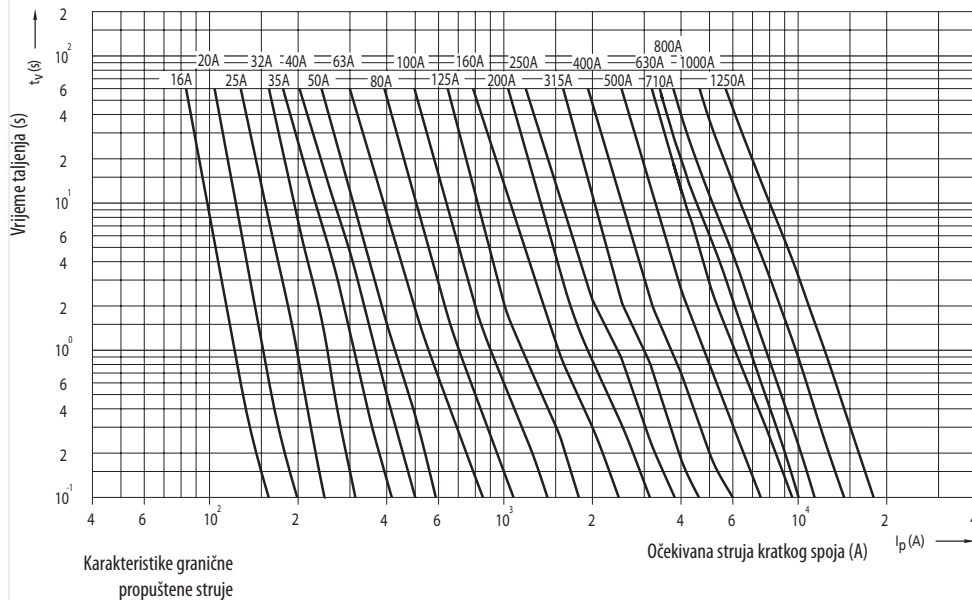


Tehnički podaci:

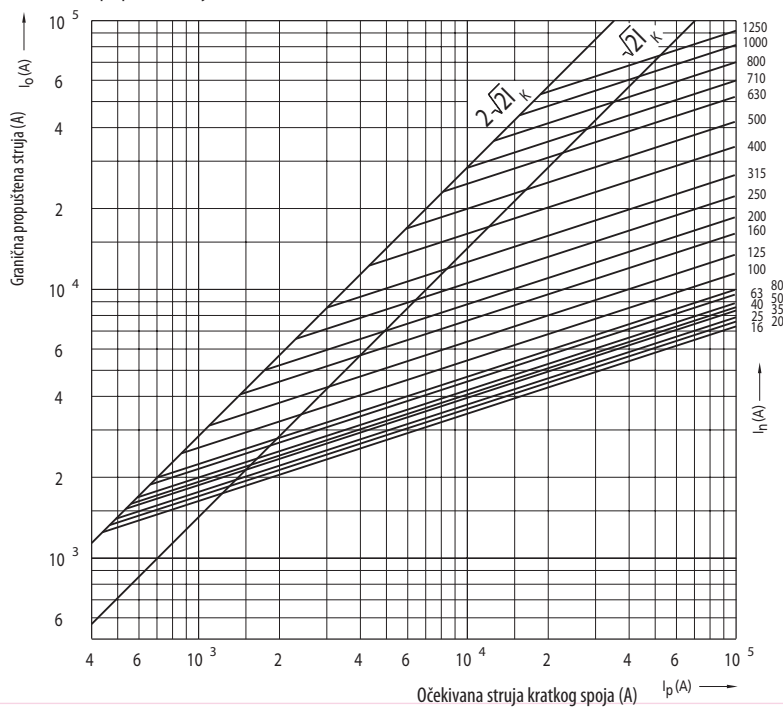
Nazivni napon U_n	690 V AC
Nazivna struja I_n	2-1250 A
Dimenzije	DIN 43620, IEC 60269, EN 60269
Karakteristika taljenja	aM -> VDE 0636-2011, DIN VDE 0636
Nazivna prekidna moć, kod 1,1 U_n	100 kA

Gubici rastalnih uložaka NV aM 690 V a.c.

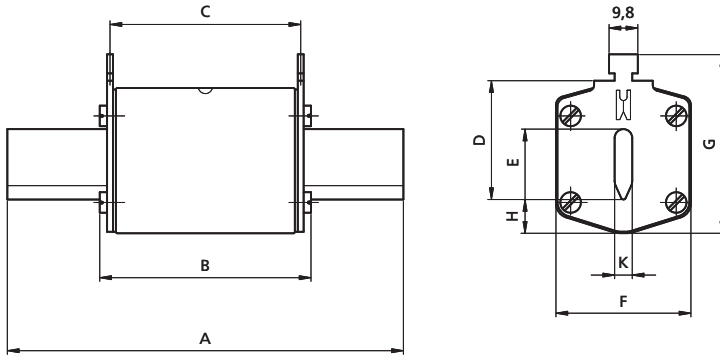
veličina	najveća nazivna struja kod VDE 0636-2011	najveći dozvoljeni gubici	realni gubici rastalnih uložaka
	690 V AC (A)	690 V AC (W)	690 V AC (W)
NV 00	160	12	9
NV 1	250	32	28
NV 2	400	45	41
NV 3	630	60	58
NV 4a	1250	105	110



Karakteristike granične propuštene struje



Rastalni ulošci NV/NH gF



Tehnički podaci:

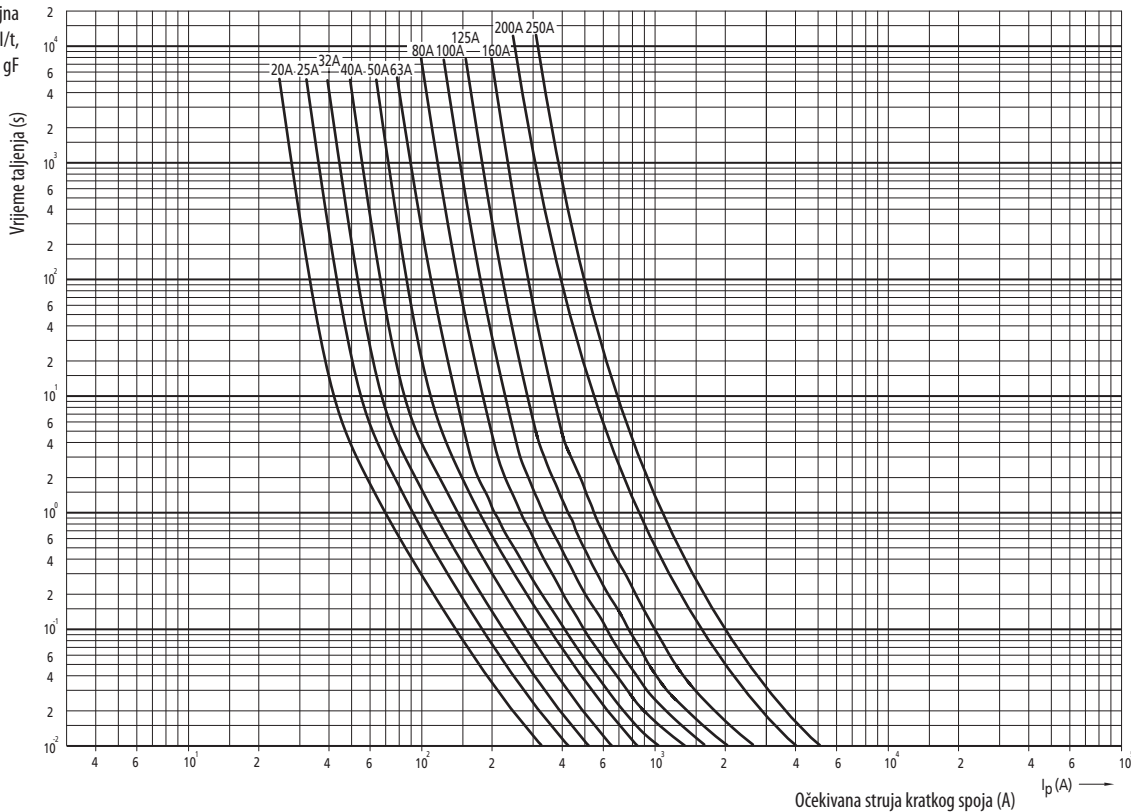
Nazivni napon U_n	400 V AC
Nazivna struja I_n	20 - 250 A
Dimenzije	DIN 43620, IEC 60269, EN 60269
Karakteristika taljenja	gF -> PN 91/E-06160/10 PN 91/E-06160/21
Nazivna prekidna moć I_n	100kA

tip	dimenzije										
	A	B	C	D	E	F	G	H	I	J	K
NV00C	79	53	47	35	15	21	52	7,5			6
NV00	79	53	47	35	15	28	56	12			6
NV1C	135	68	65	40	15	28	61	12			6
NV1	135	72	65	40	20	46	65	14			6

Gubici snage rastalnih uložaka gF 400 V a.c.

veličina	najveća nazivna struja kod PN-IEC 60269-2 (A)	najveći dozvoljeni gubici (W)	realni gubici rastalnih uložaka (W)
NV 00C	100	12	7,2
NV 00	160	16	15,1
NV 1C	160	23	21,9
NV 1	250	32	31,3

Vremensko-strujna karakteristika I/t, gF



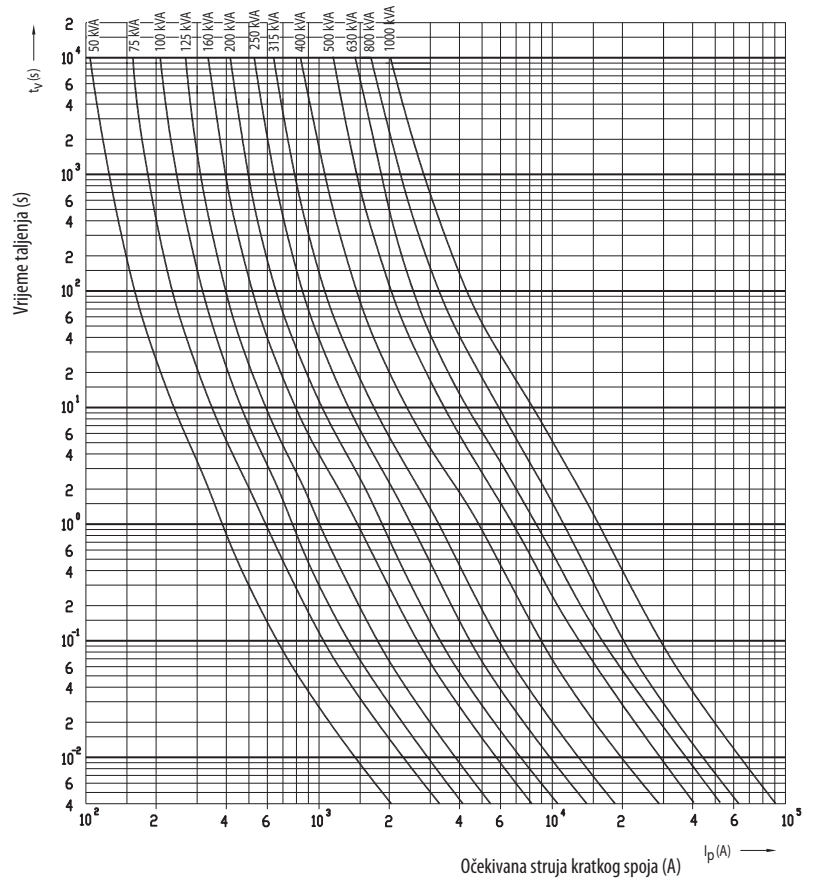
Tehnički podaci

Rastalni ulošci NV/NH gTr

Tehnički podaci:

Nazivni napon	400 V AC
Nazivna snaga transformatora	50-1000 kVA
Nazivna prekidna moć	100 kA

Vremensko-strujna karakteristika I/t, gTr



Osnove rastalnih uložaka PLNV

Tehnički podaci:

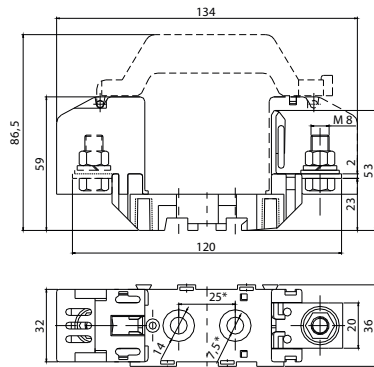
Nazivni napon U_n	690 V AC
Nazivna struja I_n	160 A - veličina 00C, 00, 0 250 A - veličina 1 400 A - veličina 2 630 A - veličina 3
Stupanj zagađenja	3 -> IEC 60947, DIN EN 60947, DIN VDE 0110
Standard	IEC 60269, DIN EN 60269, DIN VDE 0636, HRN EN 60269

Osnove PLNV

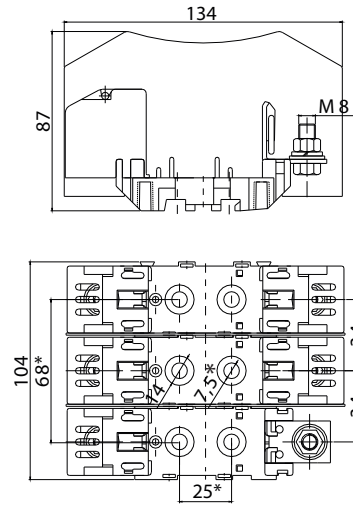
Tip	A	B	C	D	E	F	G	H	I	J
2PLNV - 1/1	140	175	200	25	-	-	76	82	-	M10
2PLNV - 2/1	154	200	230	30	-	-	83	87	-	M10
2PLNV - 3/1	154	210	250	30	-	-	91	95	-	M12
2PLNV - 1/3	140	175	200	25	65	187	76	82	103	M10
2PLNV - 2/3	154	200	230	30	65	187	83	87	112	M10
2PLNV - 3/3	154	210	250	30	80	217	91	95	126	M12

Dimenzije

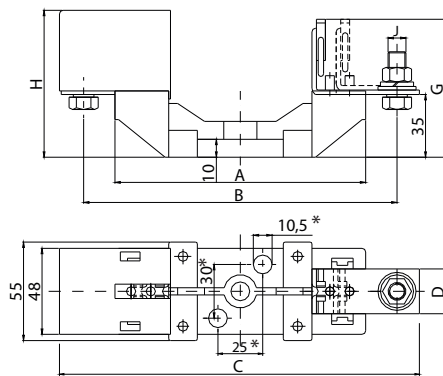
PLNV - 00/1



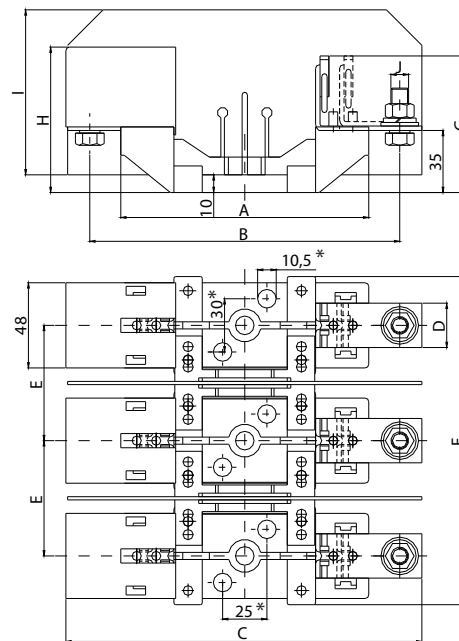
PLNV - 00/3



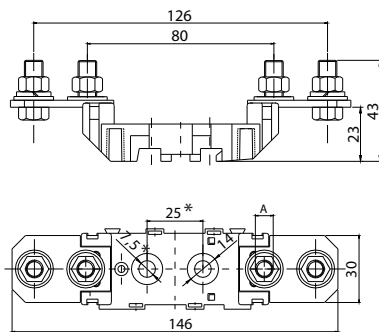
2PLNV - 1,2,3/1



2PLNV - 1,2,3/3



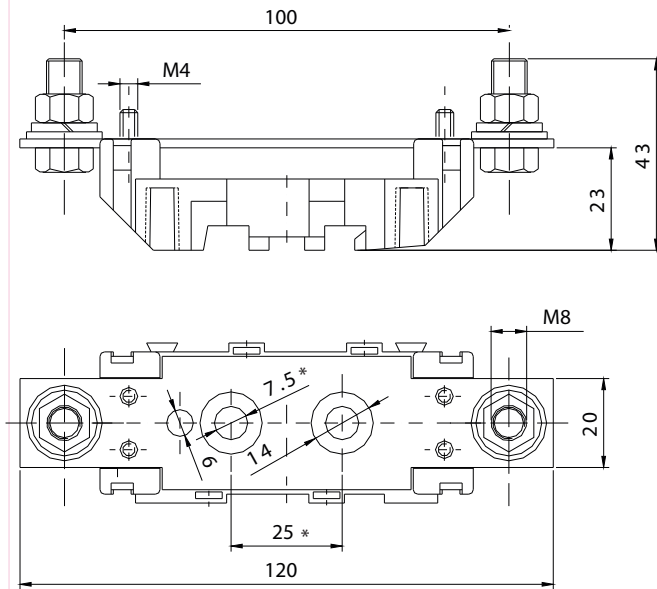
PLNVV - 00C, 00



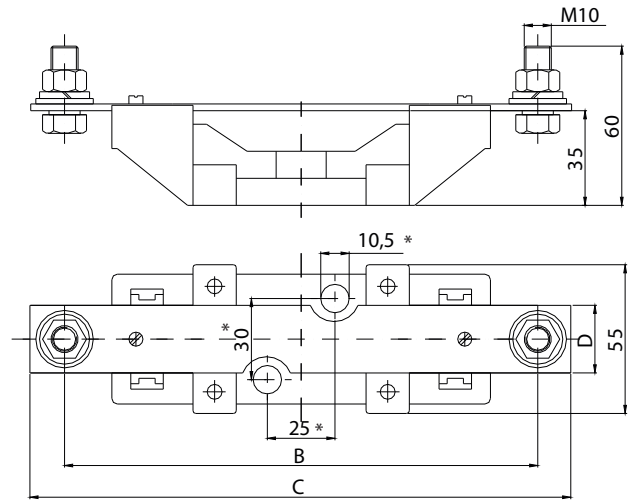
	A
PLNVV -000	M8
PLNVV -00	M10

Osnova za priključenje neutralnog kabla PLNS

PLNS - 00 N

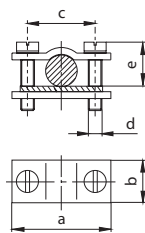


2PLNS - 1,2 N

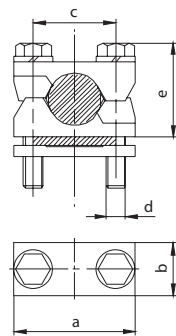


	2PLNS - 1N	2PLNS - 2N
B	175,6	200
C	200	230
D	25	30

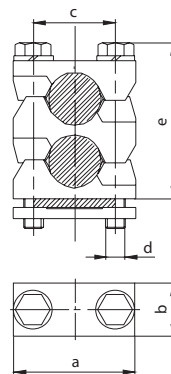
OS 00, OS 12



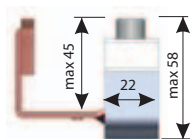
P00, P1, P2, P3



P002, P12, P22, P32



"V" stezaljka



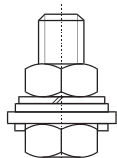
Tehnički podaci

Tip	a	b	c	d	e _{max}
OS00	24	15	15	M5	15
OS12	36	16	25	M6	25
P00	24	15	15	M5	25
P002	24	15	15	M5	35
P1	37	20	25	M6	30
P12	37	20	25	M6	42
P2	42	22	28	M8	40
P22	42	22	28	M8	55
P3	50	25	30	M8	44
P32	50	25	30	M8	66

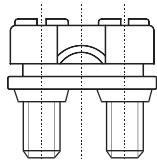
Osnove rastalnih uložaka PK, PKI i NVPP

1-polne osnove PK i PKI													
tip	dimenzije												
	A	B	C	D	E	F	G	H	I	J	K	L	M
PK 00 M8 - 2 x M6	100	57	84	60	M8 - 2 x M6	Ø7,5			25	4,5	115		20
PK 00 M8 - M8	100	57	84	60	M8 - M8	Ø7,5			25	4,5	115		20
PK 00 2 x M6 - 2xM6	100	57	84	60	2 x M6 - 2 x M6	Ø7,5			25	4,5	115		20
PK 0 M8 - 2 x M6	150	74	130	60	M8 - 2 x M6	Ø7,5		33	25	4,5	170		20
PK 0 M8 - M8	150	74	130	60	M8 - M8	Ø7,5		33	25	4,5	170		20
PK 02 x M6 - 2 x M6	150	74	130	60	M8 - 2 x M6	Ø7,5		33	25	4,5	170		20
PK 1	175	80	141	81	M10	Ø10,5	30	55	25	10	200		26
PK 2	200	80	166	102	M10	Ø10,5	30	65	25	10	225		30
PK 3	210	80	166	102	M12	Ø10,5	30	65	25	10	240		30
PK 4	270	100	220	143	M12	Ø13	30	102	25	12	310		50
PKI 1	175	80	141	81	M10	Ø10,5	30	55	25	10	200	87	26
PKI 2	200	80	166	102	M10	Ø10,5	30	65	25	10	225	98	30
PKI 3	210	80	166	102	M12	Ø10,5	30	65	25	10	240	108	30
PK 1/1000V	193	100	160	81	M10	Ø10,5	30	55	25	10	220		26

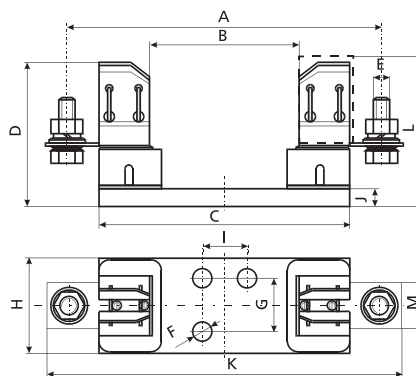
Zaštitni elementi su montirani na postolje, PKI, PPI i služe kao dodatna zaštita od dodira dijelova pod naponom.



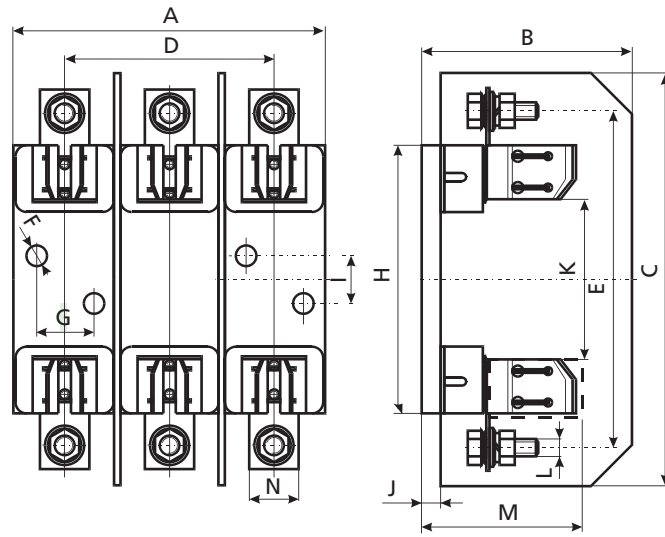
Priključak M8
(6 - 50 mm²Cu)



Priključak 2xM6
(6 - 70 mm²Cu)

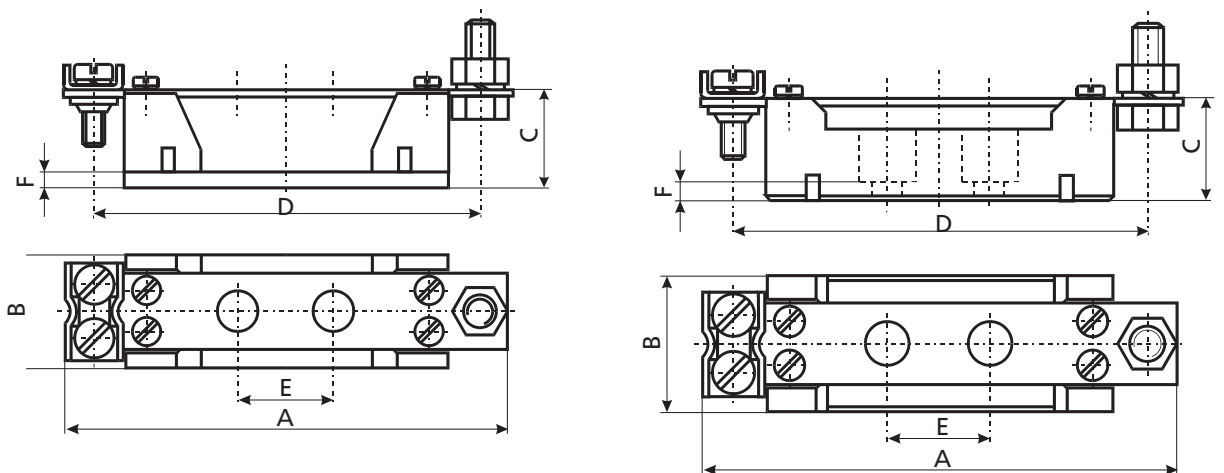


3-polne osnove PK i PKI														
tip	dimenzije													
	A	B	C	D	E	F	G	H	I	J	K	L	M	N
PK 00/3 M8 - 2 x M6	96	91,5	125	61	100	Ø7,5		84	25	4,5	57	M8 - 2 x M6		20
PK 00/3 M8 - M8	96	91,5	125	61	100	Ø7,5		84	25	4,5	57	M8 - M8		20
PK 00/3 2xM6 - 2xM6	96	91,5	125	61	100	Ø7,5		84	25	4,5	57	2 x M6 - 2 x M6		20
PK 0/3 M8 - 2 x M6	104	91,5	175	70	150	Ø7,5		130	25	4,5	47	M8 - 2 x M6		20
PK 0/3 M8 - M8	104	91,5	175	70	150	Ø7,5		130	25	4,5	47	M8 - M8		20
PK 0/3 2xM6 - 2xM6	104	91,5	175	70	150	Ø7,5		130	25	4,5	47	2 x M6 - 2 x M6		20
PK 1/3	160	110	210	106	175	Ø10,5	30	141	25	10	80	M10		26
PK 2/3	184	120	240	122,5	200	Ø10,5	30	166	25	10	80	M10		30
PK 3/3	208	120	240	148	210	Ø10,5	30	166	25	10	80	M12		30
PKI 1/3	160	110	210	106	175	Ø10,5	30	141	25	10	80	M10	87	26
PKI 2/3	184	120	240	122,5	200	Ø10,5	30	166	25	10	80	M10	98	30
PKI 3/3	208	120	240	148	210	Ø10,5	30	166	25	10	80	M12	108	30



Nul stezaljka

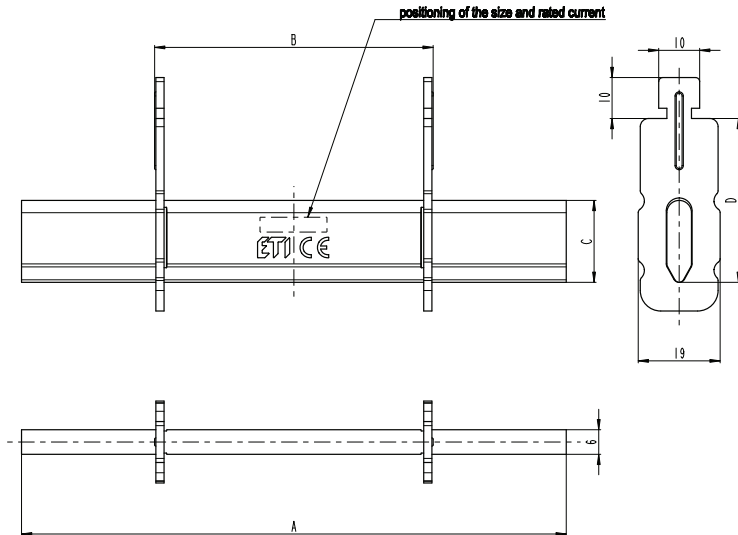
tip	dimenzije					
	A	B	C	D	E	F
NVPP 00/0 M8-2M6	115	37	25	100	25	8
NVPPN 00/0 M8-2M6	115	37	25	100	25	8
PP 00/0 M8-2M6	115	33	26	100	25	5
PK 00/0 M8-2M6	115	30	26,5	100	25	4,5
PK 1/0	200	55	38	175	25	10
PK 2/0	225	65	40	200	25	10
PK 3/0	240	65	40	210	25	10



Pribor

NV rastavljač - crtež A

Tip	I _N (A)	dimenzije			
		A	B	C	D
NVL 00	160	77,5	49	15	35
NVL 0	160	125	68	15	35
NVL 1	250	133	68	20	40
NVL 2	400	148	68	26	48
NVL 3	630	148	68	33	60



NV rastavljač - crtež B

tip	dimenzije				
	A	B	C	D	E
NVL 4	68	51	87	200	150
NVL 4a	89	50	86	200	-

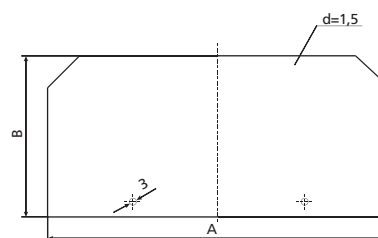
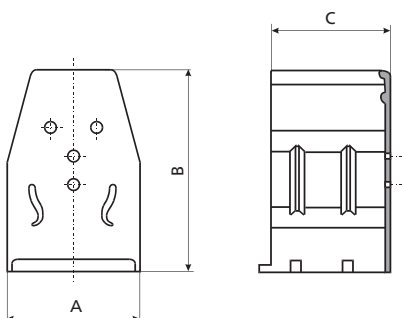


Zaštitni elementi kontaktnih pera PK i PP

tip	dimenzije		
	A	B	C
PP 00	32	68	41
PK 1	40	52	33
PK 2	44	63	40
PK 3	44	67	40

Pregrade za osnovu

tip	dimenzije	
	A	B
PP 00, PK 00	125	83
PK 0	175	82
PK 1	210	100
PK 2	240	110
PK 3	250	110



Tehnički podaci

Izolirane letve za osigurače veličina 00, 1, 2, 3

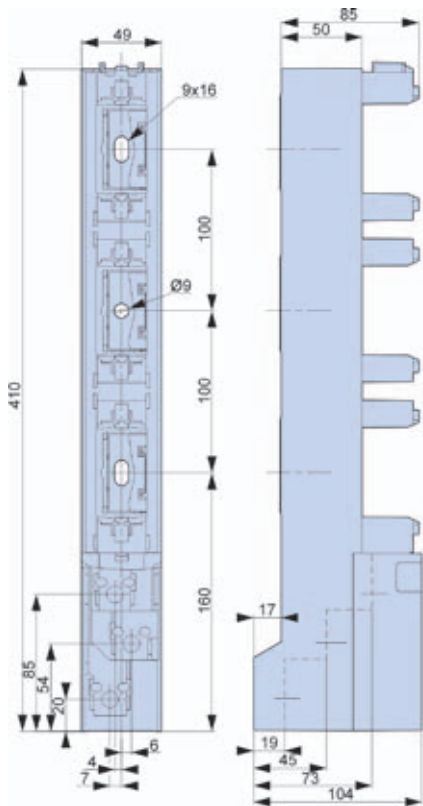
Tehnički podaci (prema VDE 0636, dio 201, IEC 60269-2-1)

Tehnički podaci			Veličina 00				Veličina 1			
El. karakteristike										
Nazivni radni napon	U_e	V	500 AC	690 AC	220 DC	440 DC	500 AC	690 AC	220 DC	440 DC
Nazivna radna struja	I_e	A	160	100	160	100	250	200	250	200
Nazivna frekvencija	-	Hz	40-60	40-60	-	-	40-60	40-60	-	-
Nazivni izolacioni napon	U_i	V	750 AC				1000 AC			
Disipacijska snaga na I_{th} (bez osigurača)	P_v	W	23	15	16	11	23	15	16	11
Rastalni ulošci										
Veličina - DIN 43 620	-	-	00				1			
Maks.nazivna struja (gG)	I_n	A	160	100	160	100	250	200	250	200
Maks. dozvoljena disipac. snaga na uložak osigurača	P_v	W	12				32			
Dimenzije										
Masa	-	kg	100 mm = 0,8		185mm=1,5		3,5			
Sabirnice (udaljenost)	-	mm	100 mm/185 mm				185			
Priključni kabel										
Vijak	-	-	M8				M10			
Pritezni moment	M_a	Nm	12-15				30-35			
V-spona	-	mm ²	10-95				25-300			
Pritezni moment	M_a	Nm	10				40			
Zaštita										
Radno stanje	-	-	IP10				IP10			
Radni uvjeti										
Temperatura okoline	T_u	°C	-25 to +55				-25 to +55			
Radno stanje	-	-	Neprekinut rad							
Montaža	-	-	vertikalna, horizontalna							
Nadmorska visina	-	m	≤ 2000							
Stepen zagađenja	-	-	3							
Stupanj prenapona	-	-	III				III			

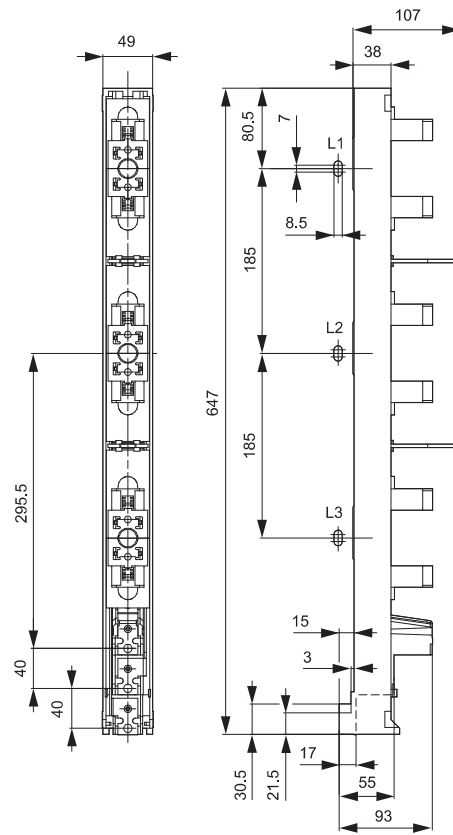
Tehnički podaci of insulated fuse-letvas (in accordance with VDE 0636, dio 201, IEC 60269-2-1)

Tehnički podaci			Veličina 2				Veličina 3			
El. karakteristike										
Nazivni radni napon	U_e	V	500 AC	690 AC	220 DC	440 DC	500 AC	690 AC	220 DC	440 DC
Nazivna radna struja	I_e	A	400	315	400	315	630	500	630	500
Nazivna frekvencija	-	Hz	40-60	40-60	-	-	40-60	40-60	-	-
Nazivni izolacioni napon	U_i	V	1000 AC				1000 AC			
Disipacijska snaga kod I_{th} (bez osigurača)	P_v	W	49	30	33	21	110	70	74	47
Rastalni ulošci										
Veličina - DIN 43 620	-	-	2				3			
Maks.nazivna struja (gG)	I_n	A	400	315	400	315	630	500	630	500
Maks. dozvoljena disipac. snaga na uložak osigurača	P_v	W	45				48			
Dimenzije										
Masa	-	kg	3,8				4,3			
Sabirnice (udaljenost)	-	mm	185							
Priključni kabel										
Vijak	-	-	M12				M12			
Pritezni moment	M_a	Nm	35-40				35-40			
V-spona	-	mm ²	25-300				25-300			
Pritezni moment	M_a	Nm	40				40			
Zaštita										
Radno stanje	-	-	IP10				IP10			
Radni uvjeti										
Temperatura okoline	T_u	°C	-25 to +55				-25 to +55			
Radni uvjeti	-	-	Neprekinut rad							
Montaža	-	-	vertikalna, horizontalna							
Nadmorska visina	-	m	≤ 2000							
Stepen zagađenja	-	-	3							
Stupanj prenapona	-	-	IV				IV			

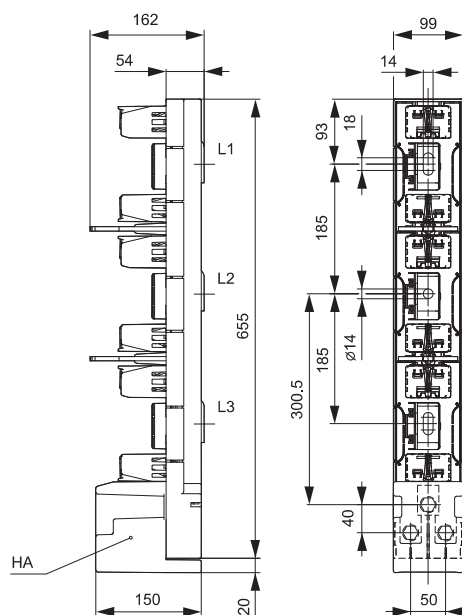
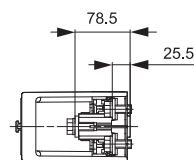
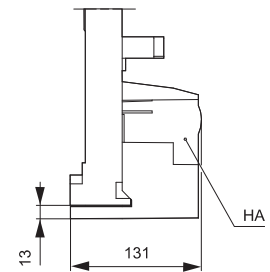
Dimenzijski pregled LV NV osiguračkih letvi



Veličina 00/100

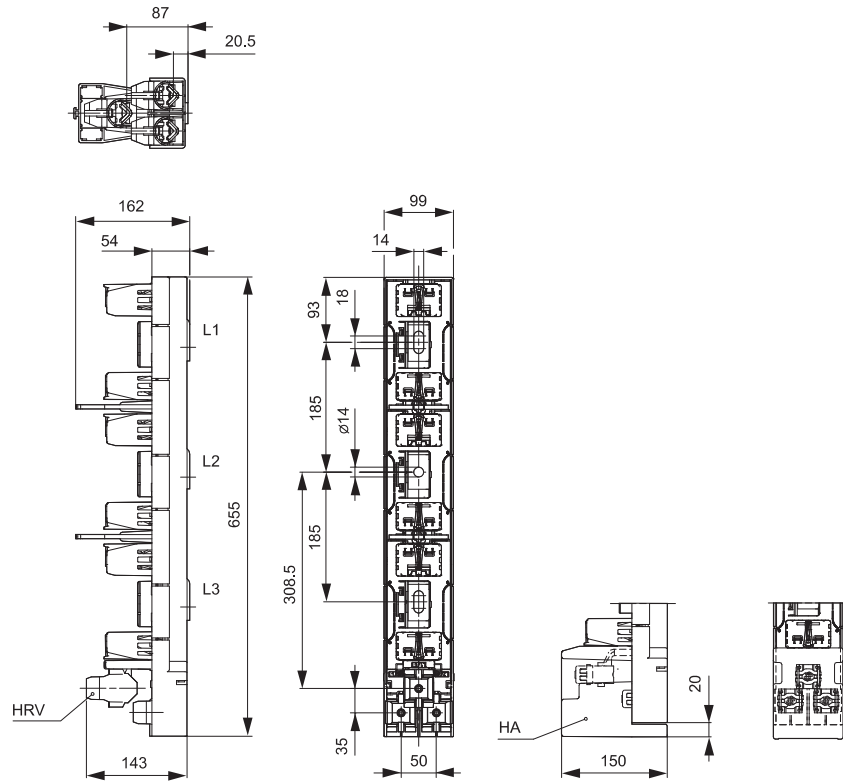


Veličina 00/185



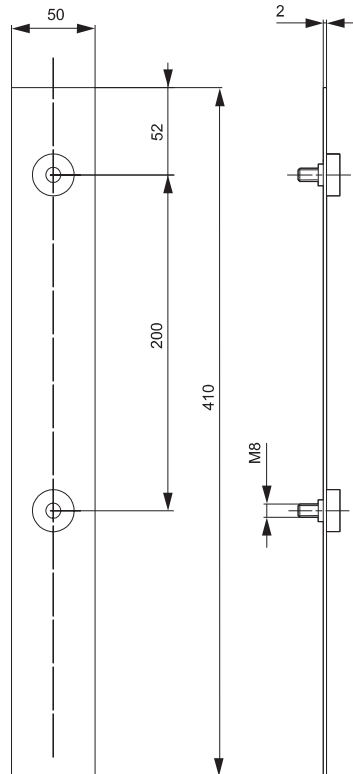
Veličina 1, 2, 3 (M priključak)

Tehnički podaci

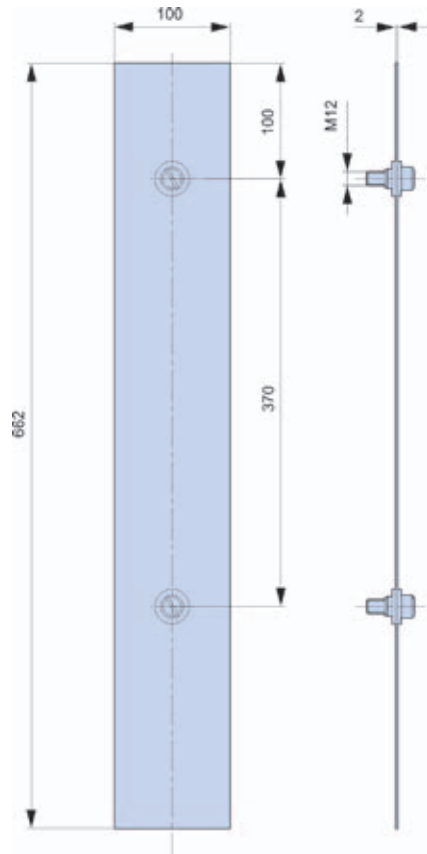


Velicina 1, 2, 3 (SP priključak)

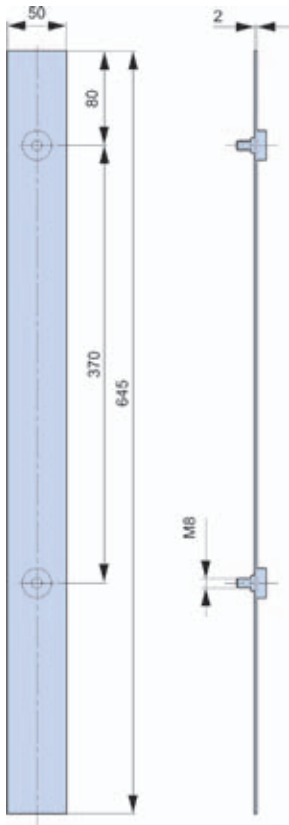
Opći pregled dodatne opreme za NV osiguravke letve



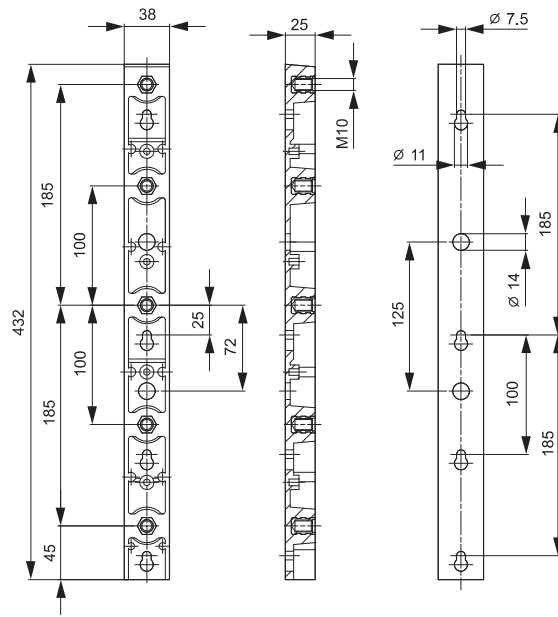
prekriće sabirnica PZ 00/100



prekriće sabirnica PZ 123/185, prekriće sabirnica PZ 00/185



prekriće sabirnica PZ 00/185



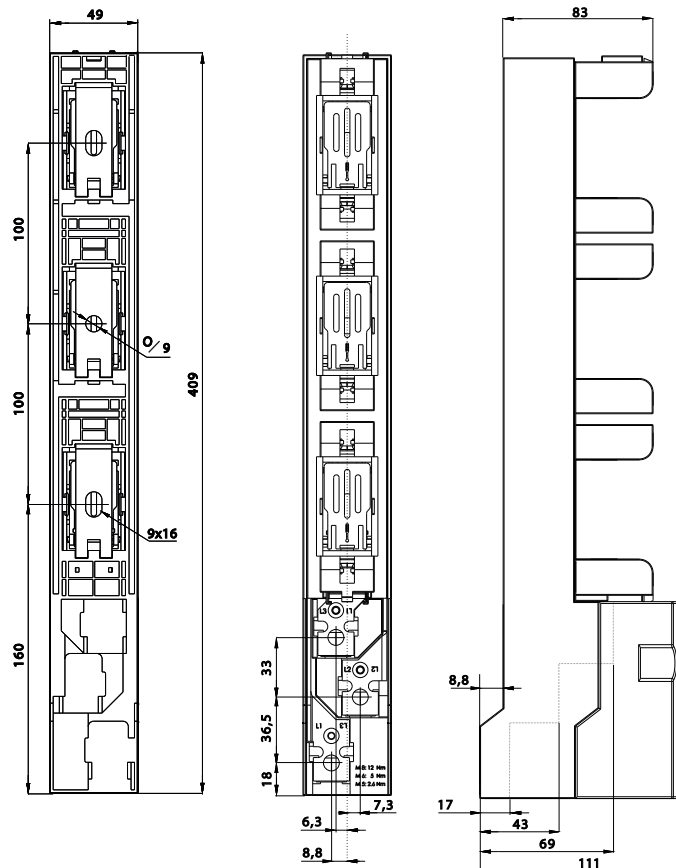
potpora sabirnica PP 100/185

Izolovana letva tipa VL00 EK

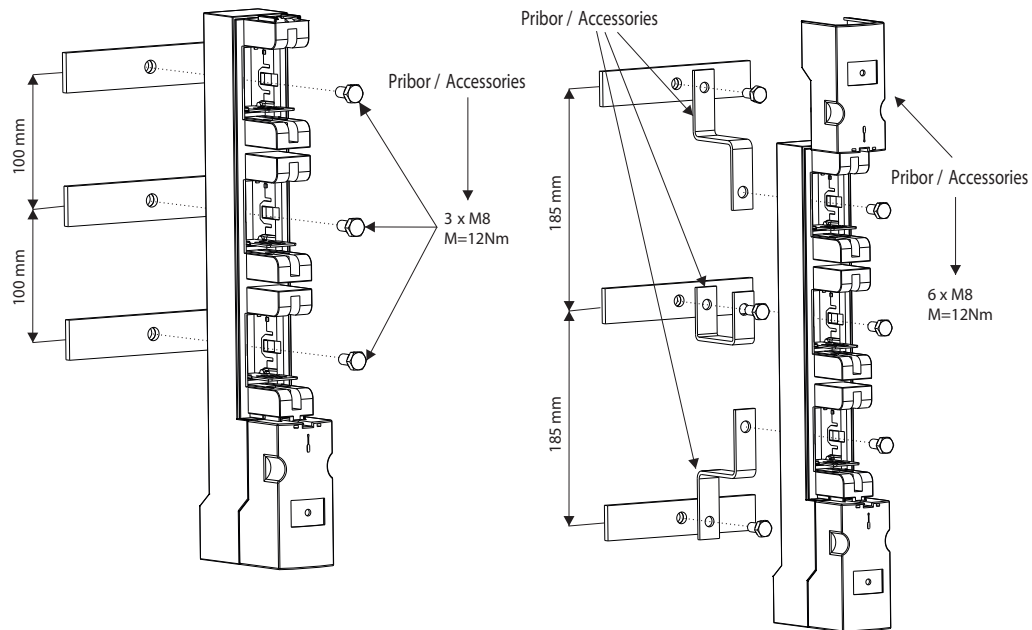
Tehnički podaci

Tip	VL00/100 EK	
Nazivna termička struja (Ith)	A	160
Nazivni izolacioni napon	V	AC690
Nazivni impulsni napon	Kv	6
Nazivna frekvencija	Hz	50 (40-60)
Disipacijska snaga (bez rastalnih ulošca)	W	16,6
Stepen zaštite (zatvoreno)		IP20
Stepen zaštite (otvoreno)		IP20
Stepen zagađenja		3
Dopuštena temperatura okoline**	°C	-25°C ... +55°C
Temperatura skladištenja	°C	-30°C ... +70°C
Težina (bez rastalnih ulošca)	kg	0,86
Pakiranje	kom	1

** kada je temperatura okoline između 40-45°C, smanjite Ith za 5%;
kada je temperatura okoline iznad 45°C, smanjite Ith za 10%



Tehnički podaci



NV kontaktne letve veličine 00, 1, 2, 3

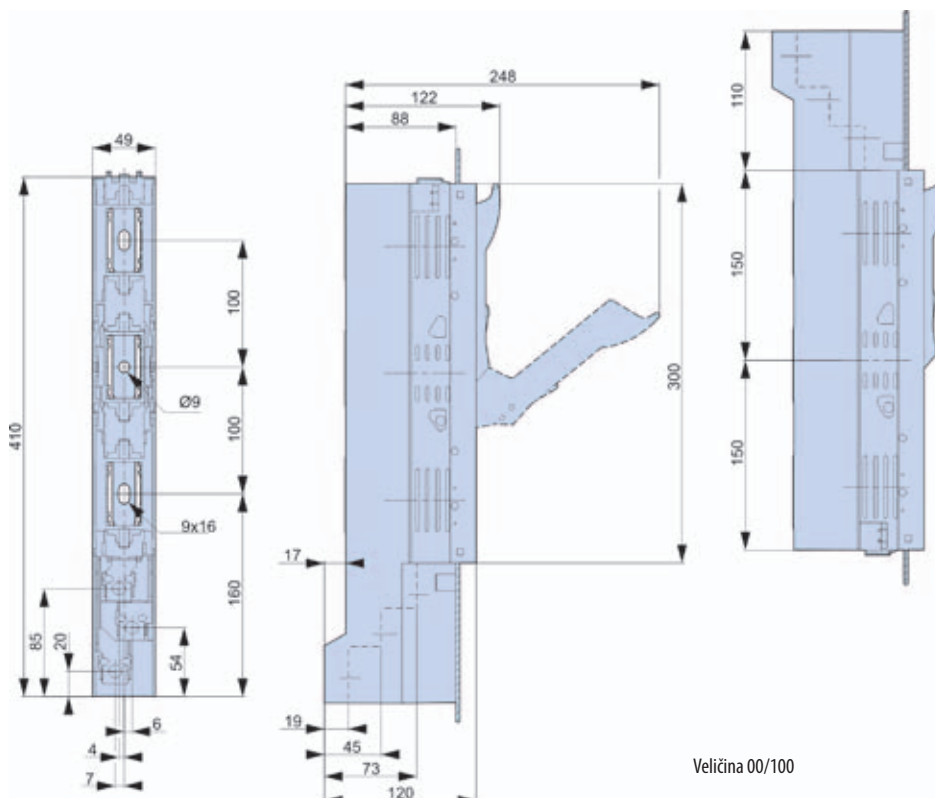
Tehnički podaci (prema IEC/EN 60947-3 i VDE 0660, dio 107)

Tehnički podaci			Veličina 00					Veličina 1				
El. karakteristike												
Nazivni radni napon	U_e	V	500 AC	690 AC	400 AC	220 DC	440 DC	500 AC	690 AC	400 AC	220 DC	440 DC
Nazivna radna struja	I_e	A	160	100	160	160	100	250	200	250	250	200
Nazivna frekvencija	-	Hz	40-60	40-60	40-60	-	-	40-60	40-60	40-60	-	-
Nazivni izolacioni napon	U_i	V	AC 800					AC 1000				
Disipacijska snaga na I_m (bez osigurača)	P_v	W	18	7	18	12	5	23	15	23*	16	11
Kategorija upotrebe	-	-	AC22B	AC22B	AC22B	DC21B	DC21B	AC22B	AC22B	AC23B	DC21B	DC21B
Rastalni ulošci												
Veličina - DIN 43 620	-	-	00					1				
Maks.nazivna struja (gG)	I_n	A	160	100	160	160	100	250	200	250	250	200
Maks. dozvoljena disipac. snaga na uložak osigurača	P_v	W	12					32				
Dimenzije												
Masa	-	kg	100 mm = 1,40		185mm=2,4			4,9				
Sabirnice (udaljenost)	-	mm	100 mm/185 mm					185				
Priključni kabel												
Vijak	-	-	M8					M10				
Pritezni moment	M_a	Nm	12-15					30-35				
V-spona	-	mm ²	10-95					25-300				
Pritezni moment	M_a	Nm	15					40				
Zaštita												
Radno stanje	-	-	IP30					IP30				
Otvoren poklopac	-	-	IP10					IP10				
Radni uvjeti												
Temperatura okoline	T_u	°C	-25 to +55					-25 to +55				
Radno stanje	-	-	Neprekinut rad									
Montaža	-	-	vertikalna, horizontalna									
Nadmorska visina	-	m	≤ 2000									
Stepen zagađenja	-	-	3									
Stupanj prenapona	-	-	III					III				

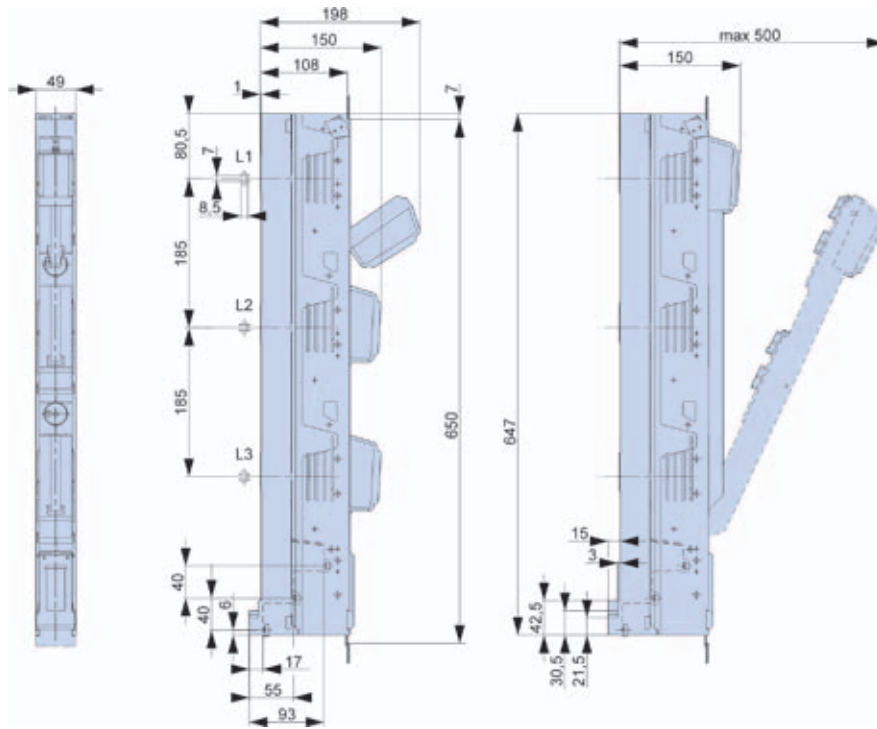
Tehnički podaci (prema IEC/EN 60947-3 i VDE 0660, dio 107)

Tehnički podaci			Veličina 2					Veličina 3				
El. karakteristike												
Nazivni radni napon	U_e	V	500 AC	690 AC	400 AC	220 DC	440 DC	500 AC	690 AC	400 AC	220 DC	440 DC
Nazivna radna struja	I_e	A	400	315	400	400	315	630	500	630	630	500
Nazivna frekvencija	-	Hz	40-60	40-60	40-60	-	-	40-60	40-60	40-60	-	-
Nazivni izolacioni napon	U_i	V	AC 1000					AC 1000				
Disipacijska snaga na I_{th} (bez osigurača)	P_v	W	49	30	49*	33	21	110	70	110*	74	47
Kategorija upotrebe	-	-	AC22B	AC22B	AC23B	DC21B	DC21B	AC22B	AC22B	AC23B	DC21B	DC21B
Rastalni ulošci												
Veličina - DIN 43 620	-	-	2					3				
Maks.nazivna struja (gG)	I_n	A	400	315	400	400	315	630	500	630	630	500
Maks. dozvoljena disipac. snaga na uložak osigurača	P_v	W	45					48				
Dimenzije												
Masa	-	kg	4,9					5,6				
Sabirnice (udaljenost)	-	mm	185					185				
Priključni kabel												
Vijak	-	-	M12					M12				
Pritezni moment	M_a	Nm	35-40					35-40				
V-spona	-	mm ²	25-300					25-300				
Pritezni moment	M_a	Nm	40					40				
Zaštita												
Radno stanje	-	-	IP30					IP30				
Otvoren poklopac	-	-	IP10					IP10				
Radni uvjeti												
Temperatura okoline	T_u	°C	-25 to +55					-25 to +55				
Radni uvjeti	-	-	Neprekinut rad									
Montaža	-	-	vertikalna, horizontalna									
Nadmorska visina	-	m	≤ 2000									
Stepen zagađenja	-	-	3									
Stupanj prenapona	-	-	IV					IV				

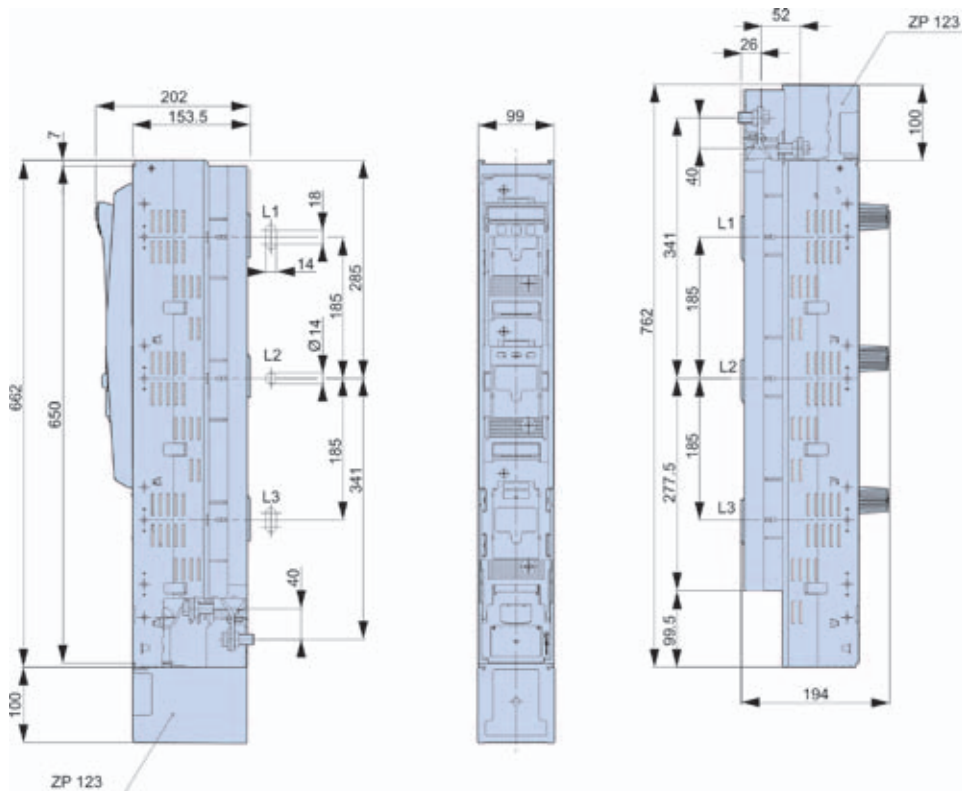
Pregled pojedinih vrsta NV kontaktnih letvi po dimenzijama



Veličina 00/100

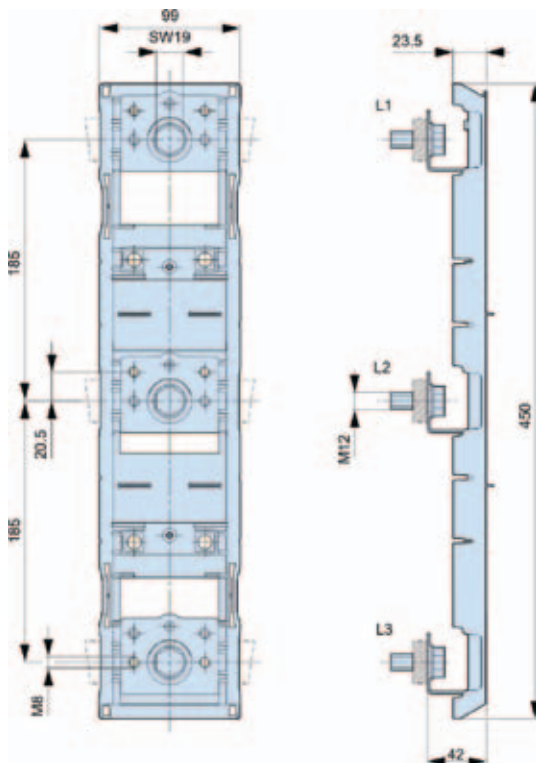


Veličina 00/185

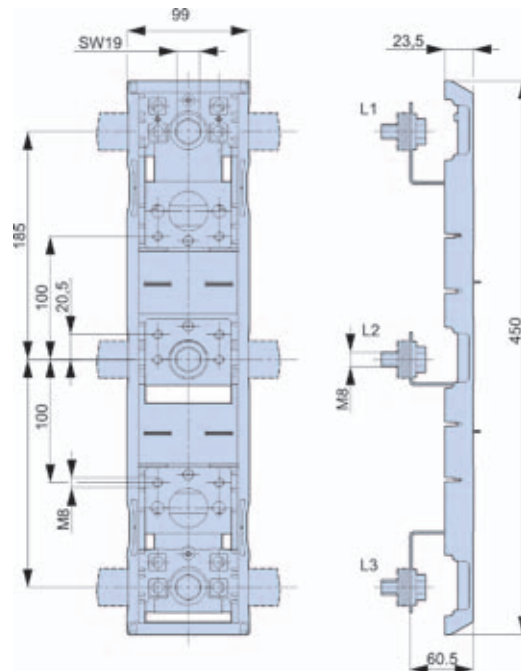


Veličina 1, 2, 3

Pregled pojedinih vrsta NV kontaktnih letvi po dimenzijama



adapter DA 185-185/42



adapter DA 185-100/60

Kontaktne letve tip SL00 EK

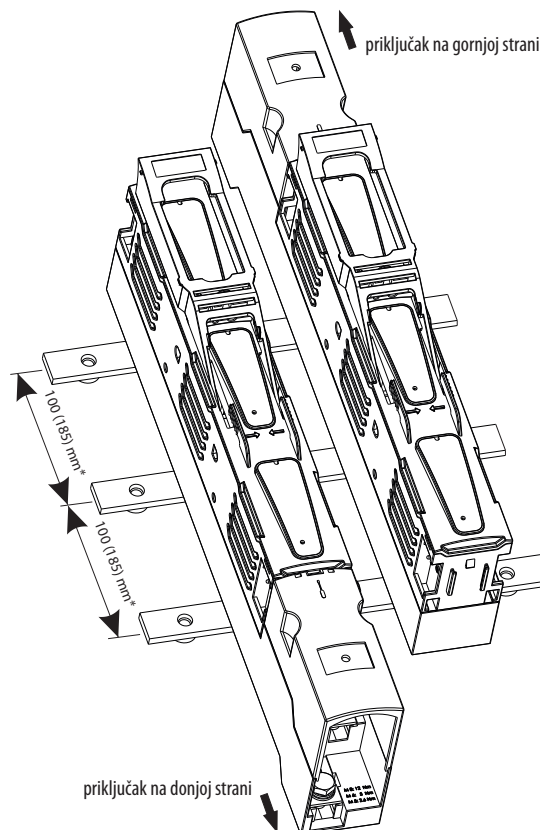
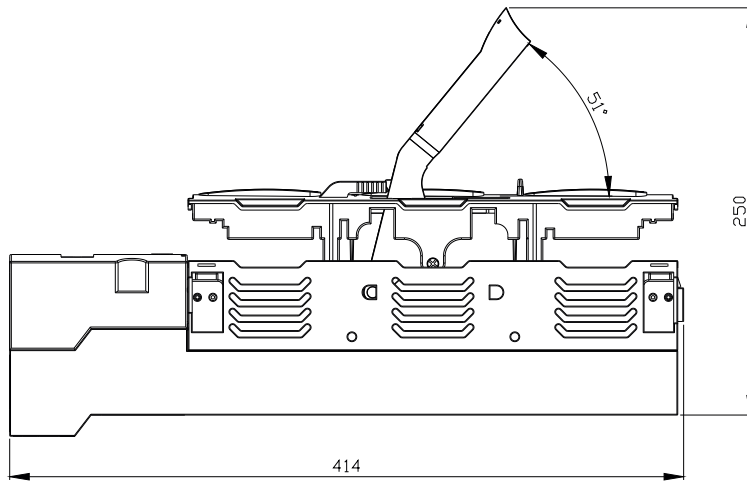
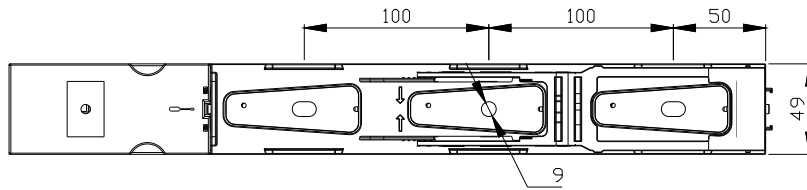
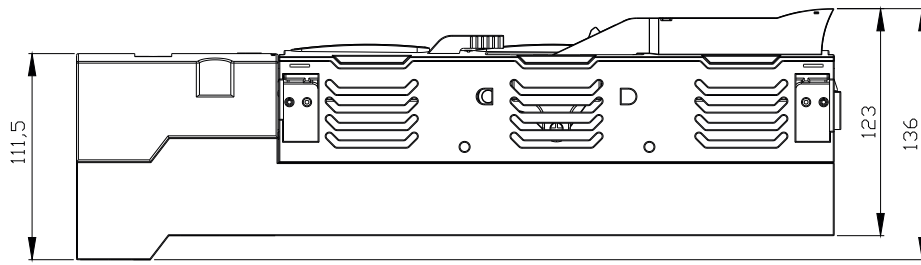
Tehnički podaci

Tip	SL00/100 EK			
Nazivna termička struja (I _{th})	A	160		
Nazivni izolacioni napon	V	AC690		
Nazivni impulsni napon	Kv	6		
Nazivna frekvencija	Hz	50 (40-60)		
Nazivni radni napon uključivanja i isključivanja	V	400V	500V	690 V
Kategorija upotrebe/Nazivna radna struja uključivanja i isključivanja	AC21-B	160A	160A	125A
Kategorija upotrebe/Nazivna radna struja uključivanja i isključivanja	AC22-B	160A	160A	100A
Osiguračem uvjetovana kratkospojna struja	kA _{off}	63		
Mehanička trajnost (radni ciklovi)		1400		
Električka trajnost (radni ciklovi)		200		
Disipacijska snaga (bez rastalnih ulošca)	W	19,5		
Stepen zaštite (zatvoreno)		IP30		
Stepen zaštite (otvoreno)		IP20		
Stepen zagađenja		3		
Dopuštena temperatura okoline**	°C	-25°C ... +55°C		
Temperatura skladištenja	°C	-30°C ... +70°C		
Težina (bez rastalnih ulošca)	kg	1,2		
Pakiranje	kom	1		

** kada je temperatura okoline između 40-45°C, smanjite I_{th} za 5%; kada je temperatura okoline iznad 45°C, smanjite I_{th} za 10%

Tehnički podaci

Dimenzije

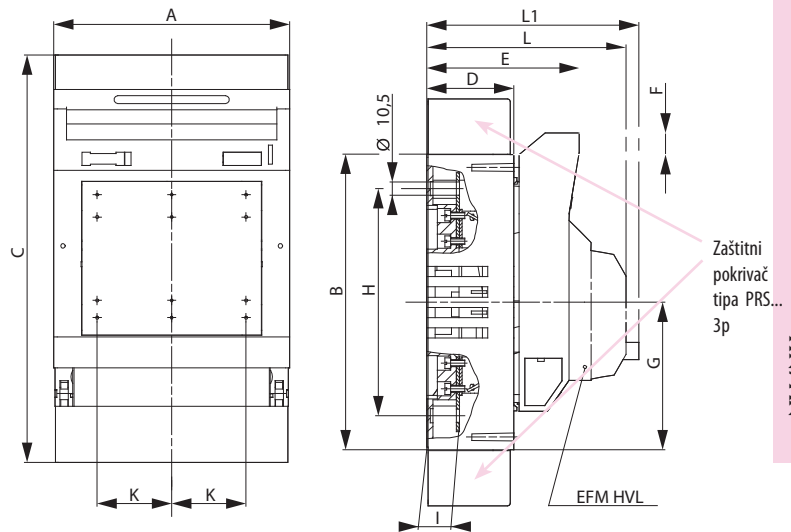
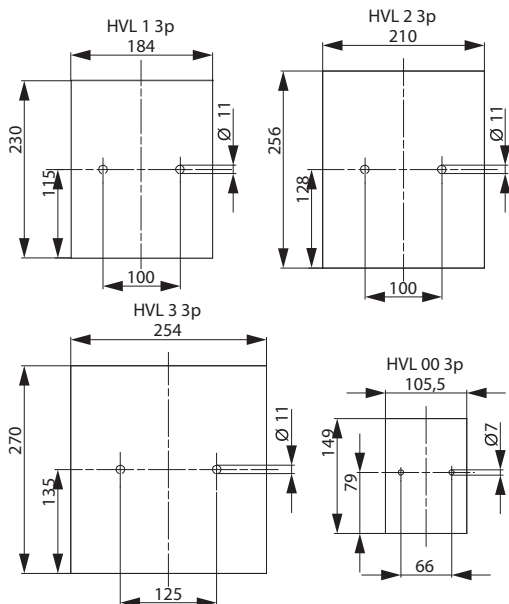


NV rastavljači s osiguračima veličina 00, 1, 2, 3, 4a

Tehnički podaci (u skladu s IEC/EN 60947-3 i VDE 0660, dio 107)										
Tehnički podaci			Veličina 00				Veličina 1			
Tehničke karakteristike										
Nazivni radni napon	U_e	V	500 AC	690 AC	220 DC	440 DC	500 AC	690 AC	220 DC	440 DC
Nazivna radna struja	I_e	A	160	100	160	100	250	200	250	200
Nazivna frekvencija	-	Hz	40-60	40-60	-	-	40-60	40-60	-	-
Nazivni izolacioni napon	U_i	V	750 AC				750 AC			
Disipacijska snaga (bez osigurača)	P_v	W	6,9	2,7	6,2	2,7	12,9	8,3	8,6	5,5
Kategorija upotrebe	-	-	AC22B	AC22B	DC22B	DC21B	AC22B	AC22B	DC22B	DC21B
Rastalni ulošci										
Veličina - DIN 43 620	-	-	00				1			
Maks.nazivna struja (gG)	I_n	A	160	100	160	100	250	200	250	200
Maks. dozvoljena disipac. snaga na uložak osigurača	P_v	W	12				23			
Vijak	-	-	M8				M10			
Pritezni moment	M_a	Nm	12-15				30-35			
V-spona	-	mm ²	1,5-70				25-150			
Pritezni moment	M_a	Nm	2,6				9,5			
Zaštita										
Radno stanje	-	-	IP20				IP20			
Otvoren poklopac	-	-	IP10				IP10			
Radni uvjeti										
Temperatura okoline	T_u	°C	-25 ... +55				-25 ... +55			
Radno stanje	-	-	Neprekinut rad							
Montaža	-	-	vertikalna, horizontalna							
Nadmorska visina	-	m	≤ 2000							
Stepen zagađenja	-	-	3							
Stupanj prenapona	-	-	III				III			

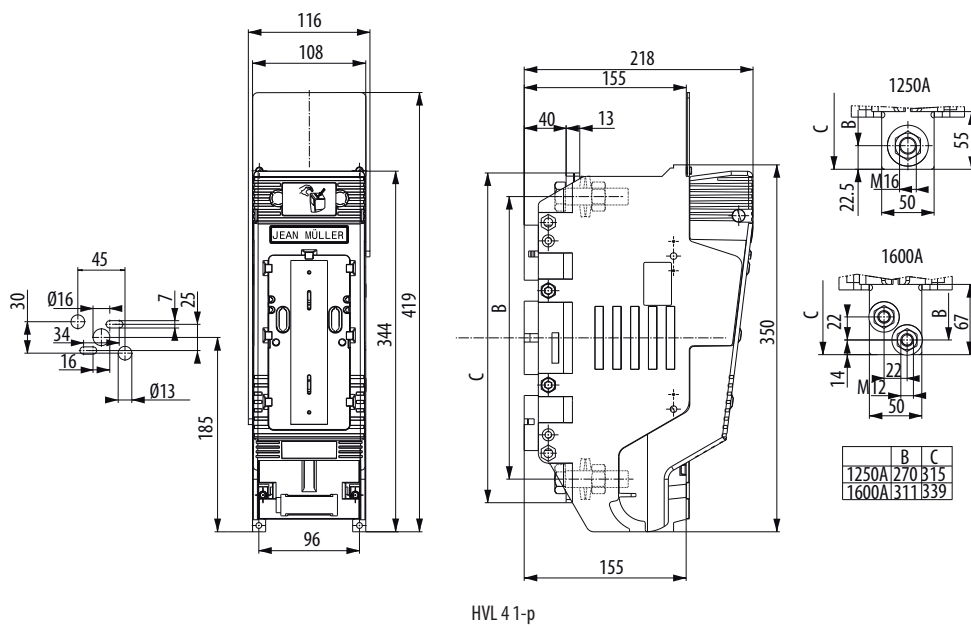
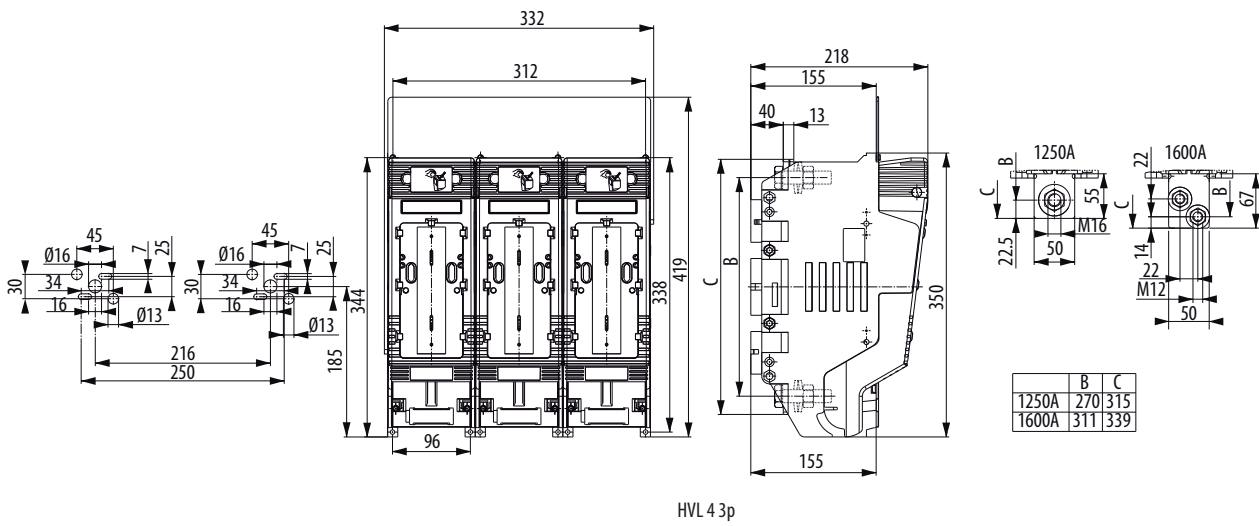
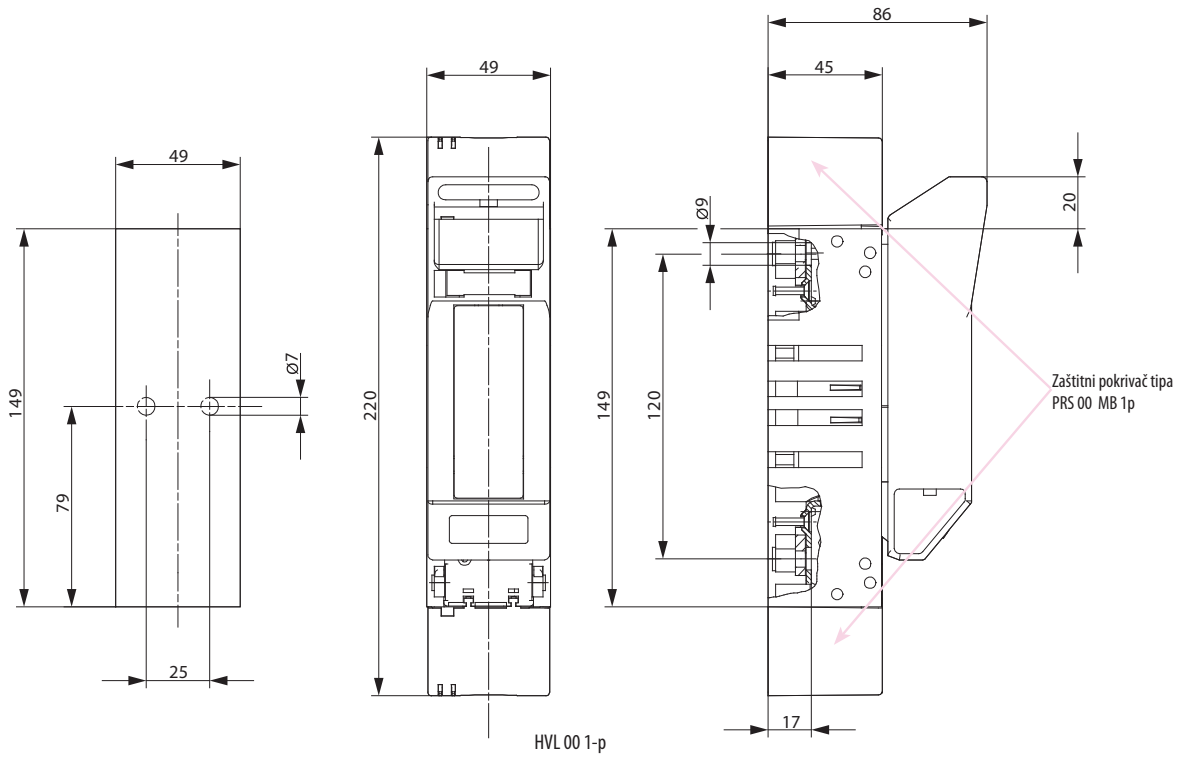
Tehnički podaci (u skladu s IEC/EN 60947-3 i VDE 0660, dio 107)										
Tehnički podaci			Veličina 2				Veličina 3			
Tehničke karakteristike										
Nazivni radni napon	U_e	V	500 AC	690 AC	220 DC	440 DC	500 AC	690 AC	220 DC	440 DC
Nazivna radna struja	I_e	A	400	315	400	315	630	500	630	500
Nazivna frekvencija	-	Hz	40-60	40-60	-	-	40-60	40-60	-	-
Nazivni izolacioni napon	U_i	V	750 AC				750 AC			
Disipacijska snaga (bez osigurača)	P_v	W	27	16,7	18	11,2	52	32,8	34,6	21,8
Kategorija upotrebe	-	-	AC22B	AC22B	DC22B	DC21B	AC22B	AC22B	DC22B	DC21B
Rastalni ulošci										
Veličina - DIN 43 620	-	-	2				3			
Maks.nazivna struja (gG/gL)	I_n	A	400	315	400	315	630	500	630	500
Maks. dozvoljena disipac. snaga na uložak osigurača	P_v	W	34				48			
Vijak	-	-	M10				M10			
Pritezni moment	M_a	Nm	30-35				30-35			
V-spona	-	mm ²	25-240				25-240			
Pritezni moment	M_a	Nm	23				23			
Zaštita										
Radno stanje	-	-	IP20				IP20			
Otvoren poklopac	-	-	IP10				IP10			
Radni uvjeti										
Temperatura okoline	T_u	°C	-25 ... +55				-25 ... +55			
Radno stanje	-	-	Neprekinut rad							
Montaža	-	-	vertikalna, horizontalna							
Nadmorska visina	-	m	≤ 2000							
Stepen zagađenja	-	-	3							
Stupanj prenapona	-	-	III				III			

Tehnički podaci (u skladu s IEC/EN 60947-3 i VDE 0660, dio 107)					
Tehnički podaci		Veličina 4a/1250		Veličina 4a/1600	
Tehničke karakteristike					
Nazivni radni napon	U_e	V	690 AC	690 AC	
Nazivna radna struja	I_e	A	1250	1600	
Nazivna frekvencija	-	Hz	40-60	40-60	
Nazivni izolacioni napon	U_i	V	AC800	AC800	
Disipacijska snaga (bez osigurača)	P_v	W	32	74	
Kategorija upotrebe	-	-	AC22B (500V), AC21B (690V)	AC22B (500V), AC21B (690V)	
Rastalni uložci					
Veličina - DIN 43 620	-	-	4a	4a	
Maks. dozvoljena disipac. snaga na uložak osigurača	P_v	W	110	164	
Vijak	-	-	1xM16	2xM12	
Pritezni moment	M_a	Nm	50-60	35-40	
Zaštita					
Radno stanje	-	-	IP20	IP20	
Otvoren poklopac	-	-	IP10	IP10	
Radni uvjeti					
Temperatura okoline	T_u	°C	-25 ... +55	-25 ... +55	
Radno stanje	-	-	Neprekinut rad		
Montaža	-	-	vertikalna, horizontalna		
Nadmorska visina	-	m	≤ 2000		
Stepen zagađenja	-	-	3		
Stupanj prenapona	-	-	IV	IV	

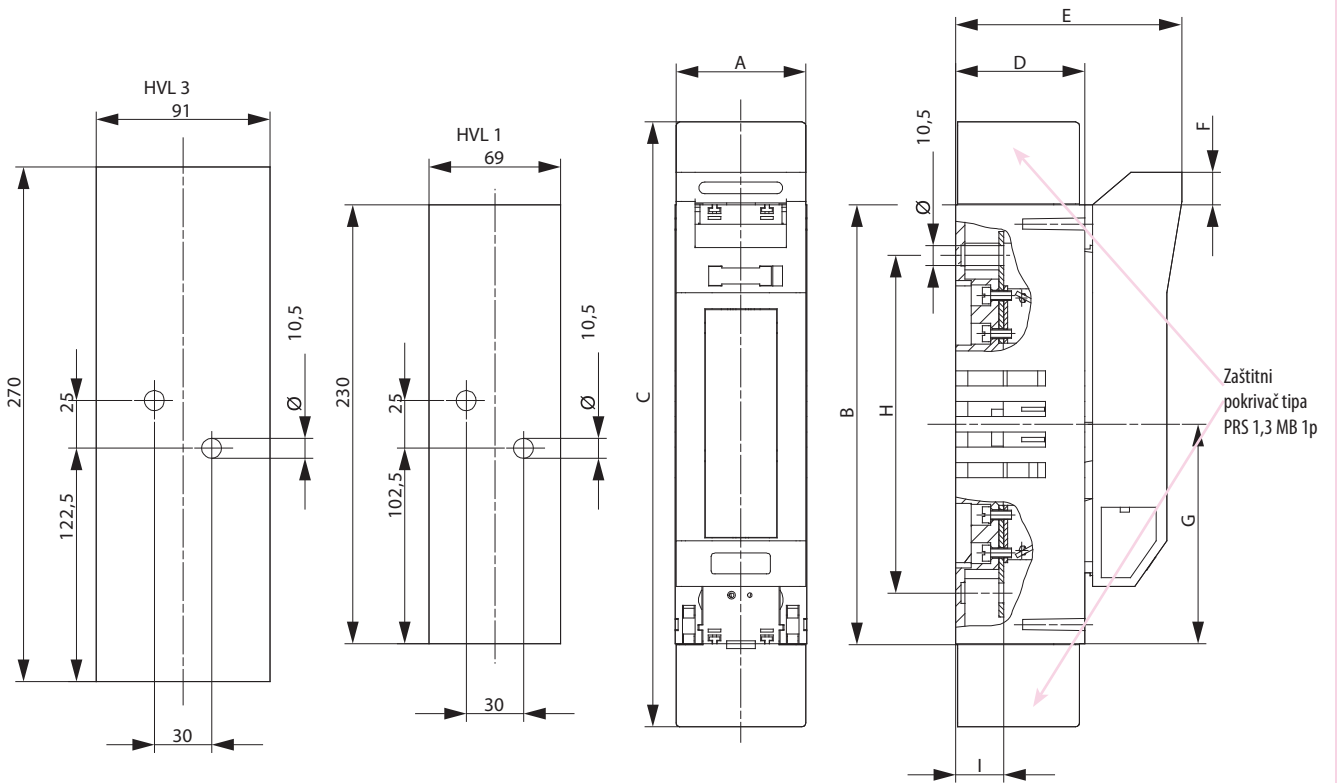


	A	B	C	D	E	F	G	H	I	K	L	L1
HVL00 3p	105,5	149	220	45	86	20,5	74,5	120	17	33	116	126
HVL1 3p	184	230	317	68	119	16,5	115	177	25	58	149	159
HVL2 3p	210	256	397	81	133	16,5	128	205	25	66	163	173
HVL3 3p	254	270	430	96	147	9	135	220,5	30,5	82	177	187

HVL 00,1,2,3 - 3p

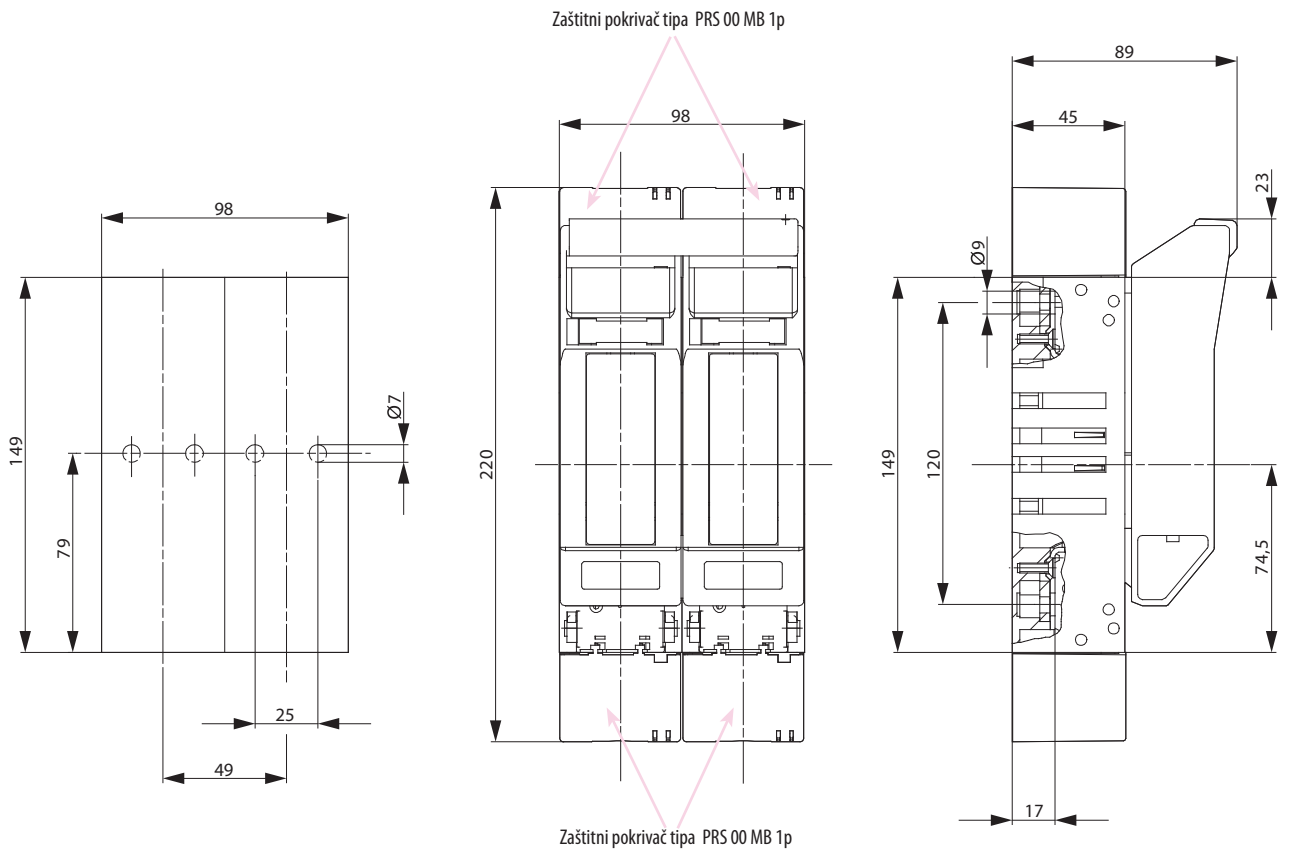


Tehnički podaci

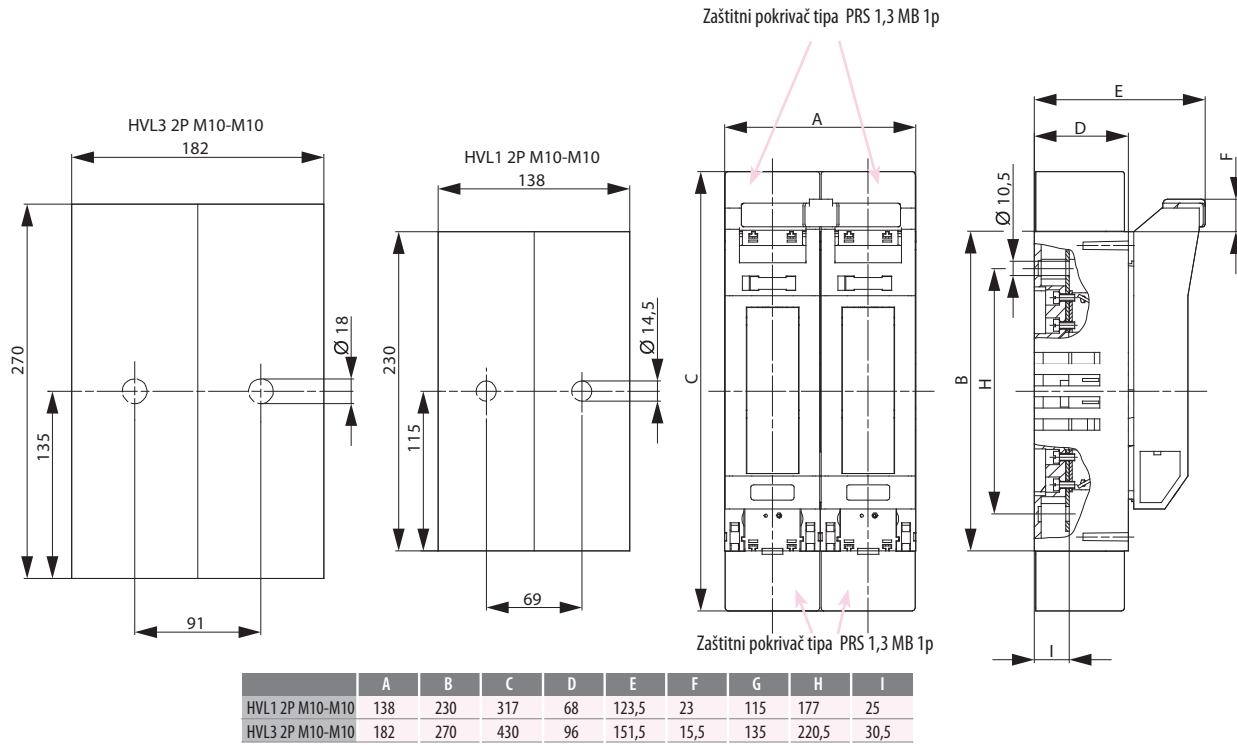


	A	B	C	D	E	F	G	H	I
HVL 1	69	230	317	68	119	16,5	115	177	25
HVL 3	91	270	430	96	147	9	135	220,5	30,5

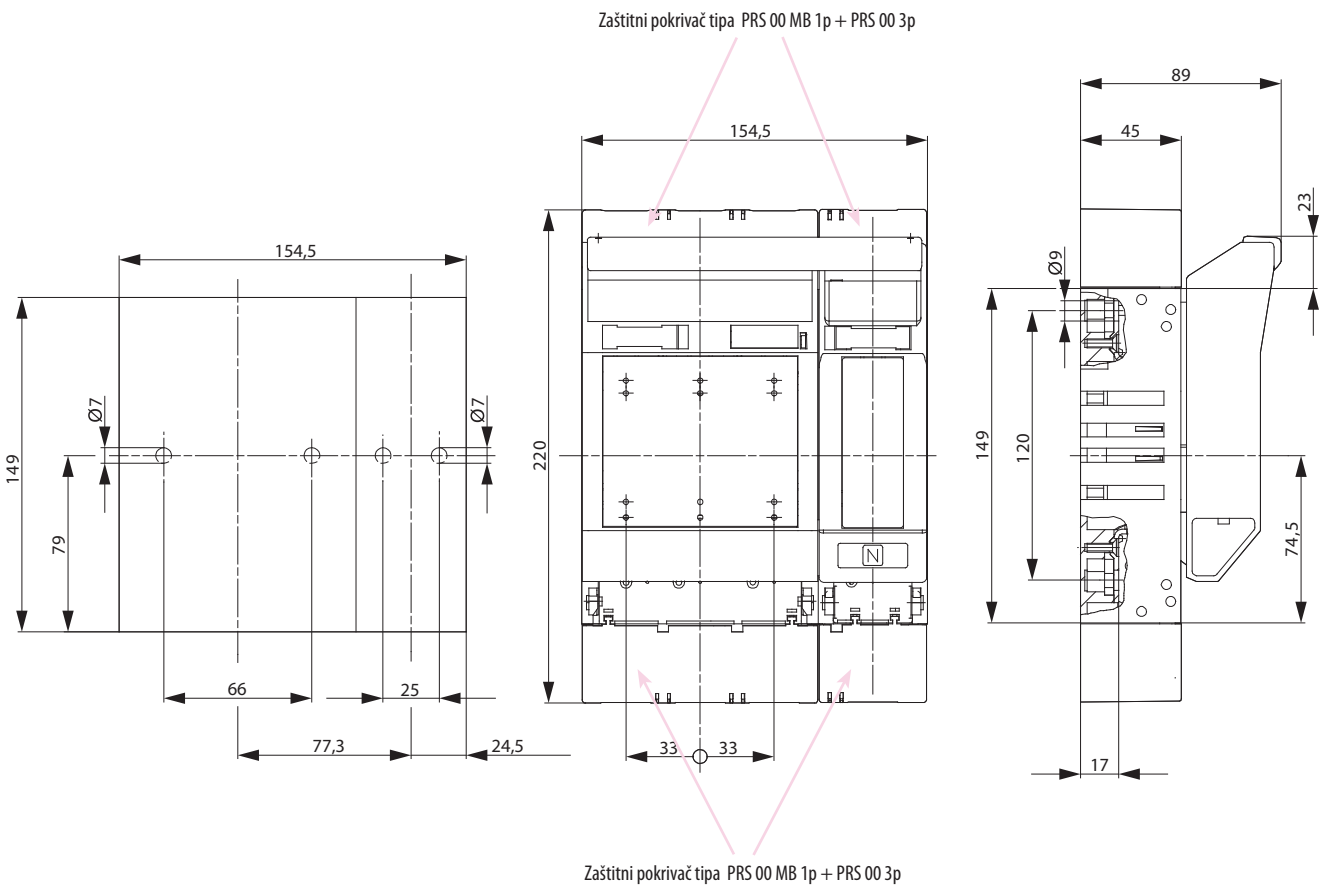
HVL 1 & HVL 3



HVL00 2P M8-M8



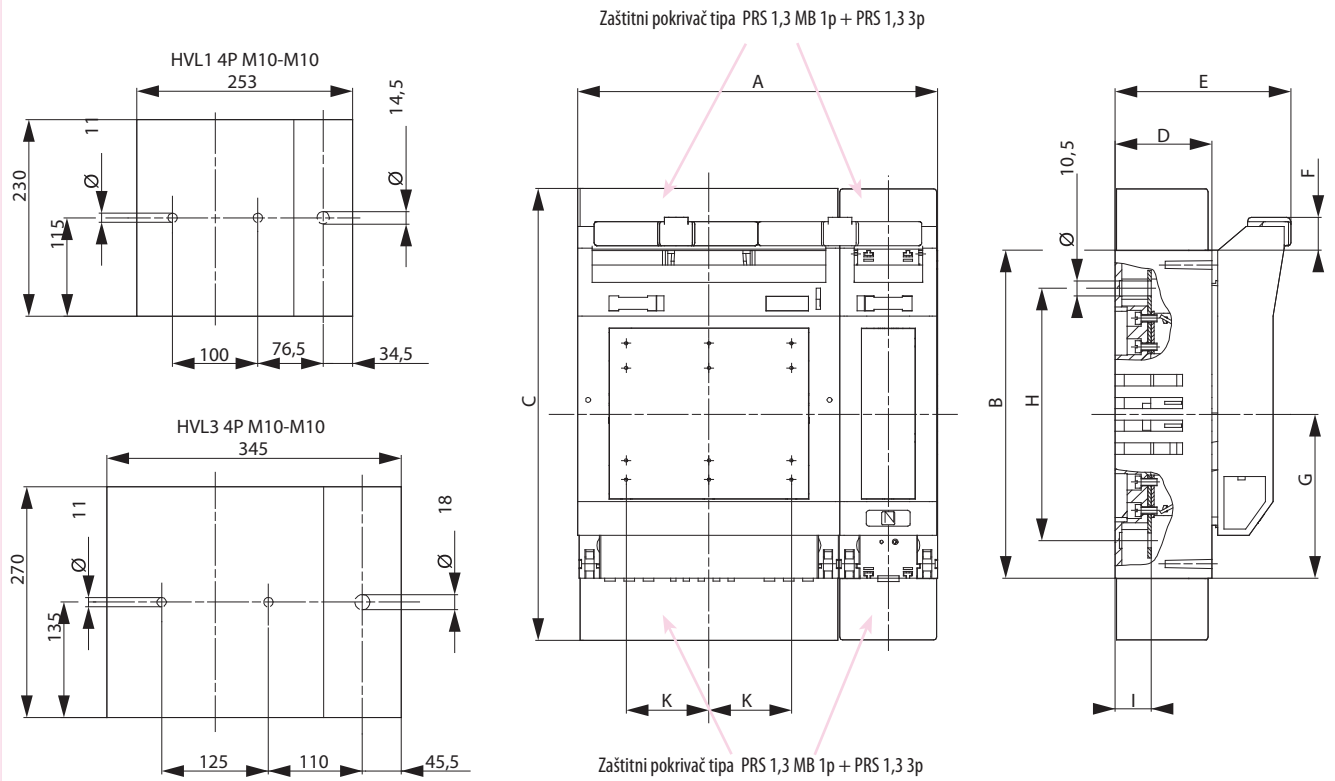
HVL1, 3 2P M10-M10



HVL00 4P M8-M8

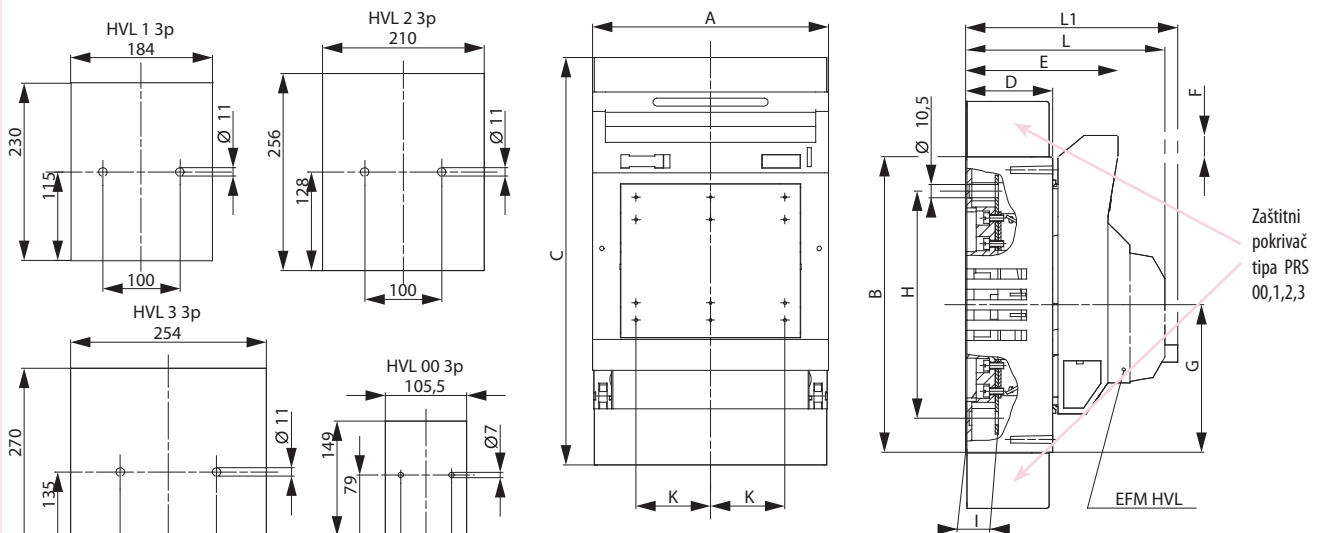
NV/NH

Tehnički podaci



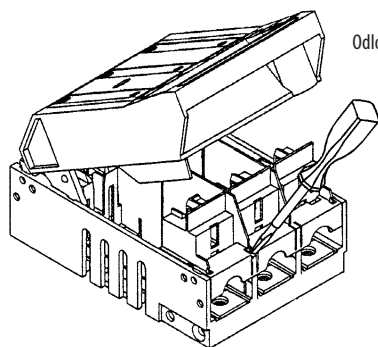
	A	B	C	D	E	F	G	H	I	K
HVL1 4P M10-M10	253	230	317	68	123,5	23	115	177	25	58
HVL3 4P M10-M10	345	270	430	96	151,5	15,5	135	220,5	30,5	82

HVL1,3 4P M10-M10

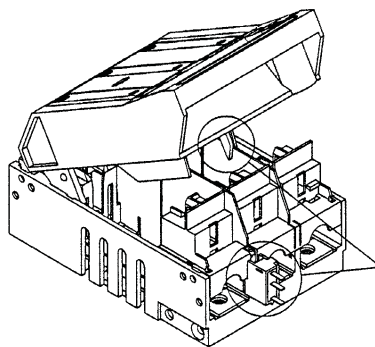


	A	B	C	D	E	F	G	H	I	K	L	L1
HVL00 3p	105,5	149	220	45	86	20,5	74,5	120	17	33	116	126
HVL1 3p	184	230	317	68	119	16,5	115	177	25	58	149	159
HVL2 3p	210	256	397	81	133	16,5	128	205	25	66	163	173
HVL3 3p	254	270	430	96	147	9	135	220,5	30,5	82	177	187

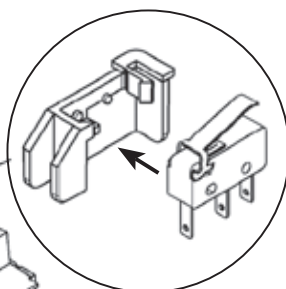
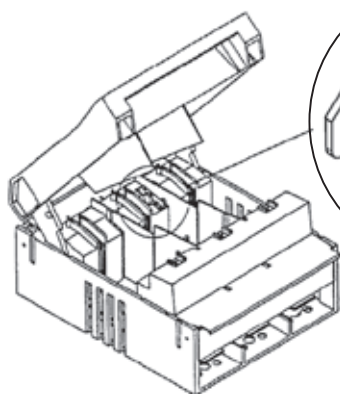
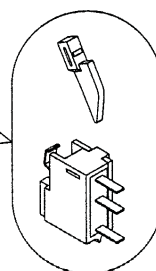
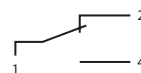
HVL00, 1, 3 – 3p EFM



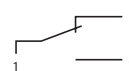
Odlomite dio na gornjem zaštitnom pokrivaču



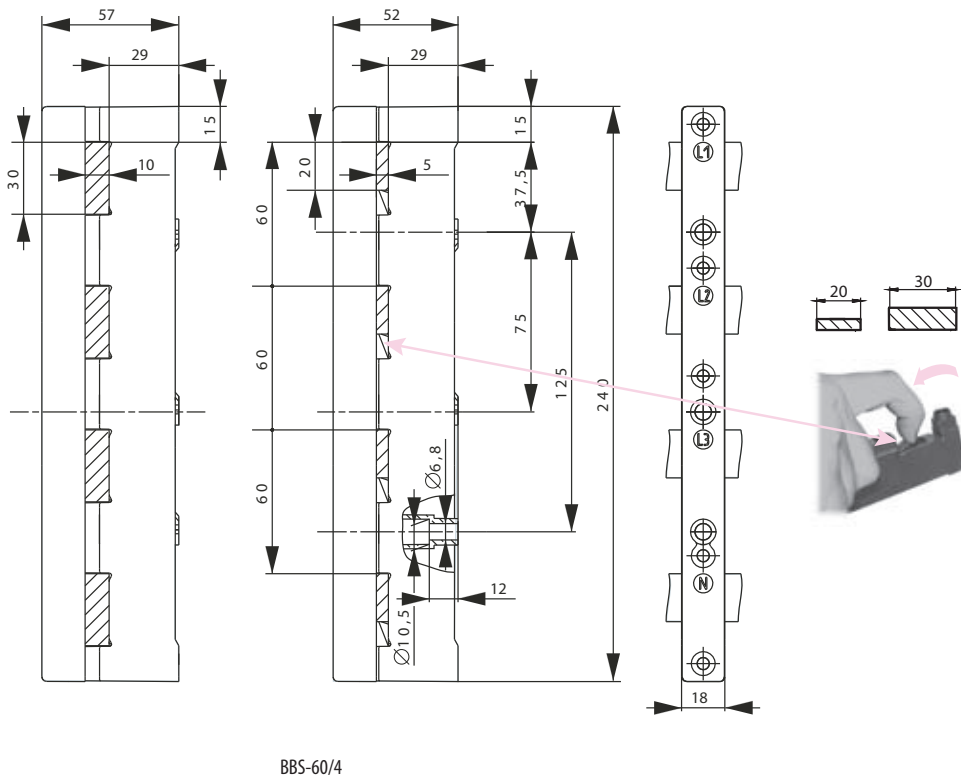
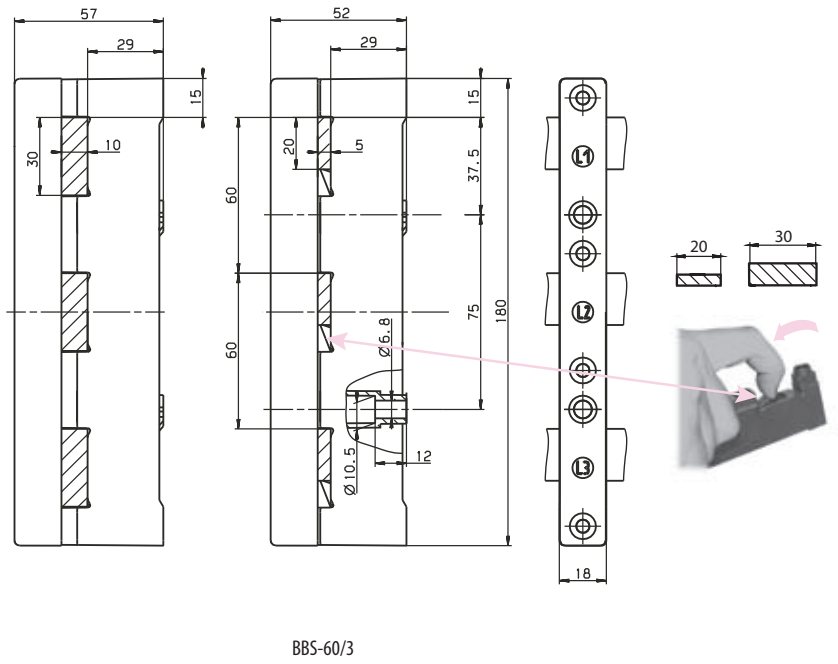
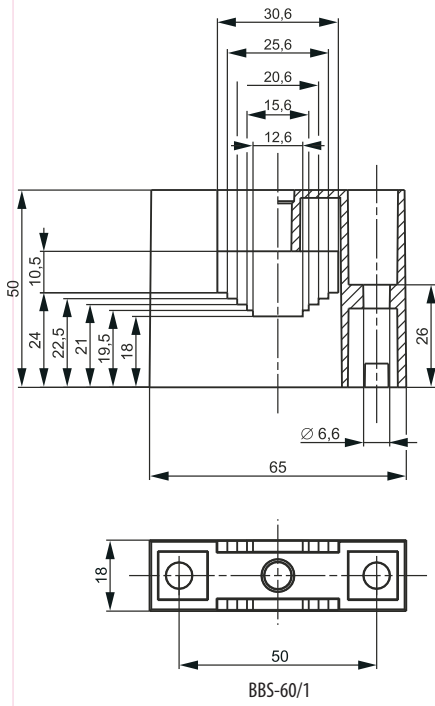
5A / AC 250V
0,35A / DC 110V
0,1A / DC 250V

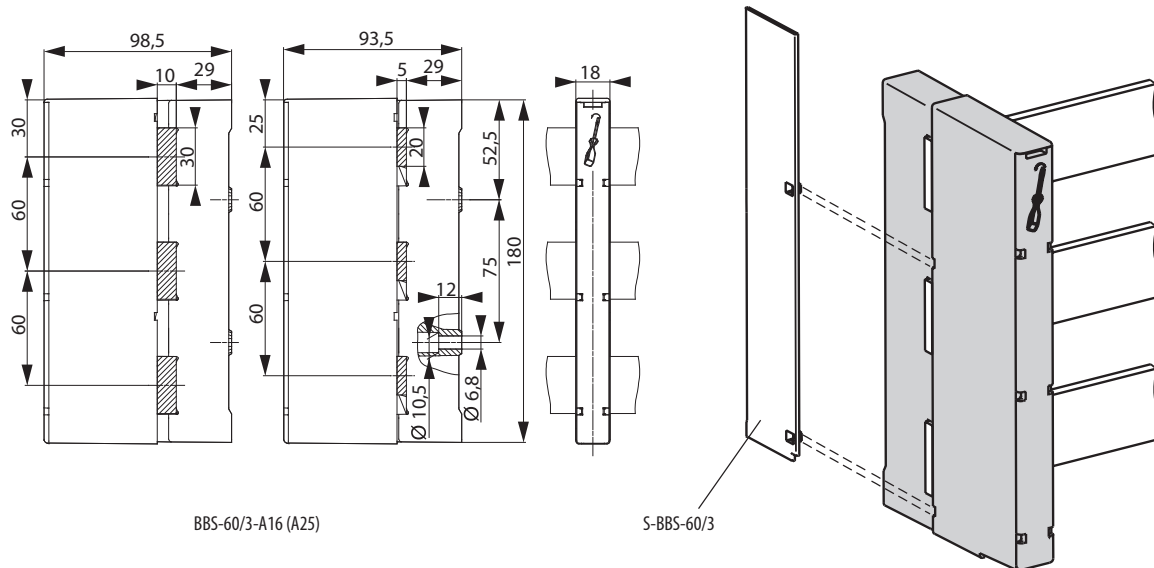


5A / AC 250V
0,35A / DC 110V
0,1A / DC 250V



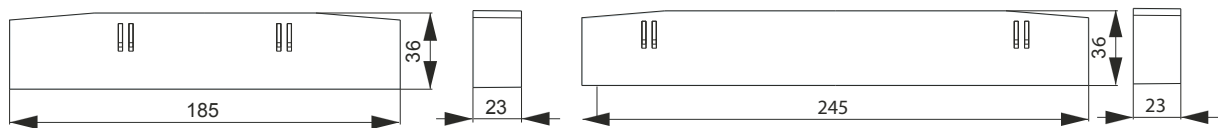
Sistem sabirnica 60 mm





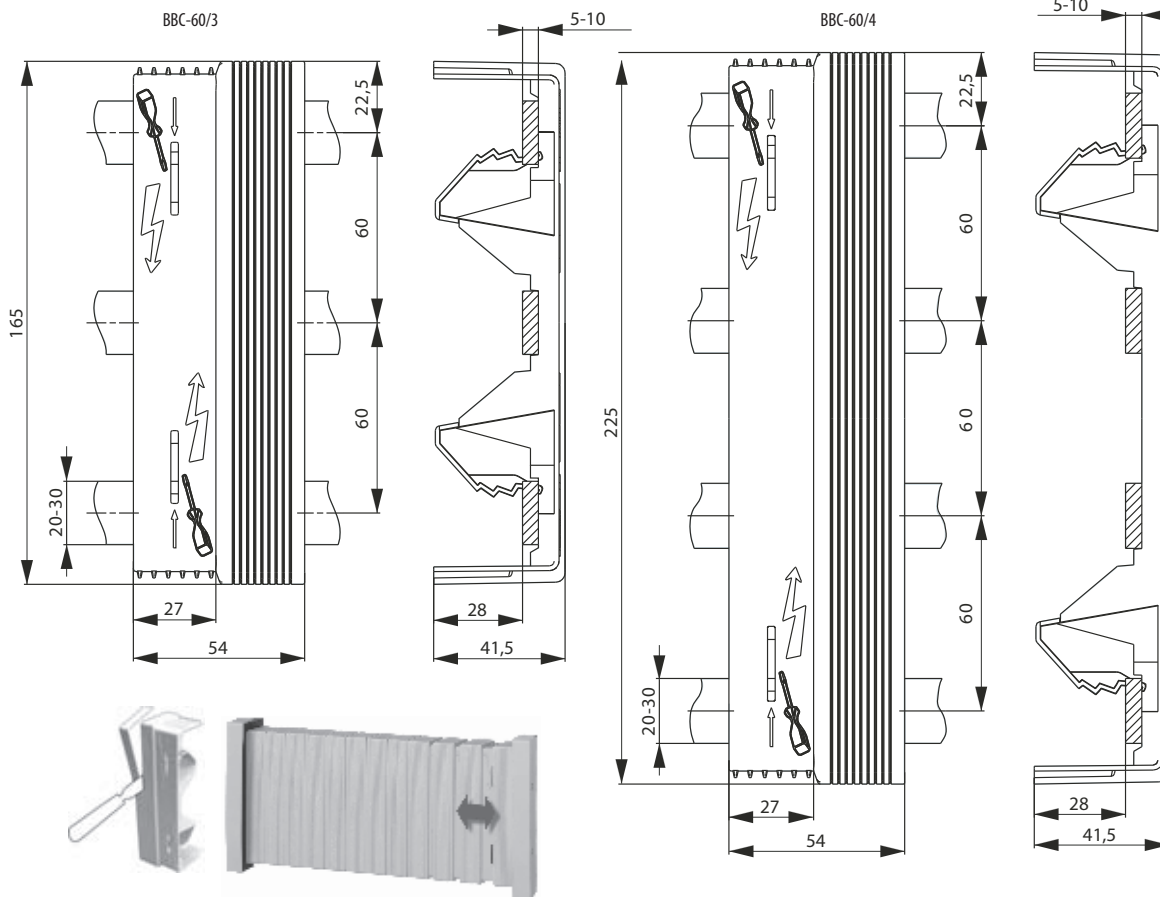
BBS-60/3-A16 (A25)

S-BBS-60/3



L-BBS-60/3

L-BBS-60/4



BBC-60/3

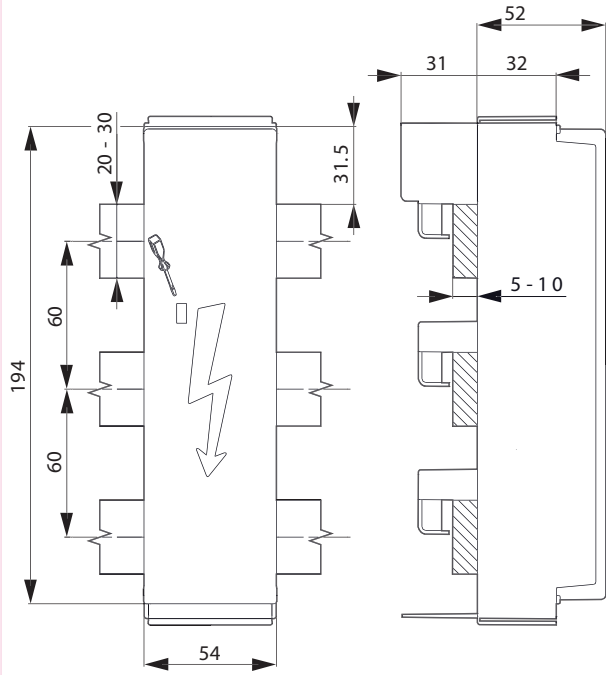
BBC-60/4



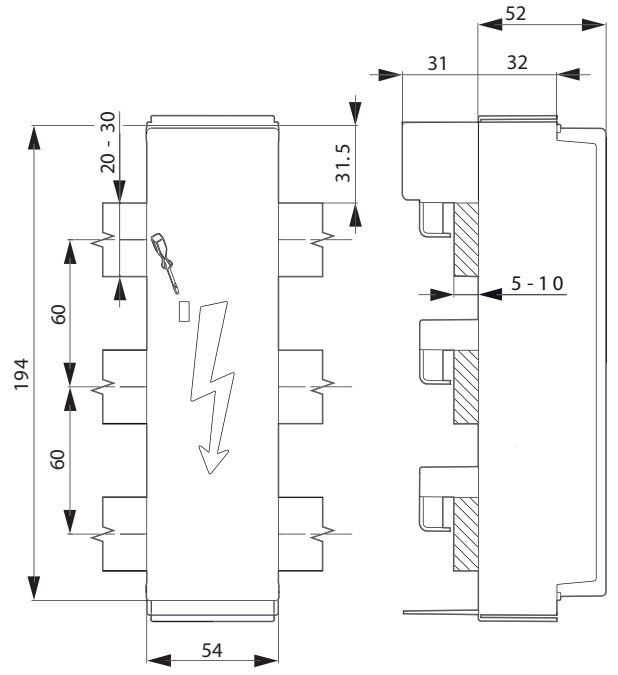
BBC-1/20, BBC-1/30

	A	Tip sabirnice
BBC-1/20	21	20x5 / 20x10
BBC-1/30	31	30x5 / 30x10

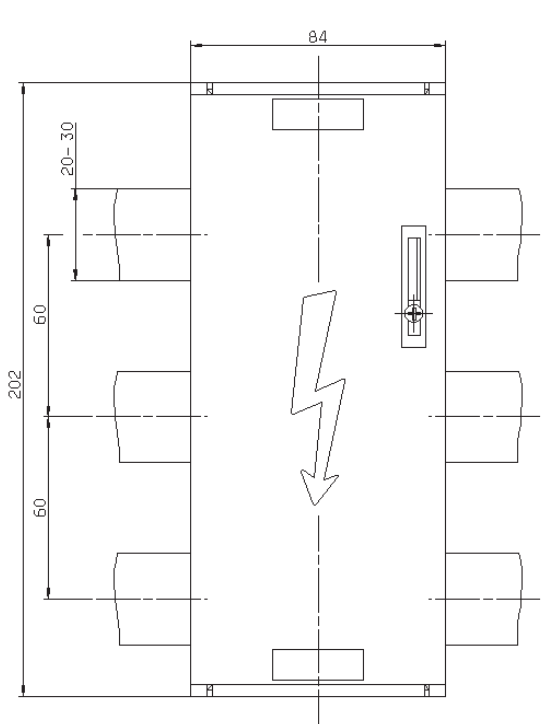
Tehnički podaci



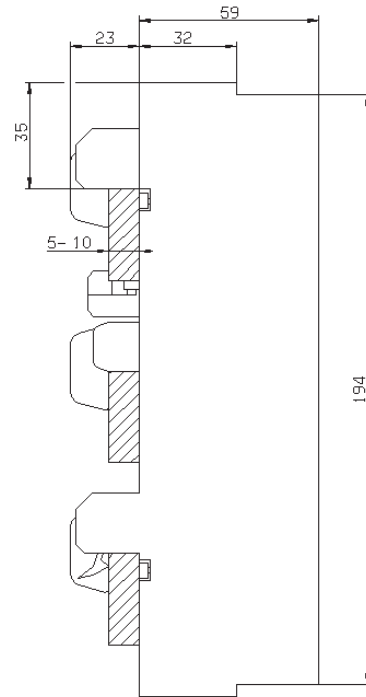
CM-60/250/3

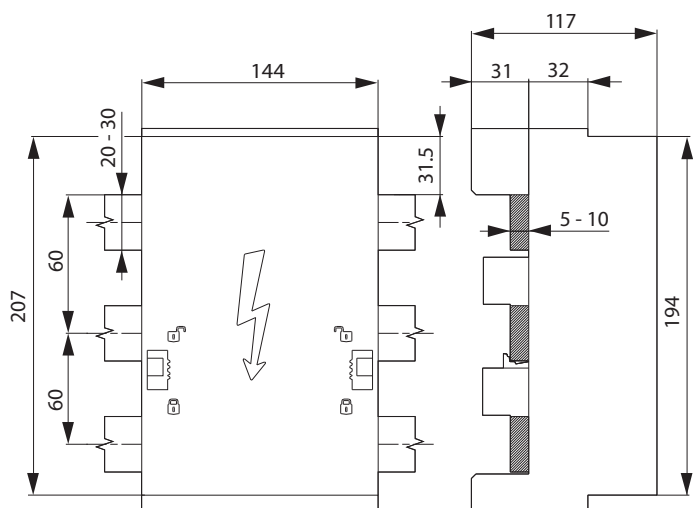


CM-60/250/4

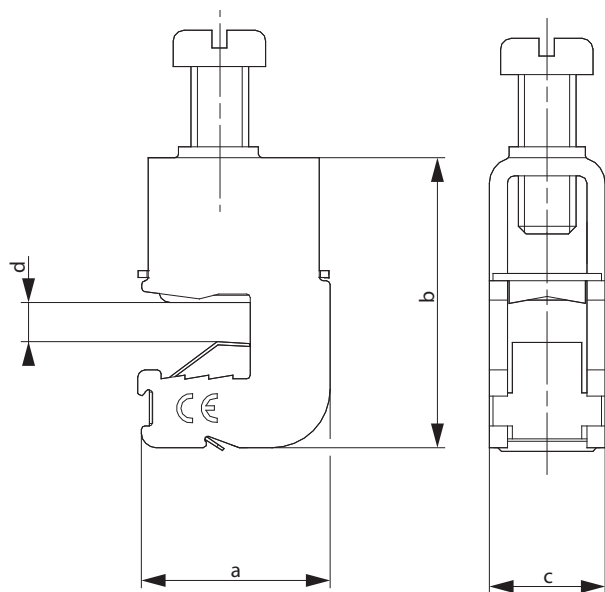


CM-60/250/3/120-5/10



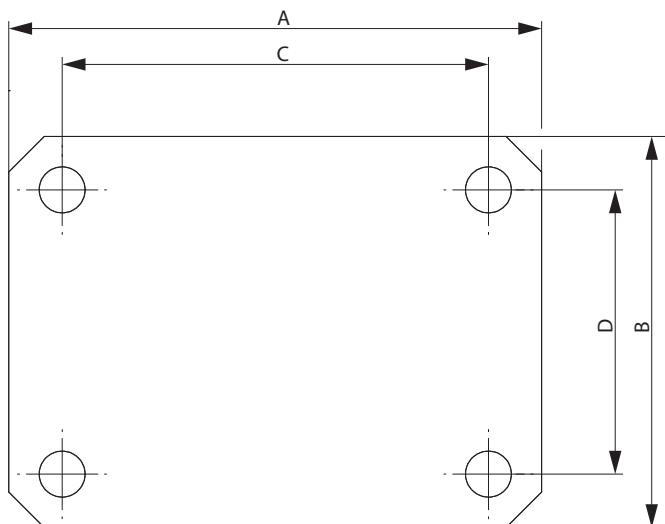


CM-60/630/3



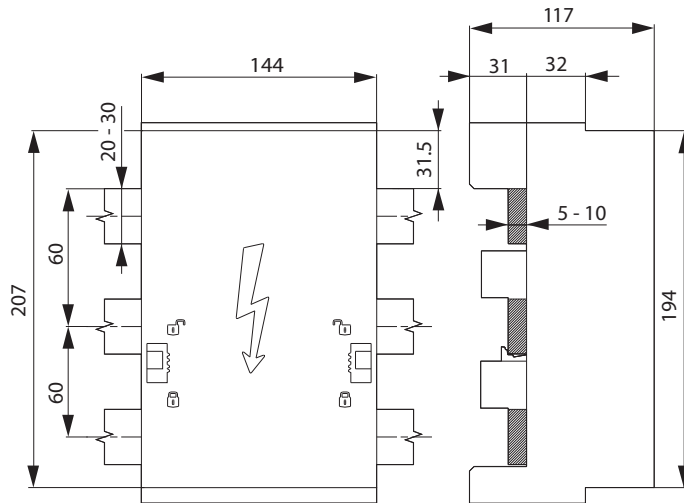
CT-...

	d (Debljina sabirnice)	a	b	c
CT-5/16	5	25,5	26,5	12
CT-5/35		26,5	31,5	16
CT-5/50		26,5	35	16
CT-5/70		28	39	20,5
CT-5/120		29	46	23
CT-5/185		29	49	28,5
CT-5/185	10	25,5	31,5	12
CT-10/35		26,5	36	16
CT-10/50		26,5	40	16
CT-10/70		28	39	20,5
CT-10/120		29	51	23
CT-10/185		29	53	28,5

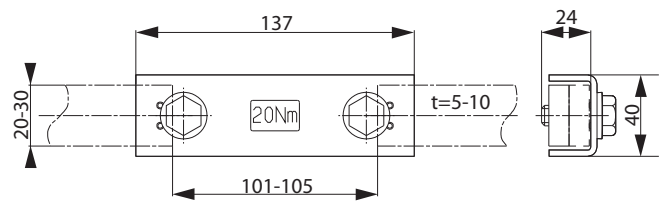


	A	B	C	D
00169031	55	55	40	40
00169150	65	55	50	40
00169151	75	55	60	40

Tehnički podaci



BBCH-60/144

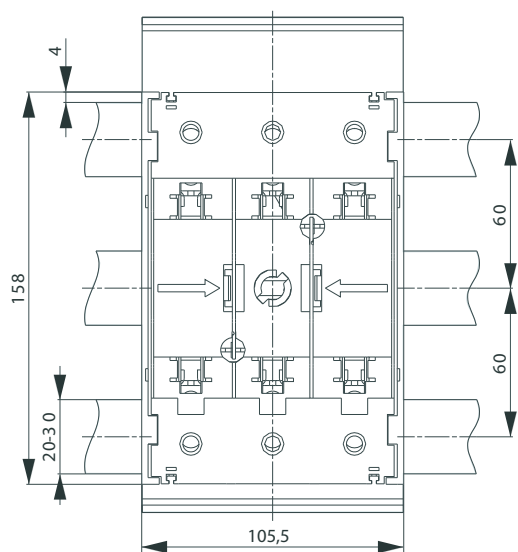


BC-20x5-30x10

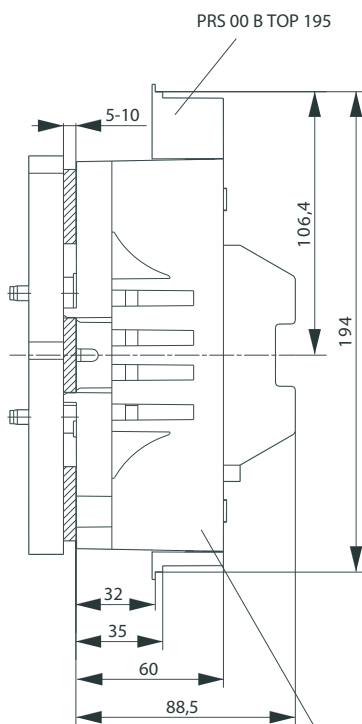
Tehnički podaci (u skladu s EN 60269-1, EN 60269-2-2)

Tehnički podaci		PTV-B 00 3p		PTV-B 1 3p		PTV-B 2 3p		
El. karakteristike								
Nazivni radni napon	Ue	V	690 AC	690 AC	690 AC	690 AC	690 AC	
Nazivna radna struja	Ie	A	160	250	250	400	400	
Nazivna termička struja sa rastalnim ulošcima	Ith	A	160	250	250	400	400	
Nazivna termička struja sa rastavljačima	Ith	A	210	325	325	520	520	
Nazivna frekvencija	–	Hz	40-60	40-60	40-60	40-60	40-60	
Rastalni ulošci								
Veličina po DIN 43620	–	–	00	1	1	2	2	
Maks.nazivna struja (gl/gG)	In	A	160	250	250	400	400	
Max dopuštena disipacija snage (bez osigurača)	Pv	W	12	23	23	45	45	
Razmak sabirnice (samo 3-polni)	–	mm	40/50/60	60	60	60	60	
Priključni kabel								
Plosnata stezaljka	Dijameter vijaka	–	–	M8	M10	M10	M10	
	Kabloska papučica (DIN 46235)	–	mm ²	1 x 10-95 (max. 25mm širine)	25-150	25-150	25-240	
	Plosnati priključak	–	mm	20 x 10	30 x 10	30 x 10	30x10	
	Pritezni moment	Ma	Nm	12-15	30-35	30-35	30-35	
Stezaljka	Presjek kabla	–	mm ²	S00	1,5-70	S1	S2	25-240
	Pritezni moment	Ma	Nm	–	26	–	95	23
Stezaljka	Presjek kabla	–	mm ²	P00-70	10-70	P1	P2	120-240
	Pritezni moment	Ma	Nm	–	26	–	45	11
Stezaljka	Presjek kabla	–	mm ²	F57	1,5-70	P12	P22	1,5-70
	Pritezni moment	Ma	Nm	–	26	–	40	2x120-150
Stezaljka	Presjek kabla	–	mm ²	–	–	K2G	K2G	35-185
	Pritezni moment	Ma	Nm	–	–	–	40	40
Stepen zaštite - Prednja strana - Radno stanje				IP00				
Radni uvjeti								
Temperatura okoline 1)	Tu	°C	-25 ... +55					
Radno stanje	–	–	Neprekinut rad					
Montaža	–	–	Vertikalna, horizontalna					
Nadmorska visina	–	m	< 2000					
Stepen zagađenja	–	–	3					
Stepen prenapona	–	–	III					

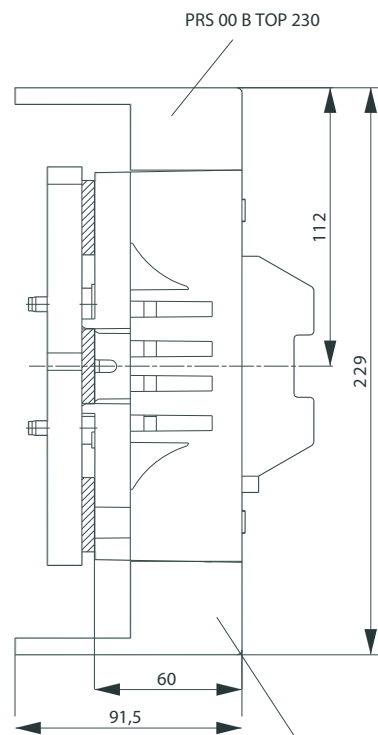
1) 35°C Normalna temperatura, 55°C sa smanjenom struj



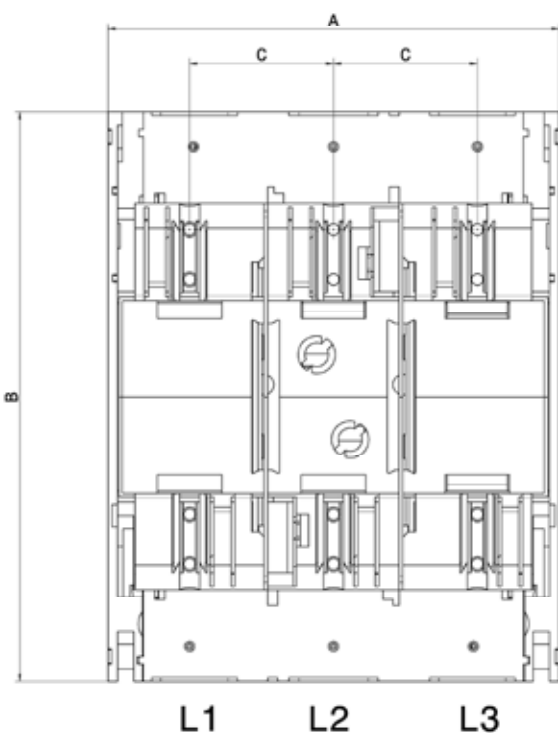
PTV-B00 3p M8



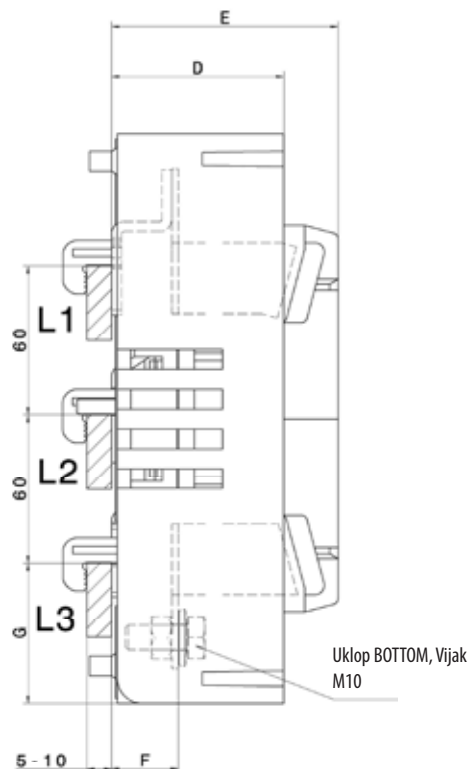
PRS 00 B BOTTOM 195



PRS 00 B BOTTOM 230

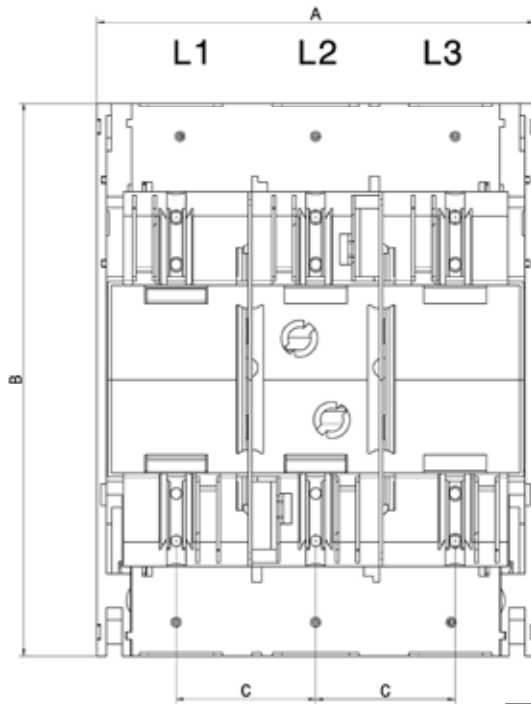


PTV-B 1 3p M10 BOTTOM, PTV-B 2 3p M10 BOTTOM

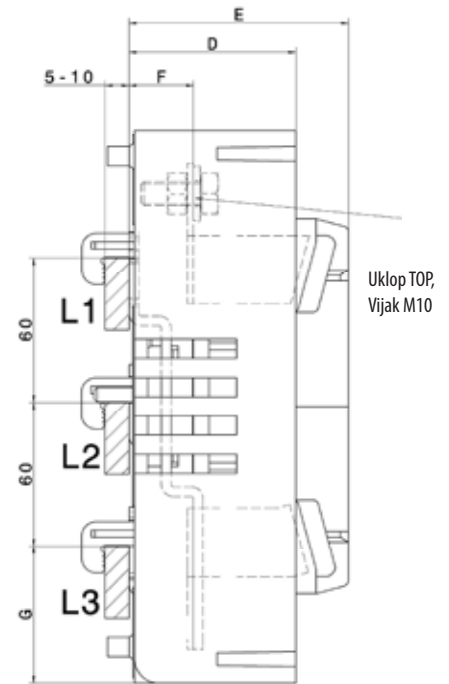


	A	B	C	D	E	F	G
HVL-B 1 3p M10 BOTTOM	184	230	58	69	92	27	57
HVL-B 2 3p M10 BOTTOM	210	256	66	83	101	27	68

Tehnički podaci



PTV-B 1 3p M10 TOP, PTV-B 2 3p M10 TOP



	A	B	C	D	E	F	G
HVL-B 1 3p M10 TOP	184	230	58	69	92	27	57
HVL-B 2 3p M10 TOP	210	256	66	83	101	27	68

Tehnički podaci (u skladu s EN 60269-1, EN 60269-2-2)

Tehnički podaci				HVL-B 000 3p F57 Slim	
El. karakteristike					
Za NV osigurače - DIN VDE 0636-2	Veličina	0			
Nazivni radni napon	Ue	V	500 AC, 220 DC		
Nazivna radna struja 1)	Ie	A	125		
Nazivna termička struja sa rastalnim ulošcima 1)	Ith	A	125		
Nazivna termička struja sa rastavljačima 1)	Ith	A	160		
Nazivna frekvencija	–	Hz	40-60		
Nazivni izolacioni napon	Ui	V	500 AC		
Disipacijska snaga kod Ith (bez rastalnih ulošca)	Pv	W	18		
Nazivni udarni napon	Uimp	kV	8		
Kategorija upotrebe	–	–	AC-22B (500V/125A) DC-22B (220V/100A)		
Nazivna uvjetna struja kratkog spoja 2)	–	kA	50		
Nazivna termički podnosiva kratkospojna struja	Icw	kA	–		
Maks. dozvoljena snaga disipacije na osigurač	Pa	W	8		
Kabelski priključak					
Stezaljka	Presjek stezaljke	–	mm ²	F50	○: 1,5-50 Cu / □: 6 x 9 x 0,8
	Pritezni moment	–	Nm	26	
Stepen zaštite Prednja strana	Radni uvjeti	IP20			
	Otvoreno	IP10			
Radni uvjeti					
Temperatura okoline 3)	T	°C	-25 ... +55		
Radno stanje	–	–	Neprekinut rad		
Aktiviranje	–	–	Zavisno ručno upravljanje		
Montaža	–	–	Vertikalna, horizontalna		
Nadmorska visina	–	m	< 2000		
Verschmutzungsgrad/Stepen zagađenja	–	–	3		
Überspannungskategorie/Stupanj prenapona	–	–	III		

1) U slučaju montaže nekoliko jedinica niskonaponskih rastavljača, molimo razmotrite različite faktore po EN 60439-1

2) Tip testiran sa NH osiguračima gG karakteristike

3) 35°C nominalna temperatura, za 55°C smanjena radna struja

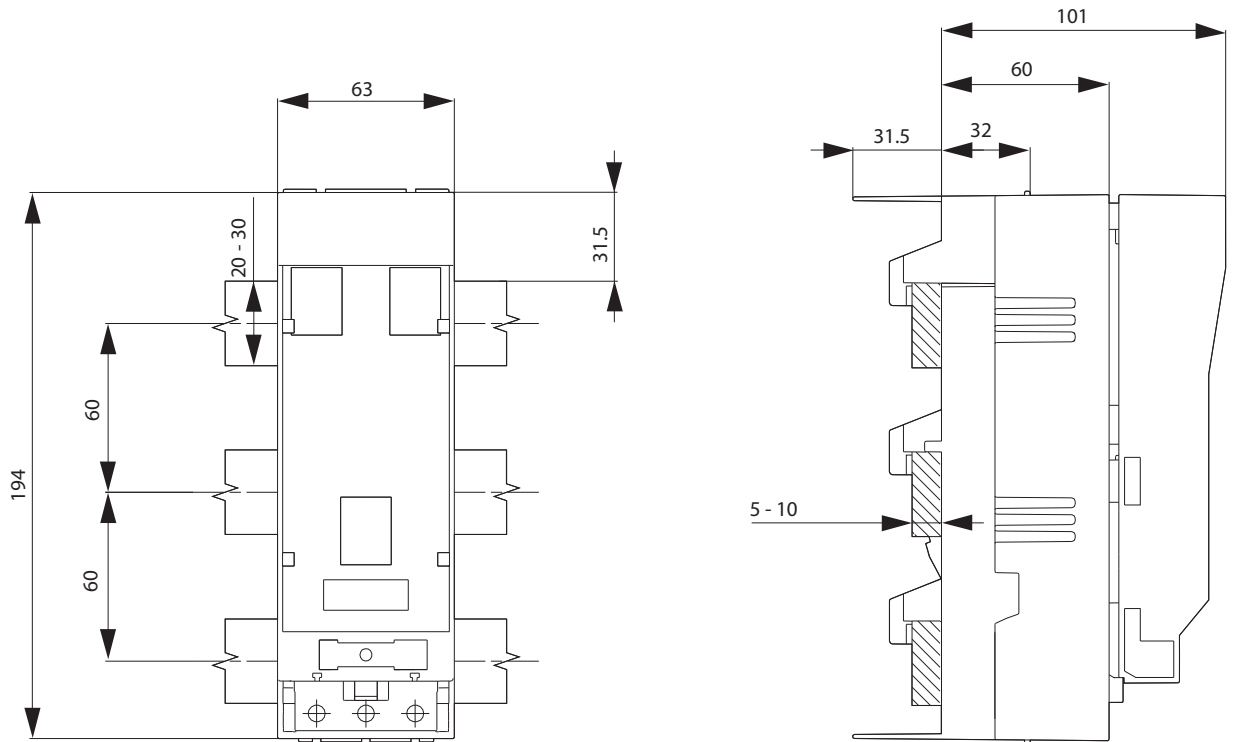
Tehnički podaci (u skladu s IEC/EN 60947-3 i VDE 0660, dio 107)

Tehnički podaci		HVL-B 00				HVL-B 1				
Tehničke karakteristike										
Nazivni radni napon	U_e	V	500 AC	690 AC	220 DC	440 DC	500 AC	690 AC	220 DC	440 DC
Nazivna radna struja	I_e	A	160	100	160	100	250	200	250	200
Nazivna frekvencija	-	Hz	40-60	40-60	-	-	40-60	40-60	-	-
Nazivni izolacioni napon	U_i	V	750 AC				750 AC			
Disipacijska snaga (bez osigurača)	P_v	W	6,9	2,7	6,2	2,7	12,9	8,3	8,6	5,5
Kategorija upotrebe	-	-	AC22B	AC22B	DC22B	DC21B	AC22B	AC22B	DC22B	DC21B
Rastalni ulošci										
Veličina - DIN 43 620	-	-	00				1			
Maks.nazivna struja (gG)	I_n	A	160	100	160	100	250	200	250	200
Maks. dozvoljena disipac. snaga na uložak osigurača	P_v	W	12				23			
Vijak	-	-	M8				M10			
Pritezni moment	M_a	Nm	12-15				30-35			
V-spona	-	mm ²	1,5-70				25-150			
Pritezni moment	M_a	Nm	2,6				9,5			
Zaštita										
Radno stanje	-	-	IP20				IP20			
Otvoren poklopac	-	-	IP10				IP10			
Radni uvjeti										
Temperatura okoline	T_u	°C	-25 to +55				-25 to +55			
Radno stanje	-	-	Neprekinut rad							
Montaža	-	-	vertikalna, horizontalna							
Nadmorska visina	-	m	≤ 2000							
Stepen zagađenja	-	-	3							
Stupanj prenapona	-	-	III				III			

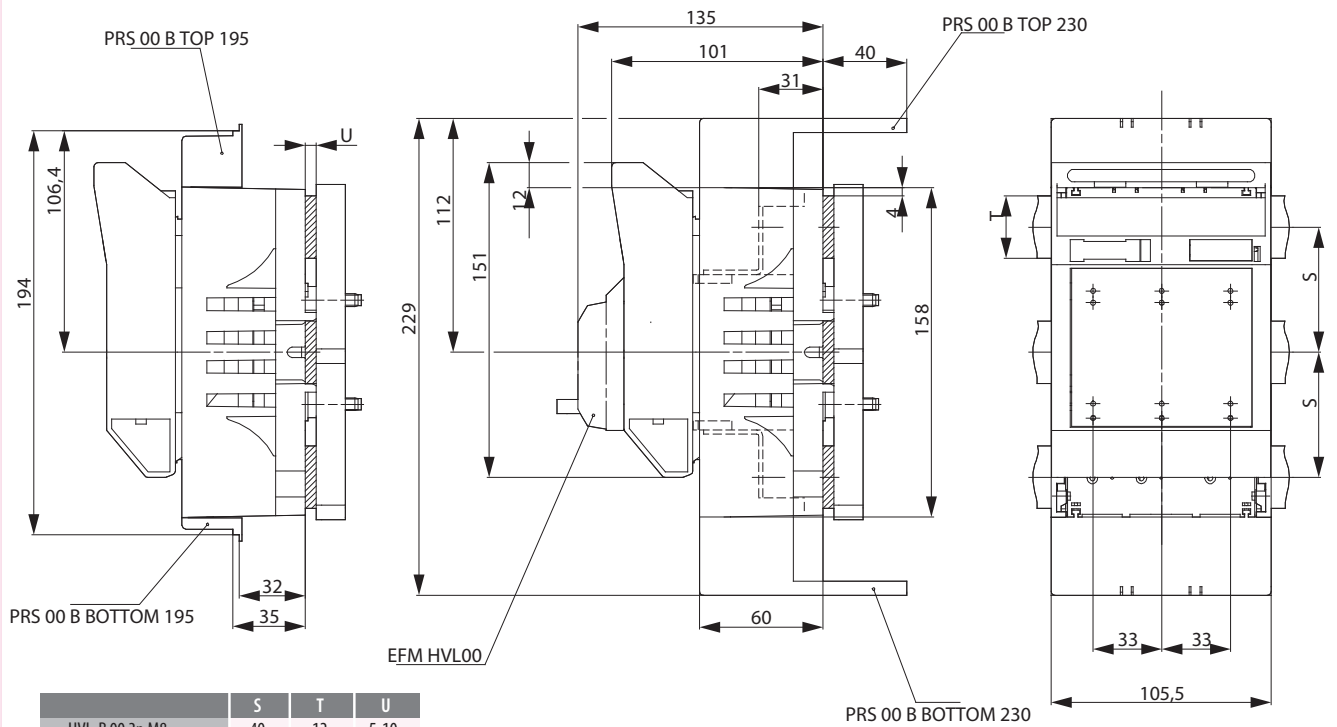
Tehnički podaci (u skladu s IEC/EN 60947-3 i VDE 0660, dio 107)

Tehnički podaci		HVL-B 2				HVL-B 3				
Tehničke karakteristike										
Nazivni radni napon	U_e	V	500 AC	690 AC	220 DC	440 DC	500 AC	690 AC	220 DC	440 DC
Nazivna radna struja	I_e	A	400	315	400	315	630	500	630	500
Nazivna frekvencija	-	Hz	40-60	40-60	-	-	40-60	40-60	-	-
Nazivni izolacioni napon	U_i	V	750 AC				750 AC			
Disipacijska snaga (bez osigurača)	P_v	W	27	16,7	18	11,2	52	32,8	34,6	21,8
Kategorija upotrebe	-	-	AC22B	AC22B	DC22B	DC21B	AC22B	AC22B	DC22B	DC21B
Rastalni ulošci										
Veličina - DIN 43 620	-	-	2				3			
Maks.nazivna struja (gG/gL)	I_n	A	400	315	400	315	630	500	630	500
Maks. dozvoljena disipac. snaga na uložak osigurača	P_v	W	34				48			
Vijak	-	-	M10				M10			
Pritezni moment	M_a	Nm	30-35				30-35			
V-spona	-	mm ²	25-240				25-240			
Pritezni moment	M_a	Nm	23				23			
Zaštita										
Radno stanje	-	-	IP20				IP20			
Otvoren poklopac	-	-	IP10				IP10			
Radni uvjeti										
Temperatura okoline	T_u	°C	-25 to +55				-25 to +55			
Radni uvjeti	-	-	Neprekinut rad							
Montaža	-	-	vertikalna, horizontalna							
Nadmorska visina	-	m	≤ 2000							
Stepen zagađenja	-	-	3							
Stupanj prenapona	-	-	III				III			

Tehnički podaci

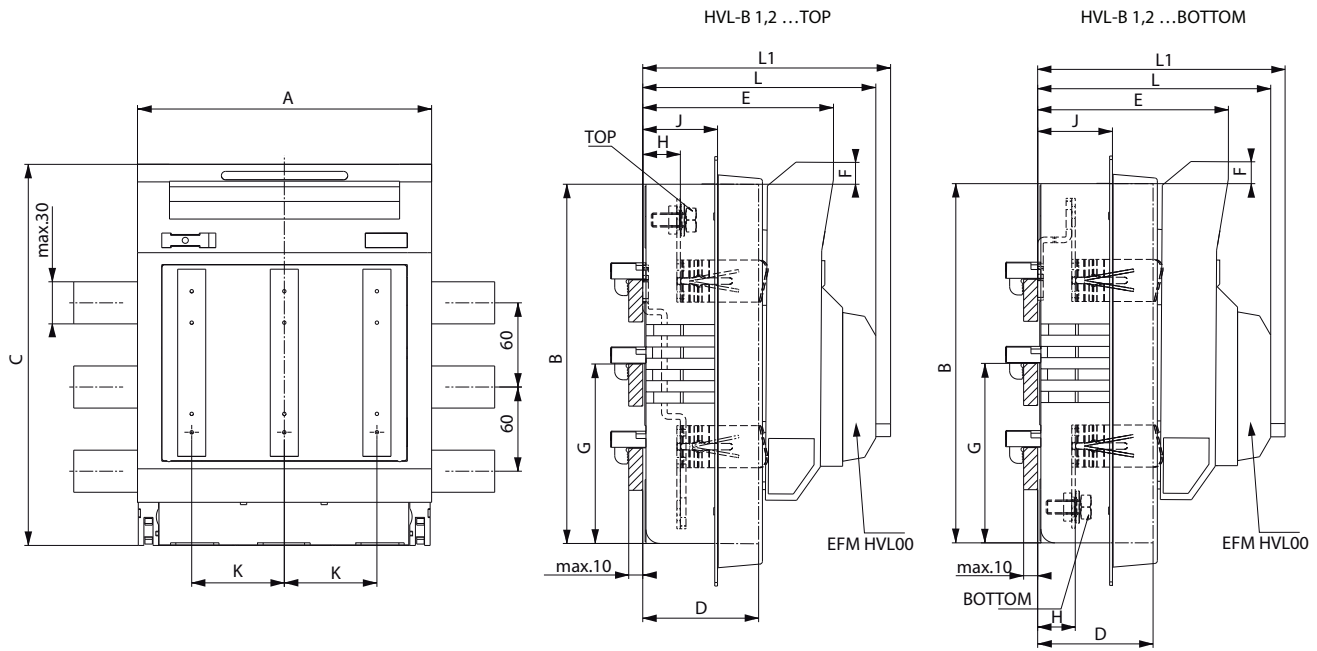


HVL-B 000 3p F57-5



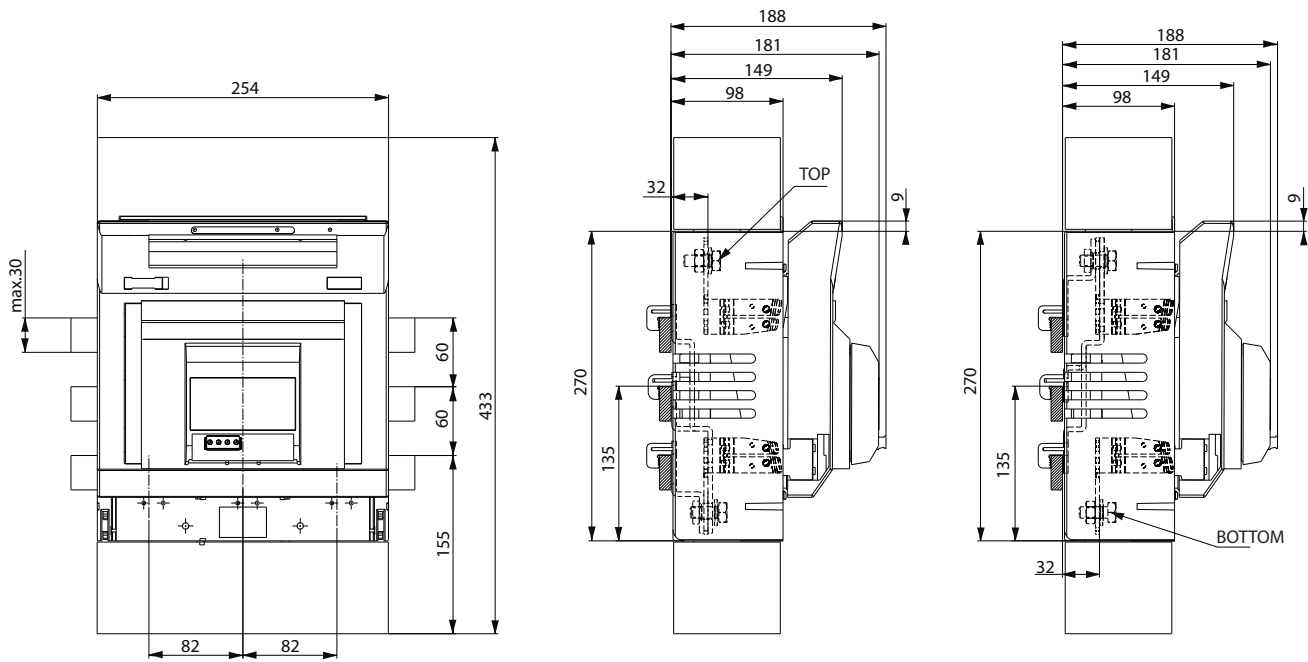
HVL-B 00 3p M8	S	T	U
	40	12	5-10
	50	20	5-15
	60	20-30	5-10

HVL-B 00 3p M8
HVL-B 00 3p F57



	A	B	C	D	E	F	G	H	J	K	L	L1
HVL-B 1 3p M10	184	230	247	69	121	17	116	27	55	58	152	162
HVL-B 2 3p M10	210	256	272	83	135	17	128	27	55	66	166	176

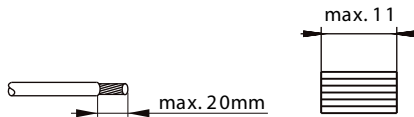
HVL-B 1 3p M10 TOP, HVL-B 1 3p M10 BOTTOM
 HVL-B 2 3p M10 TOP, HVL-B 2 3p M10 BOTTOM



HVL-B 3 3p M10 TOP, HVL-B 3 3p M10 BOTTOM

Tehnički podaci

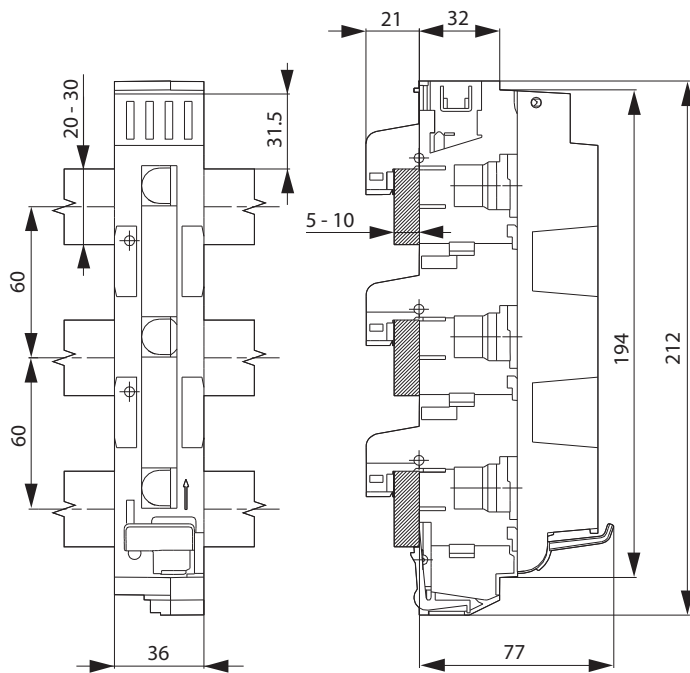
Tip stezaljka	Tip	Pritezni moment	Presjek kabela	Veličina flat strip
Vijak M8	F-M8x16	12 - 15 Nm	Kabelske papučice - DIN 46234 i 46235	
Obuhvatna stezaljka	S00	2,6 Nm	1,5 - 70 mm ² Cu	Sabirnice max. 9x8 flexible flat strip max. 6x9x0,8
Prizma stezaljka	P0070	2,6 Nm	10 - 70 mm ² Al/Cu	
Dizalna stezaljka	F57	2,6 Nm	1,5 - 70 mm ² Cu	



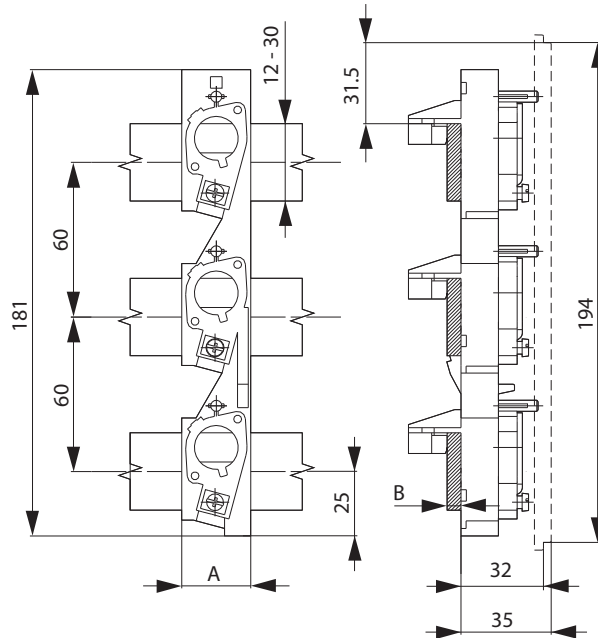
Tehnički podaci (u skladu s IEC/EN 60947-3, VDE 0636 dio 301)

Tehnički podaci			DVL-60/183
El. karakteristike			
Nazivni radni napon	U_e	V	400 AC
Nazivna radna struja	I_e	A	63
Nazivna termička struja sa rastalnim ulošcima	I_{th}	A	63
Nazivna frekvencija	–	Hz	40-60
Nazivni izolacioni napon	U_i	V	400 AC
Osiguračem uvjetovana kratkospojna struja	–	kA_{eff}	50
Kategorija upotrebe	–	–	AC-23B
Rated making Kapacitivnost	–	A	630
Rated Isklopna sposobnost	–	A	630
Nazivni impulsni napon	U_{imp}	kV	8
Električka trajnost (radni ciklus)	–	–	300
Gubici (bez rastalnog uloška)	P_v	W	8
Osigurači			
Veličina po DIN 49522, 49515	–	–	D01, D02
Maks.nazivna struja (gl/gG)	I_n	A	63
Maks. dozvoljena disipac. snaga (bez rastalnog uloška)	P_v	W	55
Mehanički parametri			
Mehanička trajnost (radni ciklus)	–	–	1700
Razmak sabirnice (samo 3-polni)	–	mm	60
Debljina sabirnice	–	mm	5 & 10
Širina sabirnice	–	mm	20 & 30
Kabelski priključak			
Stezaljka, Presjek kabela"	–	mm ²	0,75-25
Stepen zaštite			
Prednja strana, radno stanje	–	–	IP20
Otvoren poklopac	–	–	IP10
Radni uvjeti			
Temperatura okoline 1)	T_u	°C	-25 ... 55
Radno stanje	–	–	Neprekinut rad
Montaža	–	–	Vertikalna, horizontalna
Nadmorska visina	–	m	< 2000
Stepen zagađenja	–	–	3
Stepen prenapona	–	–	III

1) 35°C Normalna temperatura, 55°C sa smanjenom strujom



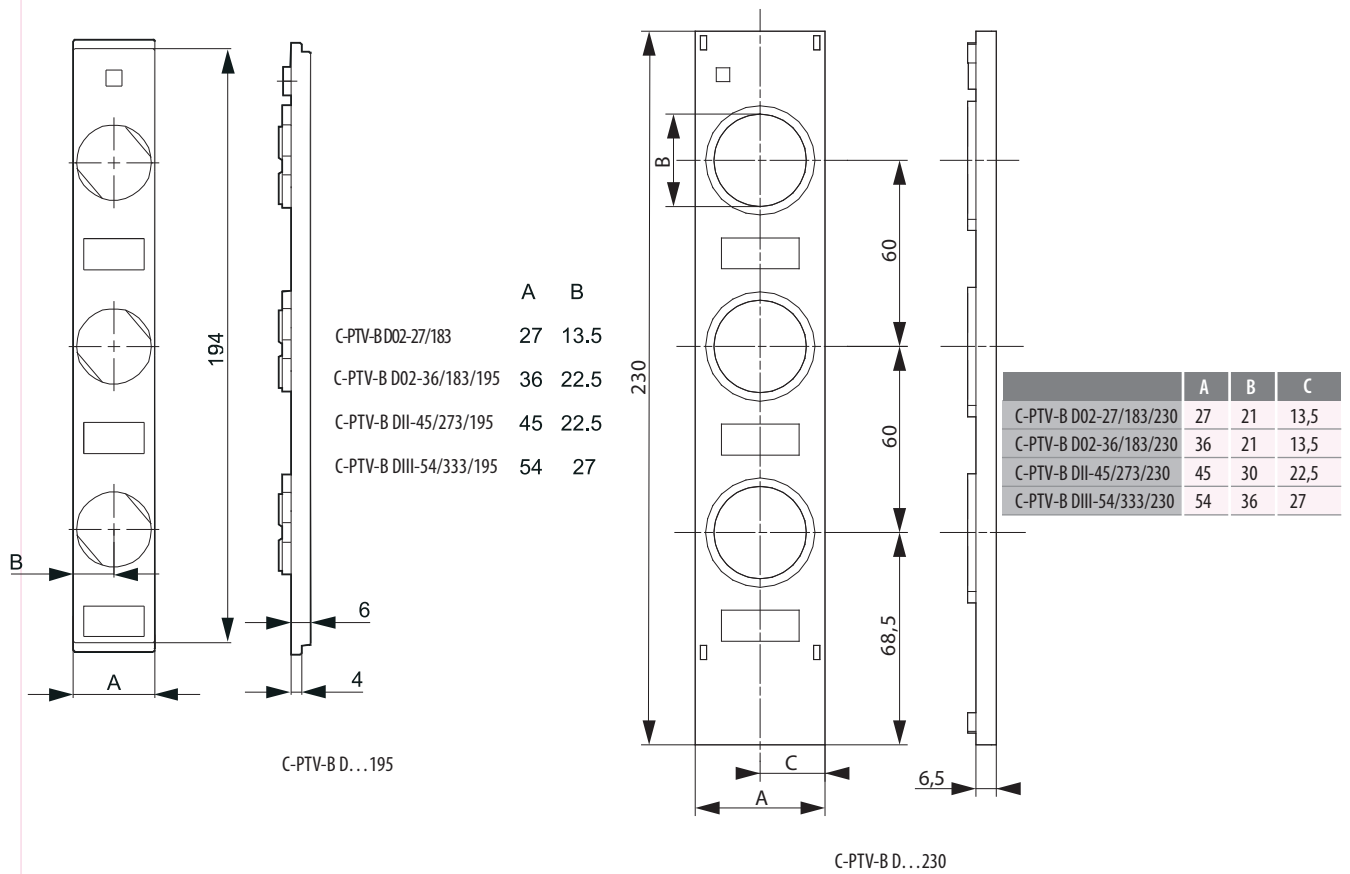
DVL-60/183



	A	B
PTV-B D02-27/183-5	27	5
PTV-B DII-45/273-5	45	5
PTV-B DIII-54/333-5	54	5

PTV-BD

Tehnički podaci

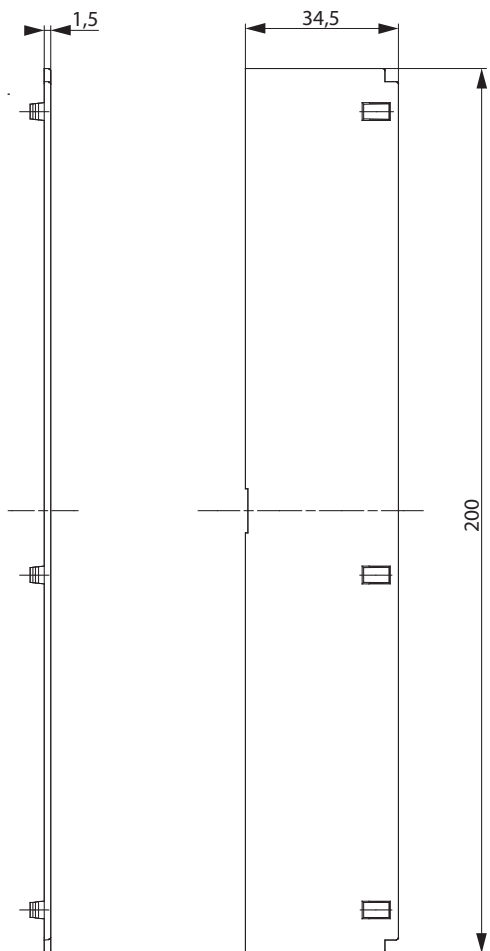
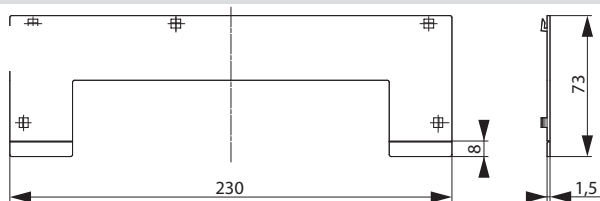


Tehnički podaci za D osnove (u skladu s IEC/EN 60269-1, VDE 0636 dio 301)

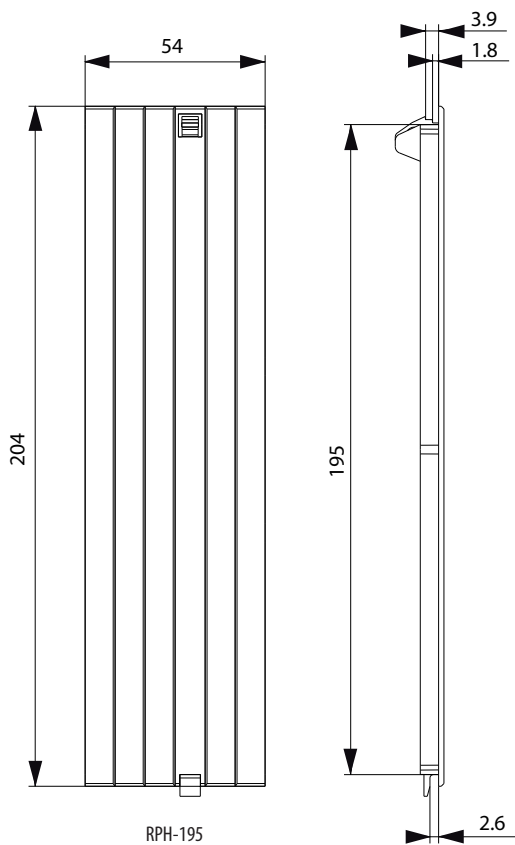
Tehnički podaci			PTV-B D02	PTV-B DII	PTV-B DIII
El. karakteristike					
Nazivni radni napon	U_e	V	AC400	AC500	AC690
Nazivna radna struja	I_e	A	63	25	63
Nazivna termička struja sa rastalnim ulošcima	I_{th}	A	63	25	63
Nazivna frekvencija	–	Hz	40-60	40-60	40-60
Nazivni izolacioni napon	U_i	V	AC400	AC500	AC690
Osiguračem uvjetovana kratkospojna struja	–	kAe	50	50	50
Osigurači					
Veličina po DIN 49522, 49515	–	–	D02	DII	DIII
Maks.nazivna struja (gl/gG)	I_n	A	63	25	63
Maks. dozvoljena disipac. snaga (bez rastalnog uloška)	P_v	W	5,5	4	7
Mehanički parametri					
Razmak sabirnice (samo 3-polni)	–	mm	60	60	60
Debljina sabirnice	–	mm	5 & 10	5 & 10	5 & 10
Širina sabirnice	–	mm	12, 20, 30	12, 20, 30	12, 20, 30
Kabelski priključak					
Stezaljka, Presjek kabela ¹⁾	–	mm ²	0,75-25	0,75-25	0,75-25
Stepen zaštite					
Prednja strana, radno stanje	–	–	IP20	IP20	IP20
Radni uvjeti					
Temperatura okoline 1)	T_u	°C	-25 ... +55		
Radno stanje	–	–	Neprekinut rad		
Montaža	–	–	Vertikalna, horizontalna		
Nadmorska visina	–	m	< 2000		
Stepen zagađenja	–	–	3		
Stepen prenapona	–	–	III		

1) 35°C Normalna temperatura, 55°C sa smanjenom strujom

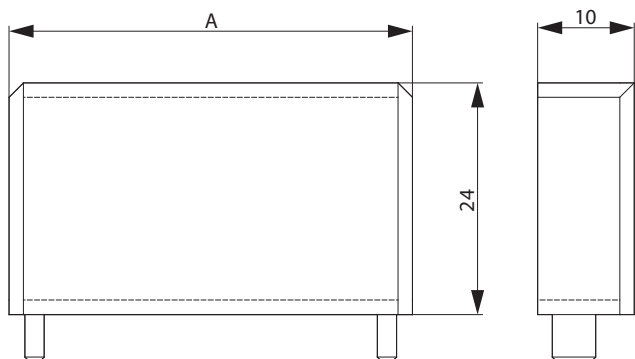
CL-PTV-B D/230



CL-PTV-B D/195

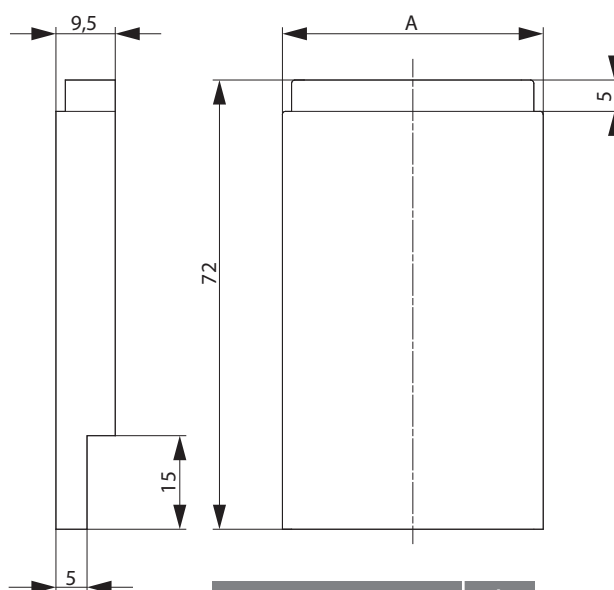


RPH-195



	A
RTP-D02-27/183	27
RTP-D02-36/183	36
RTP-D11-45/273	45
RTP-D11-54/333	54

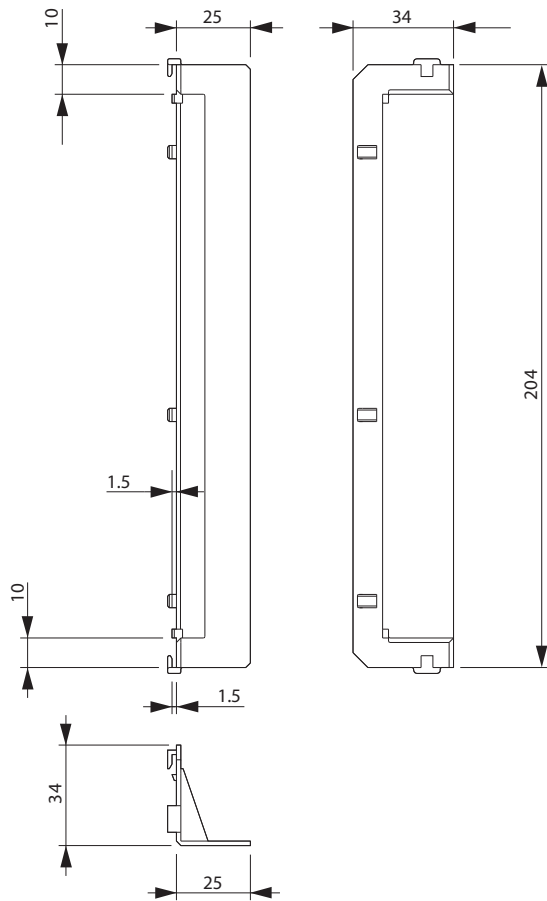
RTP-RL/



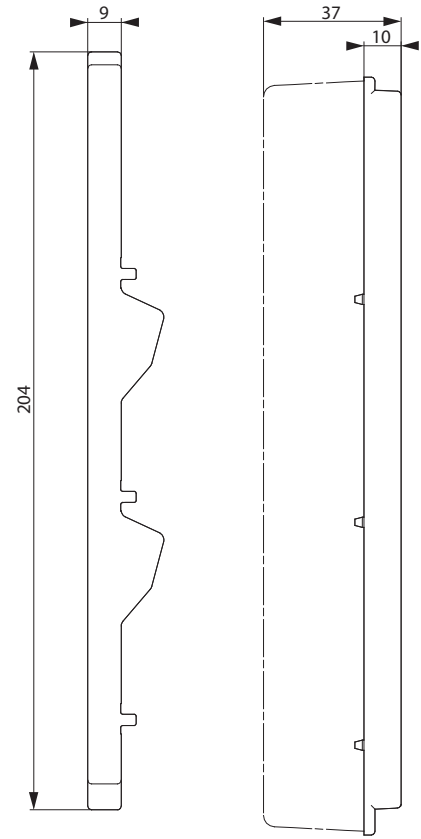
	A
RTP-D02-27/183	27
RTP-D02-36/183	36
RTP-D11-45/273	45
RTP-D11-54/333	54

PRS-D ... /183

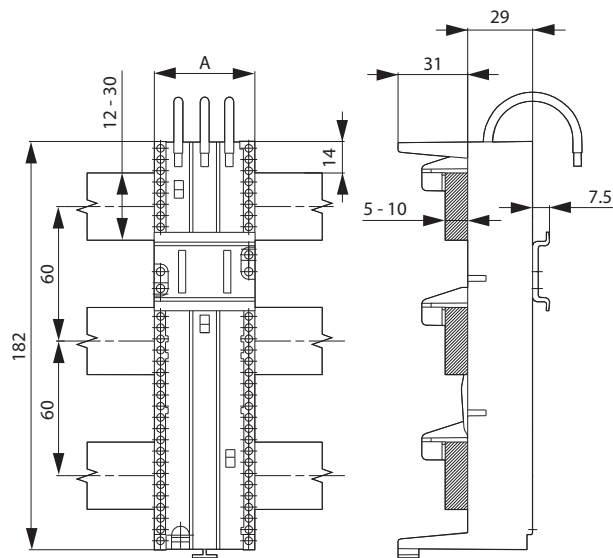
Tehnički podaci



RTP-RL/230



PRS-DVL



	A
GA-60/25/45	45
GA-60/32/108	108
GA-60/32/54	54
GA-60/32/63	63
GA-60/32/72	72
GA-60/32/81	81

	A
GA-60/63/108	108
GA-60/63/54	54
GA-60/63/63	63
GA-60/63/72	72
GA-60/63/81	81

DA-60/25/..., DA-60/32/..., DA-60/63/...

NV rastavljači s osiguračima veličina 000 i 00

Tehnički podaci

Tehnički podaci			HVL EK 000 1p		HVL EK 000 3p		HVL EK 00 1p		HVL EK 00 3p	
Nazivna termička struja*	I_{th}	A	160							
Nazivni izolacioni napon	U_i	V	AC 690							
Nazivni impulsni napon	U_{imp}	kV	6							
Nazivna frekvencija		Hz	50 (40-60)							
Kategorija upotrebe			AC-21B	AC-22B	AC-21B	AC-22B	AC-21B	AC-22B	AC-21B	AC-22B
Nazivna radna struja	I_e	A	160	125	160	100	160	125	160	125
Nazivni radni napon	U_e	V	230 AC	690 AC	400 AC	500 AC	230 AC	690 AC	400 AC	500 AC
Osiguračem uvjetovana kratkospojna struja	kA_{eff}		63							
Mehanička trajnost (radni ciklus)			1600							
Električka trajnost (radni ciklus)			200							
Gubici (bez rastalnog uloška)	W		3,74		10,2		3,74		10,2	
Stepen zaštite (pokrov zatvoren)			IP20							
Stepen zaštite (pokrov otvoren)			IP10							
Stepen zagađenja			3							
Dopuštena temperatura okoline**	°C		-25 ÷ +55							
Temperatura skladištenja	°C		-30 ÷ +70							

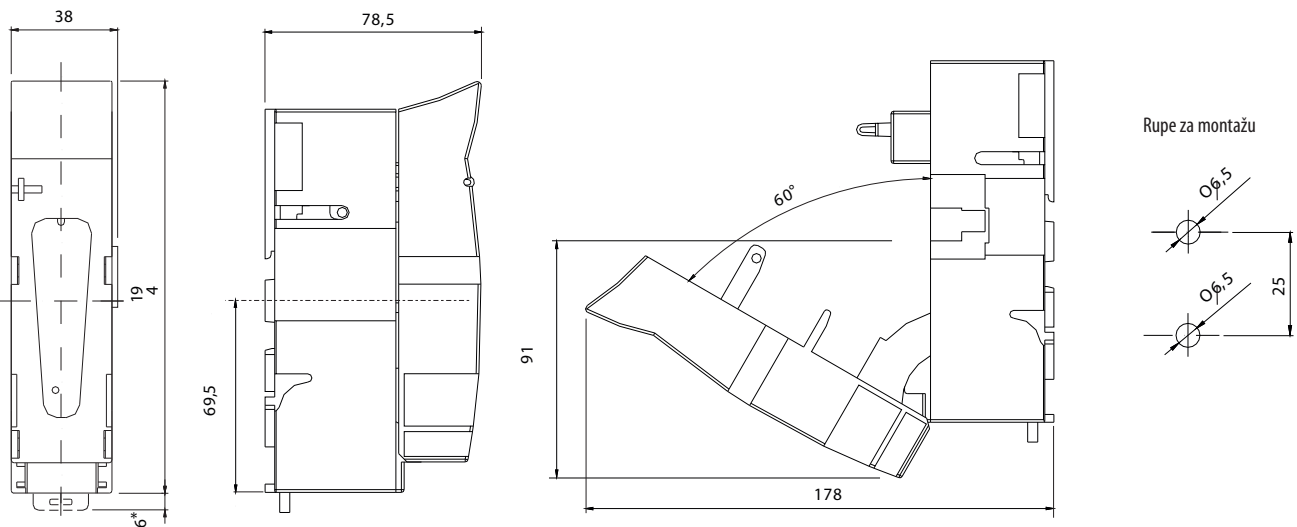
* U slučaju montaže osigurač-rastavne sklopke u ormar potrebno je korigirati termičku struju (I_{th} x faktor korekcije), ovisno o broju ugrađenih aparata (vidi Tabela 1)

** U slučaju korištenja osigurač-rastavne sklopke na temperaturama +4°C do +55°C, termička struja I_{th} treba biti smanjena za (5-10)%

Tabela 1

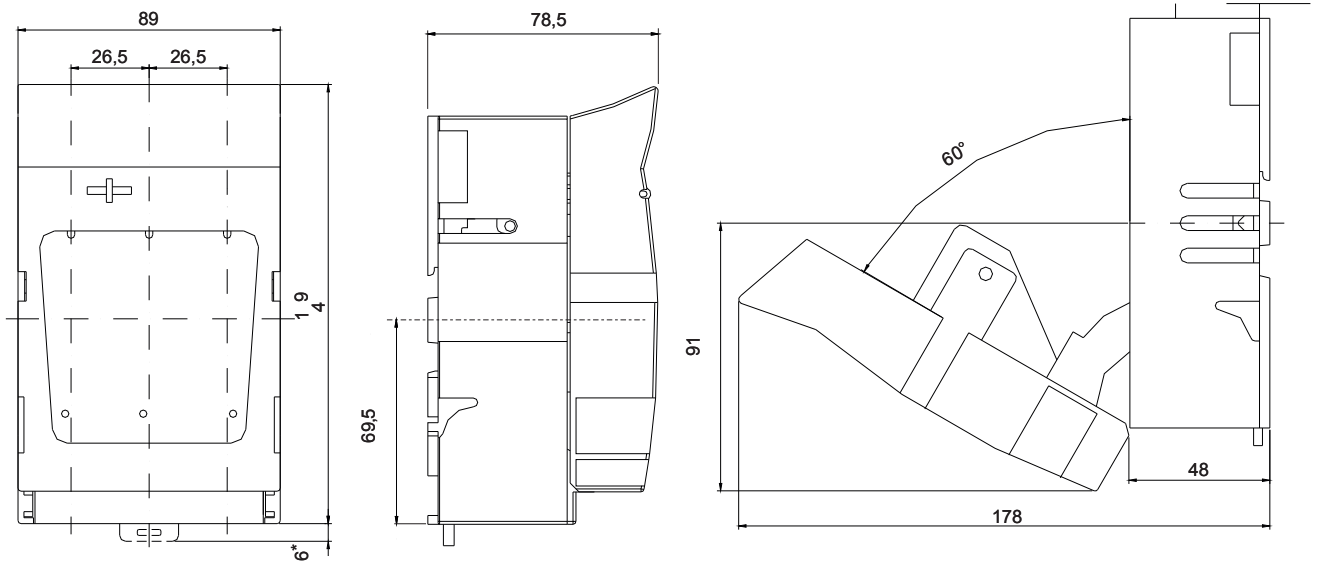
Broj ugrađenih aparata	2 - 3	4 - 5	6 - 9	>9
Faktor korekcije	0,9	0,8	0,7	0,6

HVL EK 000 1p

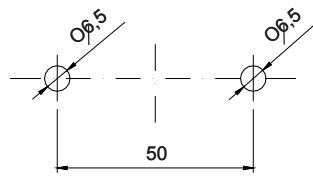


Tehnički podaci

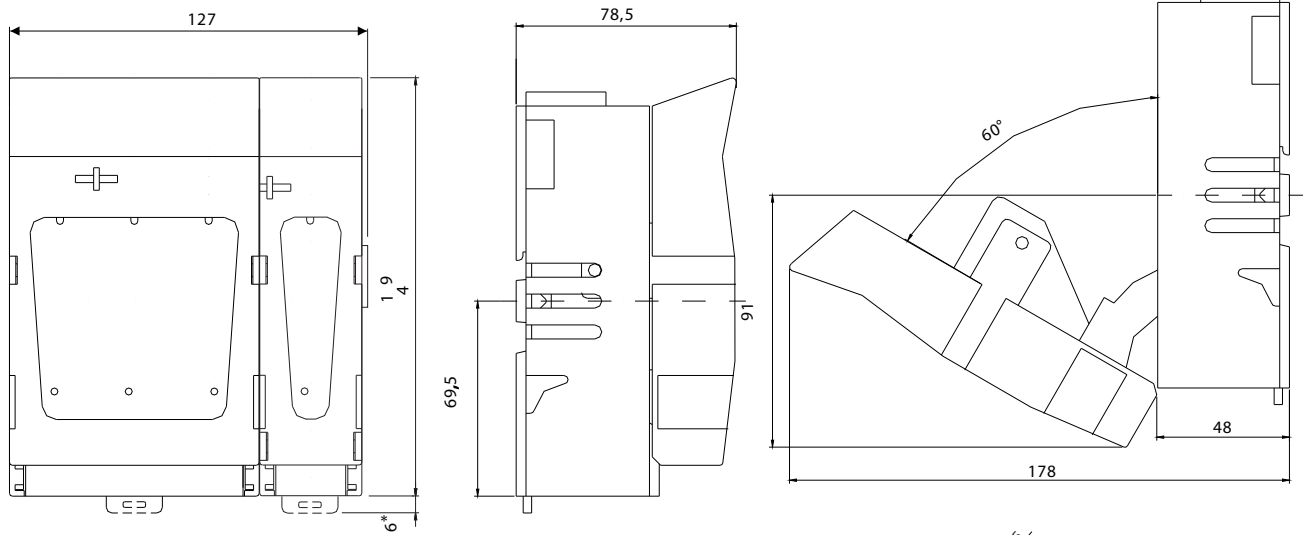
HVL EK 000 3p



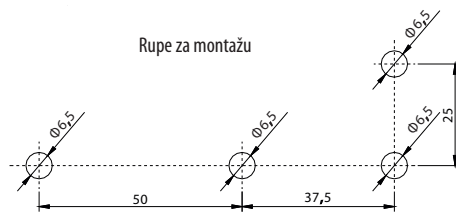
Rupe za montažu



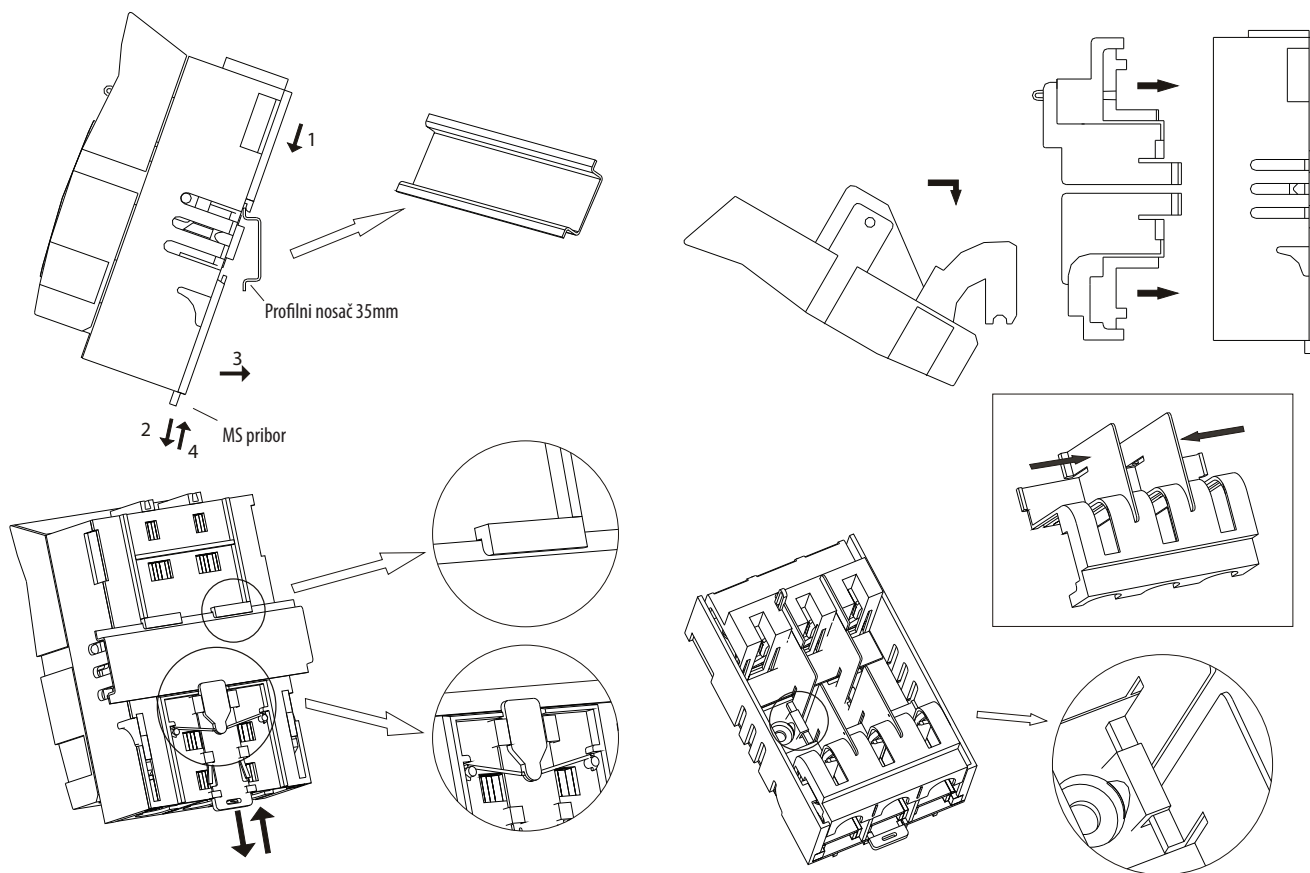
HVL EK 000 4p



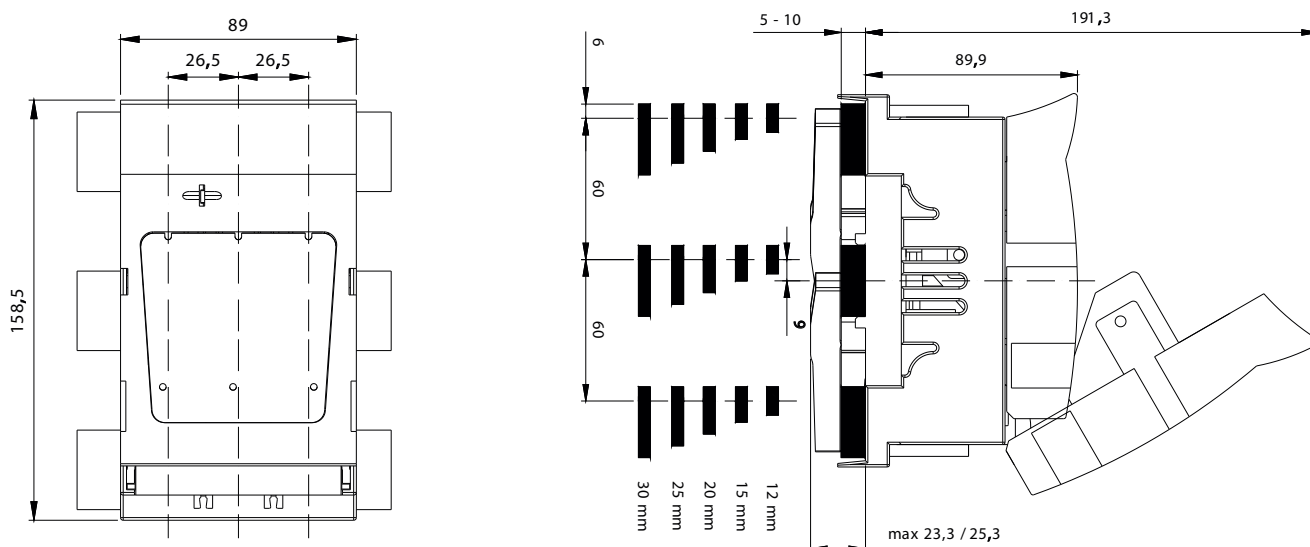
Rupe za montažu



HVL EK 000 – mogućnosti i uputstvo za montažu



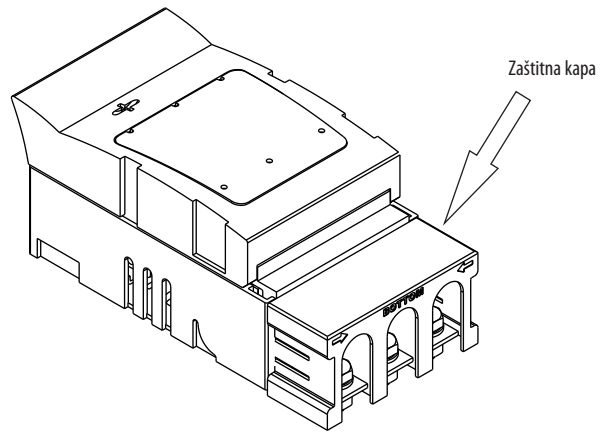
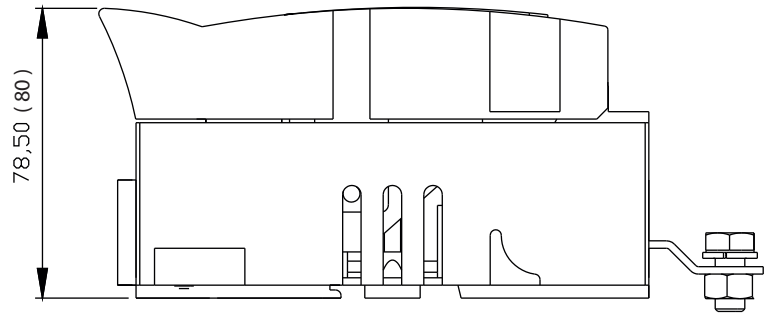
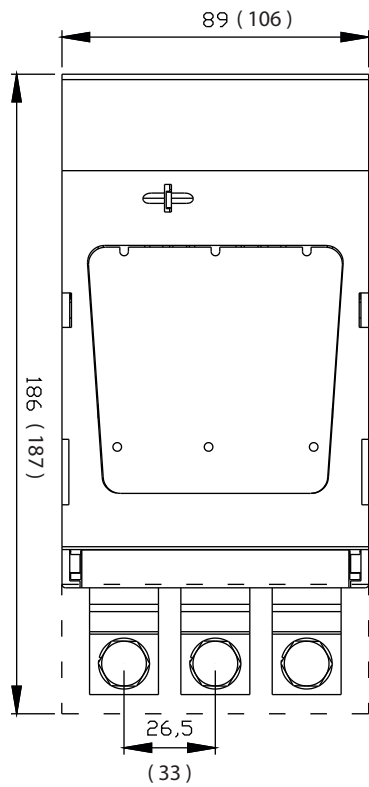
HVL-B EK 000 3p



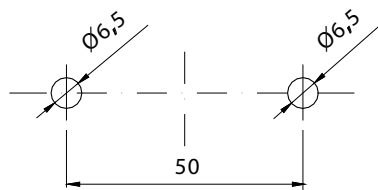
NV/NH

Tehnički podaci

HVL-P EK 000 3P

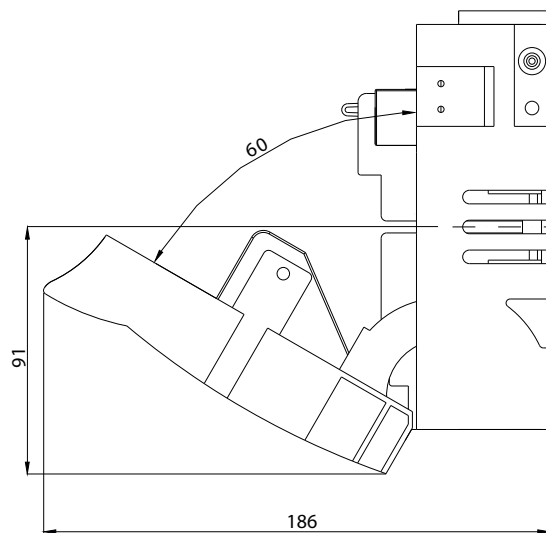
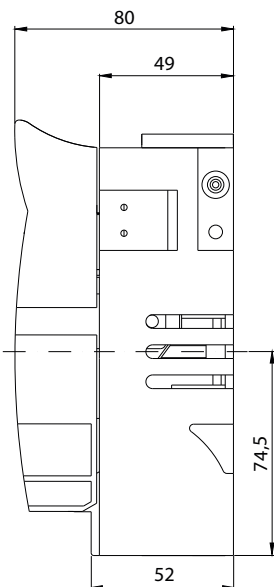
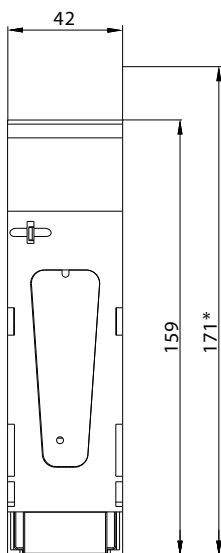


Rupe za montažu

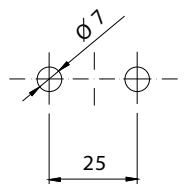


HVL-P EK 000 3p se može dobiti u kompletu sa prekrivnom zaštitom. HVL-P EK 00 3p se može dobiti bez zaštitnih prekrivača.

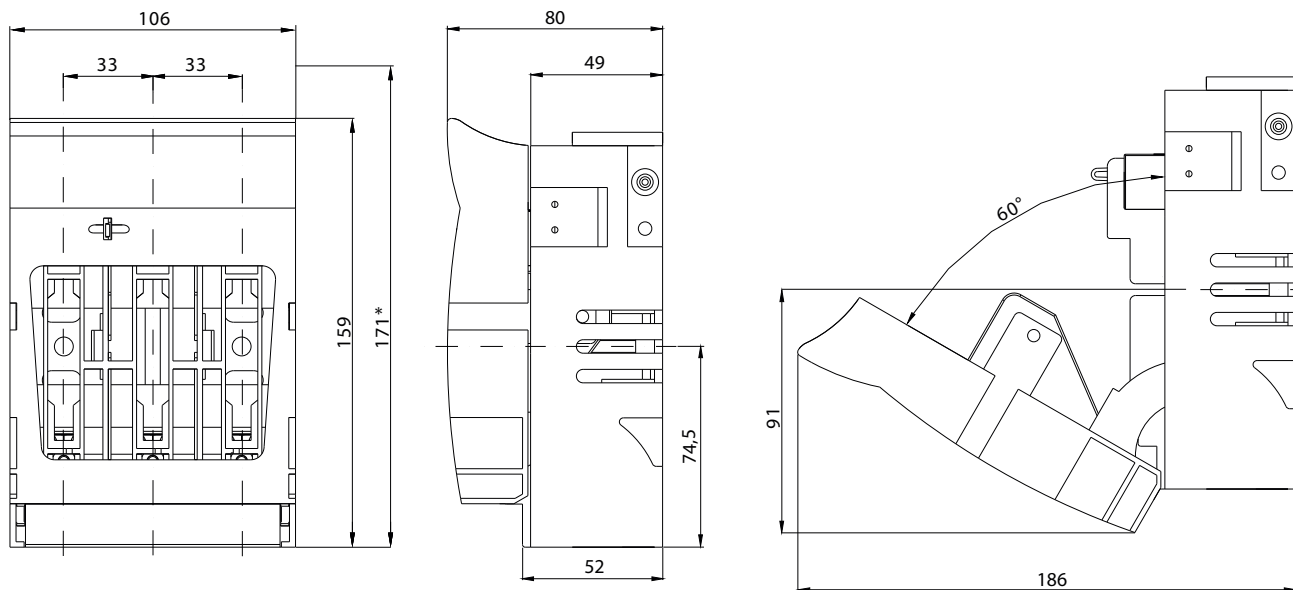
HVL EK 00 1p



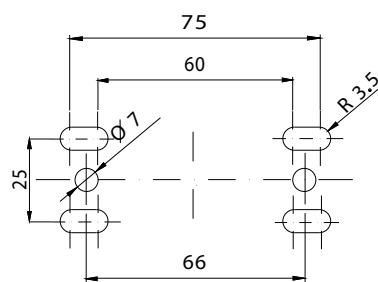
Rupe za montažu



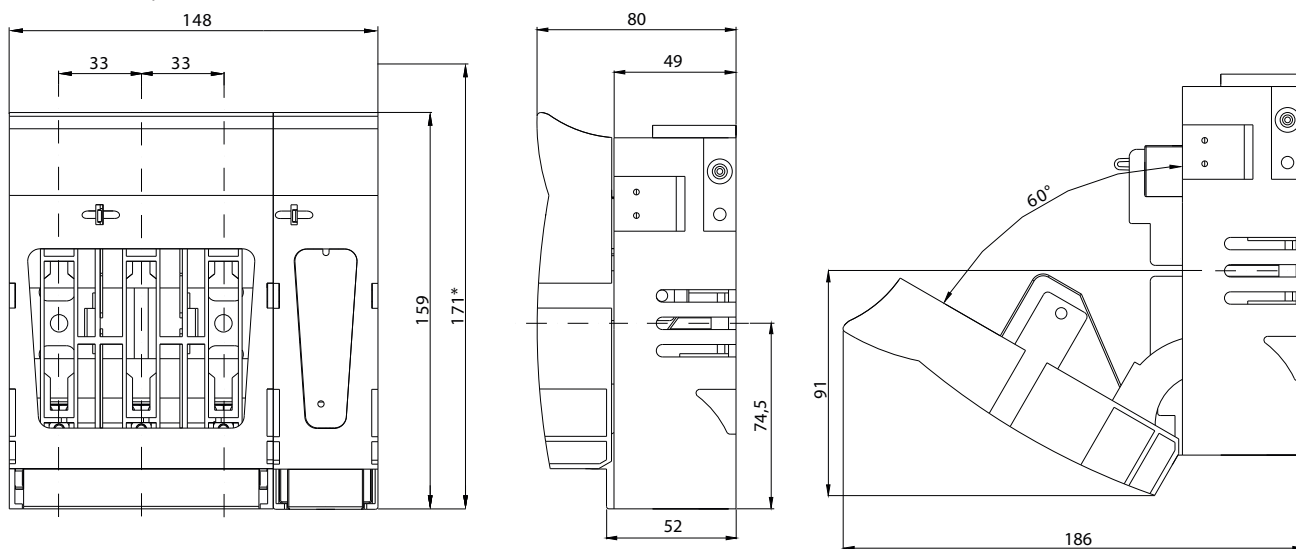
HVL EK 00 3p



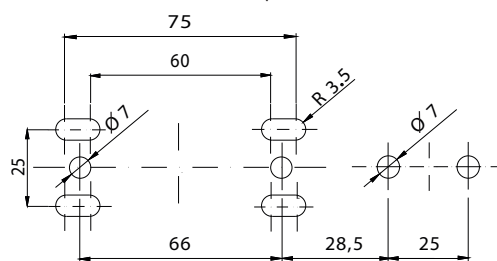
Rupe za montažu



HVL EK 00 4p



Rupe za montažu



* sa priborom za montažu na sistem dve montažne letve (125mm, 150mm)