

Stambeni razdjelnici

Stambeni razdjelnici DIDO-E

Nazivna struja
63 ANazivni napon
400 VStupanj zaštite
IP 40

Instalacijski razdjelnici DIDO-E u ponudi su u dvije različite varijante; Nadžbukni i podžbukli razdjelnici, v jedno, dvo ili troredni izvedbi. Na volju su u izvedbi sa prozirnim ili bijelim vratima. Vrata je moguće sa ugradnjom brave i zaključavati. Njihova posebnost je u jednostavnoj montaži osim toga imaju već ugrađenu DIN šinu za lakšu i bržu montažu modularnih aparata. U razdjelniku ugrađeni su i priključni blokovi za PE i N vodiče. Razdjelnici odgovarjau uvjetu zaštitnog izoliranja i u skladu su sa standardom IEC60670-24.



Nadžbukni razdjelnik - prozirna vrata

tip	šifra	broj modula	težina [g]	pakiranje [kom]	br. linija
ECT8PT prozirna vrata	001101000	4(+4)	598	1/5	1
ECT12PT prozirna vrata	001101001	12	952	1/5	1
ECT18PT prozirna vrata	001101002	18	1207	1/5	1
ECT24PT prozirna vrata	001101003	24	1444	1/5	2
ECT36PT prozirna vrata	001101004	36	1965	1/5	3
ECT48PT prozirna vrata	001101020	48	2200	1/5	4

Nadžbukni razdjelnik - bijela vrata

tip	šifra	broj modula	težina [g]	pakiranje [kom]	br. linija
ECT8PO bijela vrata	001101005	4(+4)	598	1/5	1
ECT12PO bijela vrata	001101006	12	952	1/5	1
ECT18PO bijela vrata	001101007	18	1207	1/5	1
ECT24PO bijela vrata	001101008	24	1444	1/5	2
ECT36PO bijela vrata	001101009	36	1965	1/5	3
ECT48PO bijela vrata	001101021	48	2200	1/5	4

Podžbukni razdjelnik - prozirna vrata

tip	šifra	broj modula	težina [g]	pakiranje [kom]	br. linija
ECM8PT prozirna vrata	001101010	4(+4)	681	1/5	1
ECM12PT prozirna vrata	001101011	12	922	1/5	1
ECM18PT prozirna vrata	001101018	18	1200	1/5	1
ECM24PT prozirna vrata	001101012	24	1338	1/5	2
ECM36PT prozirna vrata	001101013	36	1785	1/5	3

Podžbukni razdjelnik - bijela vrata

tip	šifra	broj modula	težina [g]	pakiranje [kom]	br. linija
ECM8PO bijela vrata	001101014	4(+4)	681	1/5	1
ECM12PO bijela vrata	001101015	12	922	1/5	1
ECM18PO bijela vrata	001101019	18	1200	1/5	1
ECM24PO bijela vrata	001101016	24	1338	1/5	2
ECM36PO bijela vrata	001101017	36	1785	1/5	3

Nadžbukni razdjelnik 2x18 modula

tip	šifra	broj modula	težina [g]	pakiranje [kom]	br. linija
ECT 2x18PT prozirna vrata	001101081	2x18	2414	1/5	2
ECT 2x18PO bijela vrata	001101082	2x18		1/5	

Podžbukni razdjelnik 2x18 modula

tip	šifra	broj modula	težina [g]	pakiranje [kom]	br. linija
ECM 2x18PT prozirna vrata	001101083	2x18		1/5	
ECM 2x18PO bijela vrata	001101084	2x18		1/5	

Nadžbukni razdjelnik 3x18 modula

tip	šifra	broj modula	težina [g]	pakiranje [kom]	br. linija
ECT 3x18PT prozirna vrata	001101040	3x18		1/5	
ECT 3x18PO bijela vrata	001101041	3x18		1/5	

Podžbukni razdjelnik 3x18 modula

tip	šifra	broj modula	težina [g]	pakiranje [kom]	br. linija
ECM 3x18PT prozirna vrata	001101047	3x18	2620	1/5	3
ECM 3x18PO bijela vrata	001101048	3x18		1/5	



Opis

DIDO ECG su uzidne kompaktne stanske table. Pogodne su za ugradnju u kućama, školama, poslovnim zgradama.

Glavne karakteristike:

- Montaža u zid klasa II: potpuno izolovana, lako lomljivi otvori predviđeni za uvođenje kablova sa gornje i donje strane, bravica za zaključavanje.
- Poklopac: zamenjiva plastična ploča, 12+2 MU - prostor za module (1MU=17,5mm) za svaki red, može biti uveden.
- Uzak dizajn, samo nekoliko milimetara vidljiva iznad zida.
- Boja: Bela RAL 9003

Kućišta su u potpunost sastavljena od svih neophodnih delova kao što su:

- DIN šina
- Izolovane sabirnice, nula i zemlja
- Poklopci za slobodan prostor
- Potreban pribor za montažu, uključujući delove za fiksiranje u zid
- Uputstvo za rukovanje

**Podžbukni razdjelnik - metalna vrata**

tip	šifra	broj modula	težina [g]	pakiranje [kom]	br. linija
ECG14	001101025	12+2	2000	1/1	1
ECG28	001101026	24+4	2500	1/1	2
ECG42	001101027	36+6	3000	1/1	3
ECG56	001101028	48+8	3500	1/1	4

*Zadnjoj bočnoj plastici odgovara test užarene žice od 650°C; kućišta su usaglašena za test užarene žice na 850°C prema standardu 60670-24, zahtev za instalaciju u šupalj zid može da se poruči posebno

Nadžbukni razdjelnik - IP30

tip	šifra	broj modula	težina [g]	pakiranje [kom]	br. linija
EC 1+1	001101044	1+1	64	1/10	1
EC 3+1	001101045	3+1	86	1/10	1
EC 3+2	001101046	3+2	170	1/5	1

Pribor DIDO-E**Pribor za DIDO ECT & ECM**

tip	šifra	težina [g]	pakiranje [kom]
Brava	001101050	15	1
PST-UNI stezaljka	001101051	100	1/25
MP-E modularno prekrice	001101052	26	10/500
Gumeni ulaz M20	001101054	10	50/3000
Gumeni ulaz M25	001101055	12	50/2000
Gumeni ulaz M32	001101056	16	25/1000
Gumeni ulaz M40	001101057	20	25/600
Univerzalni ključ E-KEY	001101059	10	1

* PST-UNI je dodatna izolirana stezaljka (2 x 15), koja se može ugraditi u 12, 24, 36 i 48 modulne razdjelnike.



stezaljka

brava

Stambeni razdjelnici

Pribor za DIDO ECG

tip	Opis	šifra	težina [g]	pakiranje [kom]
ECGLK-p	Plastična brava, sa 2 ključa	001101150	20	1
ECGLK-m	Metalna brava, sa 2 ključa	001101151	20	1
E-KEY	Univerzalni ključ E-KEY	001101059	10	1

Stambeni razdjelnici DIDO-ECH

Nazivna struja 63 A	Nazivni napon 400 V	Stupanj zaštite IP 65
-------------------------------	-------------------------------	---------------------------------

Vodootporni stambeni razdjelnici s nadžbuk montažom se koriste u stambenim, kao i industrijskim zgradama, za montažu modularnih aparata i zaštitu (IP65) od vlage, prašine i drugih nečistoća. Stambeni razdjelnik je izrađen od visokokvalitetnog termičkog materijala - ASA (Acrylonitrile-Acrylic-Styrene), plastike sa dobrim dielektričkim i mehaničkim karakteristikama; UV otpornost (postojanost na boje). Laka i brza montaža

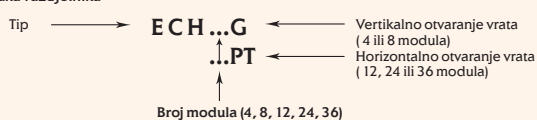
Glavni elementi:

- Donji dio sa DIN letvom, PE i N spojnica i rupama za provodnike koji su primjereno označeni.
- Gornji poklopac sa brtvilom za vrata.
- Prozirna vrata od iz poli-karbonata (PC) sa plastičnim zasunom (osnovna verzija) ili sa metalnom bravom (kao dodatak).

Podžbukni razdjelnik - ECH

tip	šifra	broj modula	težina [g]	pakiranje [kom]	br. linija
ECH-4G	001101060	4	460	1/5	1
ECH-8G	001101061	8	680	1/5	1
ECH-12PT	001101062	12	1240	1/5	1
ECH-24PT	001101063	24	1700	1/5	2
ECH-36PT	001101064	36	2310	1/5	3

Oznaka razdjelnika



Pribor

tip	šifra	teža [g]	pakiranje [kos]
Brava ECH-Lk	001101065	17	1
PST-UNI stezaljka	001101051	100	1/25
MP-ECH modularno prekrice	001101053	26	10/500

* PST-UNI je dodatna izolirana stezaljka (2 x 15), koja se može ugraditi u 12, 24, 36 i 48 modulne razdjelnike.



brava ECH-Lk



stezaljka

Stambeni razdjelnik DIDO-E

Tehnički podaci

Stepen zaštite	IP 40*
Boja	bijela
Dvostruka izolacija	
Standard	IEC60670-24
Temperatura na instalaciji	-25° / +60°C

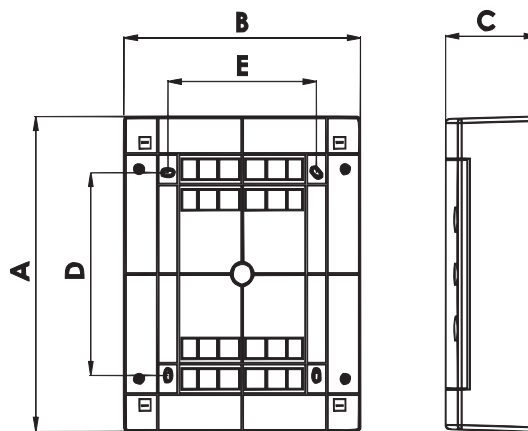
*IP 30 za EC 1+1, 3+1, 3+2

Broj N-PE stezaljki:

ECT/M8PT/PO	2x8...8 PE / 8 N
ECT/M12PT/PO	2x10 10 PE / 10 N
ECT/M18PT/PO	2x13 13 PE / 13 N
ECT/M24PT/PO	2x13 13 PE / 13 N
ECT/M36PT/PO	2x15 15 PE / 15 N
ECT48PT/PO	2x20 20 PE / 20 N
ECT/M 2x18PT/PO	2x15 15 PE / 15 N
ECT/M 3x18PT/PO	2x25 25 PE / 25 N
ECG14	2x10 10 PE / 10 N
ECG28	2x13 13 PE / 13 N
ECG42	2x15 15 PE / 15 N
ECG56	2x20 20 PE / 20 N
EC 1+1	-
EC 3+1	-
EC 3+2	2x4 4 PE / 4 N

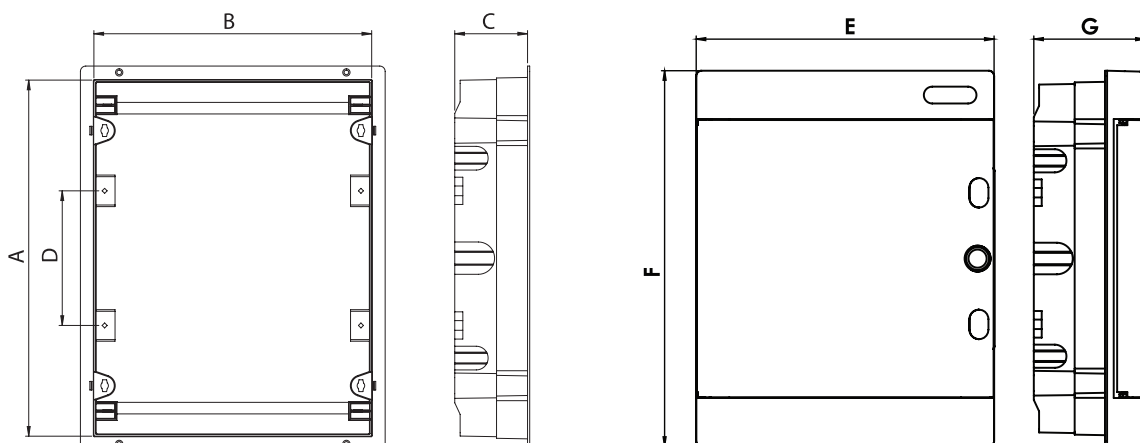
Nadžbukni razdjelnici

tip	Dimenzije					Maksimalni dozvoljeni gubici snage, kada je maksimalan broj uređaja priključen Pde
	A	B	C	D	E	
ECT8PT/ECT8PO	236 mm	215 mm	112 mm	107 mm	108 mm	14W
ECT12PT/ECT12PO	236 mm	287 mm	112 mm	107 mm	180 mm	22W
ECT18PT/ECT18PT	236 mm	396 mm	112 mm	107 mm	289 mm	22W
ECT24PT/ECT24PO	361 mm	287 mm	112 mm	232 mm	180 mm	24W
ECT36PT/ECT36PO	482 mm	287 mm	112 mm	357 mm	180 mm	26W
ECT48PT/ECT48PO	652 mm	287 mm	112 mm	357 mm	180 mm	28W
ECT2x18PT/ECT2x18PO	361 mm	396 mm	112 mm	232 mm	289 mm	26W
ECT3x18PT/ECT3x18PO	526 mm	396 mm	112 mm	357 mm	289 mm	26W



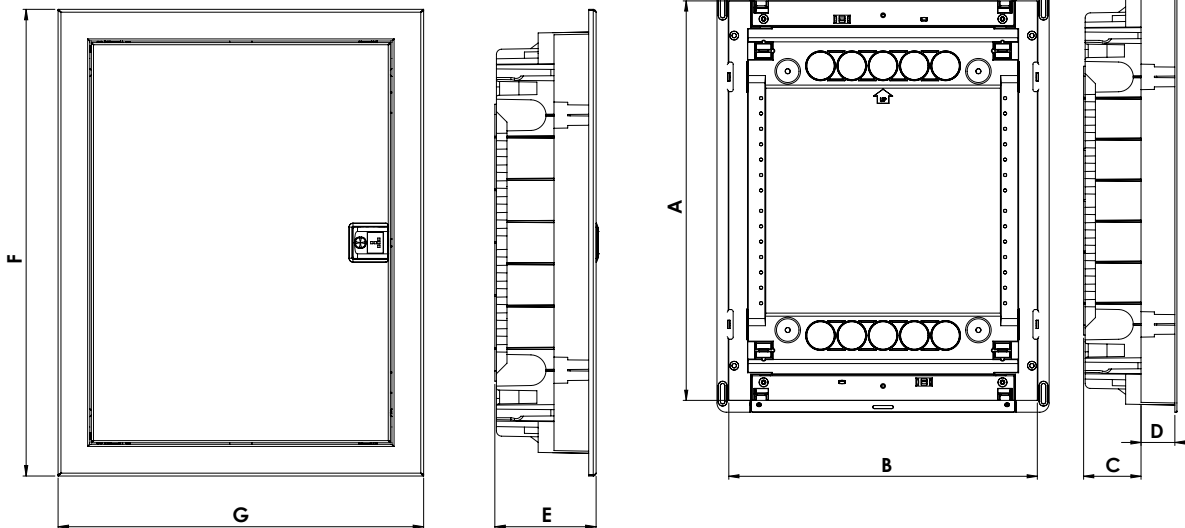
Podžbukni razdjelnici

tip	Dimenzije							Maksimalni dozvoljeni gubici snage, kada je maksimalan broj uređaja priključen Pde
	A	B	C	D	E	F	G	
ECM8PT/ECM8PO	212 mm	201 mm	68 mm	-	211 mm	232 mm	99 mm	14W
ECM12PT/ECM12PO	212 mm	273 mm	68 mm	-	283 mm	232 mm	106 mm	22W
ECM18PT/ECM18PO	212 mm	373 mm	68 mm	-	392 mm	232 mm	106 mm	22W
ECM24PT/ECM24PO	336 mm	273 mm	68 mm	125 mm	283 mm	357 mm	106 mm	24W
ECM36PT/ECM36PO	460 mm	273 mm	68 mm	125 mm	283 mm	482 mm	106 mm	26W
ECM2x18PT/ECM2x18PO	336 mm	373 mm	68 mm	125 mm	392 mm	357 mm	106 mm	26W
ECM3x18PT/ECM3x18PO	502 mm	373 mm	68 mm	125 mm	392 mm	522 mm	106 mm	26W



Podžbukni razdjelnici - metalna vrata

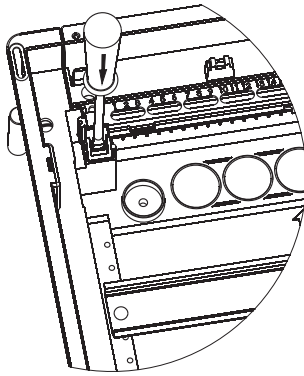
tip	Dimenzije							Maksimalni dozvoljeni gubici snage, kada je maksimalan broj uređaja priključen Pde
	A	B	C	D	E	F	G	
ECG14	274 mm	306 mm	56 mm	33 mm	96 mm	317 mm	346 mm	31W
ECG28	399 mm	306 mm	56 mm	33 mm	96 mm	442 mm	346 mm	40W
ECG42	549 mm	306 mm	56 mm	33 mm	96 mm	592 mm	346 mm	50W
ECG56	673 mm	306 mm	56 mm	33 mm	96 mm	717 mm	346 mm	60W



Nadžbukni razdjelnici - IP30

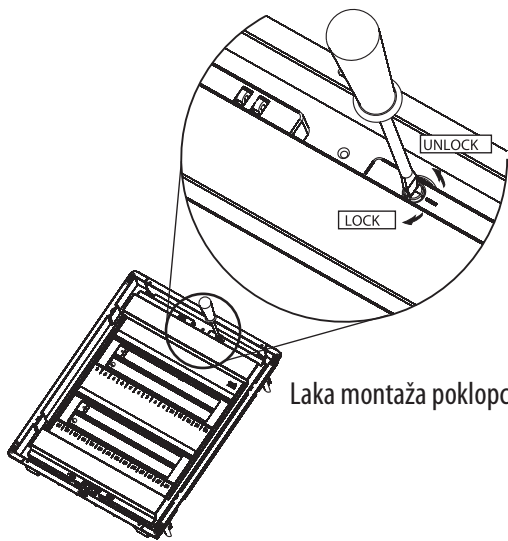
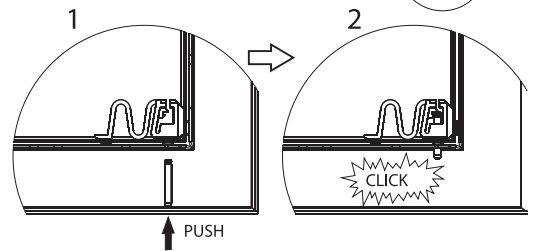
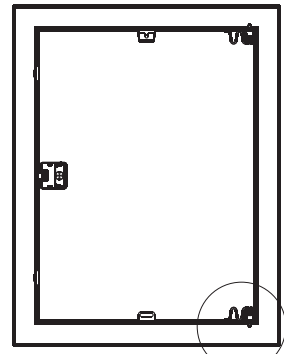
tip	Dimenzije	Broj modula
EC 1+1	137 x 51 x 57	1 (+1)
EC 3+1	137 x 87 x 57	3 (+1)
EC 3+2	97 x 155 x 57	3 (+2)

Prednosti

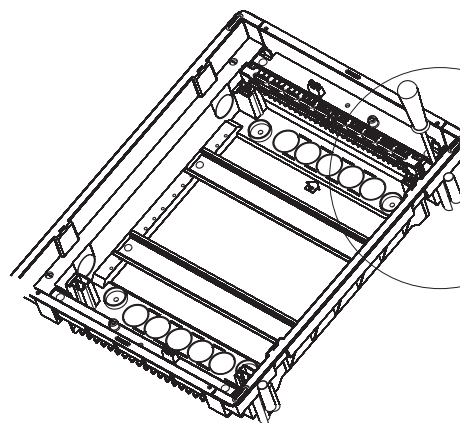


Laka montaža stezaljki

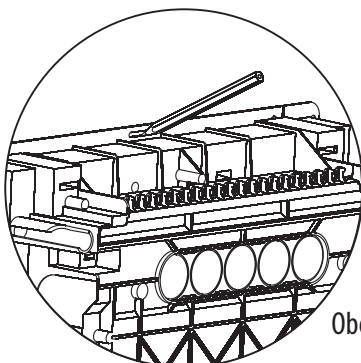
Leva ili desna montaža vrata



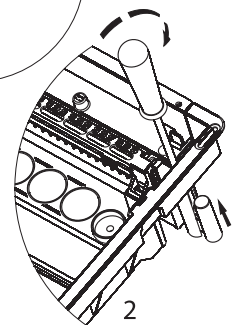
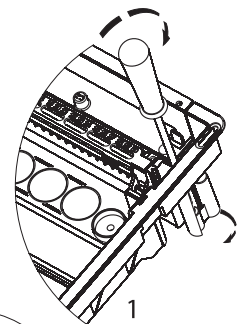
Laka montaža poklopca i vrata



Držači za bezbednu ugradnju u šupalj zid



Obeležavanje proreza za šupalj zid



Stambeni razdjelnik DIDO-ECH

Nadžbukni razdjelnici

tip	dimenzije						Maksimalni dozvoljeni gubici snage, kada je maksimalan broj uređaja priključen Pde
	A	B	C	D	E	F	
ECH-4G	201 mm	128 mm	120 mm	-	78 mm	111 mm	10W
ECH-8G	201 mm	202 mm	120 mm	-	100 mm	140 mm	13W
ECH-12PT	259 mm	319 mm	144 mm	-	210 mm	130 mm	16W
ECH-24PT	384 mm	319 mm	144 mm	125 mm	210 mm	255 mm	24W
ECH-36PT	508 mm	319 mm	144 mm	125 mm	210 mm	380 mm	26W

Tehnički podaci

Stepen zaštite	IP 65
Klasa izolacije	II
Boja	RAL 7035
Dvostruka izolacija	<input checked="" type="checkbox"/>
Standard	IEC60670-24
Temperatura na instalaciji	-20° / +60°C

Broj N-PE stezaljki:

4-G	2x4 4 PE / 4 N
8-G	2x8 8PE / 10 N
12-PT	2x10 10 PE / 10 N
24-PT	2x15 15 PE / 15 N
36-PT	2x15 15 PE / 15 N

