

## Metalni ormari tipa GT, IP65

### Upotreba:

GT-tip metalnih ormara imaju širok spektar upotrebe, kako za industrijske tako i za civilne zgrade. Zbog svoje zasnove nude visoki nivo IP zaštite, mehaničku otpornost i funkcionalnost. Upotrebljavaju se na mjestima, gdje je električna oprema izložena štetnim uticajima: vode, praha, mehaničkih naprezanja...

### Glavne prednosti:

- Kućišta izrađena od kvalitetnog čelika debljine od 1,2 mm do 2 mm, koja su otporna na vanjske mehaničke uticaje - IK10.
- Posebno profilirane ivice kućišta, koje obezbjeđuju krutost i odličnu zaštitu od vode. Vlito poliuretansko brtvilo na vratima obezbjeđuje zaštitu IP65.
- Poseban način otvaranja vrata, koji omogućava neposredno povezivanje više ormara skupa posebna struktura tečajev. Moguća varijanta sa montažom vrata na lijevu ili desnu stranu.

### Metalni ormari tipa GT

Tip	Šifra	Količina bravica	Količina tečajev	Težina (kg)	Pakiranje (kom)
GT 25-20-15	001102100	1	2	3,61	1
GT 30-20-15	001102101	1	2	4,14	1
GT 30-30-15	001102102	1	2	5,65	1
GT 30-30-20	001102103	1	2	6,38	1
GT 30-30-25	001102104	1	2	7,13	1
GT 40-30-15	001102105	1	2	7,07	1
GT 40-30-20	001102106	1	2	7,90	1
GT 40-30-25	001102107	1	2	8,74	1
GT 40-40-15	001102108	1	2	8,92	1
GT 40-40-20	001102109	1	2	9,90	1
GT 40-40-25	001102110	1	2	10,89	1
GT 40-60-20	001102111	1	2	14,57	1
GT 40-60-25	001102112	1	2	15,87	1
GT 40-60-30	001102113	1	2	17,17	1
GT 50-40-15	001102114	2	2	10,69	1
GT 50-40-20	001102115	2	2	11,17	1
GT 50-40-25	001102116	2	2	12,86	1
GT 50-55-20	001102117	2	2	15,30	1
GT 50-55-25	001102118	2	2	16,62	1
GT 60-40-15	001102119	2	2	12,47	1
GT 60-40-20	001102120	2	2	13,64	1
GT 60-40-25	001102121	2	2	14,82	1
GT 60-60-20	001102122	2	2	20,02	1
GT 60-60-25	001102123	2	2	21,51	1
GT 60-60-30	001102124	2	2	22,99	1
GT 60-80-30	001102125	2	2	32,65	1
GT 65-55-20	001102126	2	2	19,86	1
GT 65-55-25	001102127	2	2	21,32	1
GT 80-40-20	001102128	2	3	19,45	1
GT 80-40-25	001102129	2	3	21,11	1
GT 80-55-20	001102130	2	3	26,17	1
GT 80-55-25	001102131	2	3	28,11	1
GT 80-60-20	001102132	2	3	28,13	1
GT 80-60-25	001102133	2	3	30,14	1
GT 80-60-30	001102134	2	3	32,17	1
GT 80-60-40	001102135	2	3	36,20	1
GT 80-80-20	001102136	2	3	35,93	1
GT 80-80-25	001102137	2	3	38,31	1
GT 80-80-30	001102138	2	3	40,68	1
GT 80-80-40	001102139	2	3	45,44	1
GT 80-100-30	001102140	2	3	49,20	1
GT 80-100-40	001102141	2	3	54,67	1



### GT 100-80-30

Visina

Širina

Dubina

**Metalni ormari tipa GT**

Tip	Šifra	Količina bravica	Količina tečajev	Težina (kg)	Pakiranje (kom)
GT 100-60-25	001102142	3p*	3	36,35	1
GT 100-60-30	001102143	3p*	3	38,60	1
GT 100-60-40	001102144	3p*	3	43,10	1
GT 100-80-25	001102145	3p*	3	46,11	1
GT 100-80-30	001102146	3p*	3	48,72	1
GT 100-80-40	001102147	3p*	3	53,94	1
GT 100-100-25	001102148	3p*	3	55,87	1
GT 100-100-30	001102149	3p*	3	58,83	1
GT 100-100-40	001102150	3p*	3	64,78	1
GT 120-60-25	001102151	3p*	3	42,55	1
GT 120-80-25	001102152	3p*	3	53,90	1
GT 120-80-30	001102153	3p*	3	56,76	1
GT 120-80-40	001102154	3p*	3	62,45	1
GT 120-100-30	001102155	3p*	3	68,47	1
GT 120-100-40	001102156	3p*	3	74,88	1

**Pribor**

Tip	Šifra	Opis	Težina (kg)	Pakiranje (kom)
U400	001102166	Zidni nosači (set 4 kom)	370	1
LK-D3-M22	001102167	Bravica D3	70	1
LK-D5-M22	001102168	Bravica D5	70	1
LK-KW8-M22	001102169	Bravica DW	70	1
LK-T9-M22	001102170	Bravica T9	70	1
LK-1333-M22	001102171	Patent bravica 1333	90	1
LK-B1333-M22	001102172	Patent bravica 1333 sa gumbom	120	1
KEY-D5-M	001102173	Ključ D5 metalni	40	1
KEY-T9-M	001102174	Ključ T9 metalni	40	1
KEY-KW8-M	001102175	Kvadratni ključ 8mm	40	1
KEY-UNI-M	001102176	Univerzalni ključ	70	1
LPE-6	001102177	PE set 6mm <sup>2</sup>	20	1
K-A4	001102178	Džep za dokumentaciju A4	160	1



## Stambeni razdjelnik GT

**Usklađenost sa standardima in direktivama**

EN 62208 Prazna kućišta za montažu niskonaponskih prekidačkih i upravljačkih aparata – Opšti zahtjevi

EN 60529 Stepen zaštite, koji zadovoljava kućište (kod IP) (IEC 60529:1989)

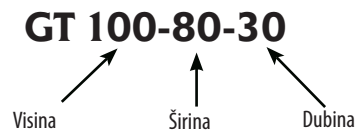
EN 62262 Stepen zaštite od vansjkih mehaničkih uticaja, koji zadovoljavaju razdjelnici (kod IK)

RoHS Direktiva

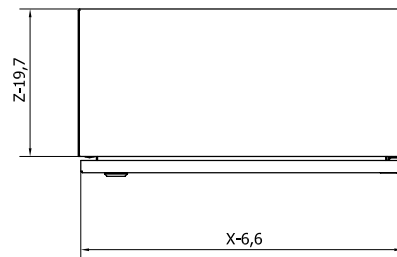
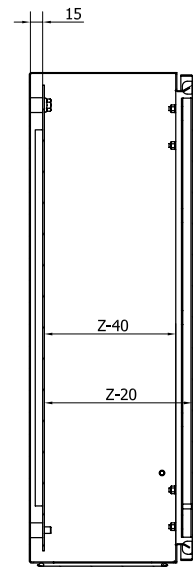
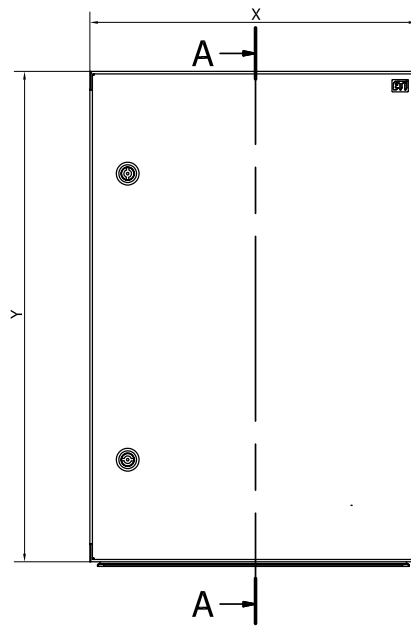
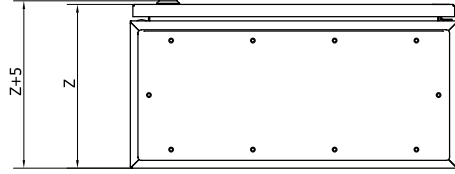
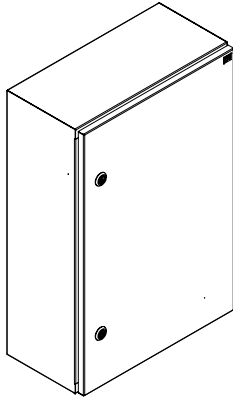
CE

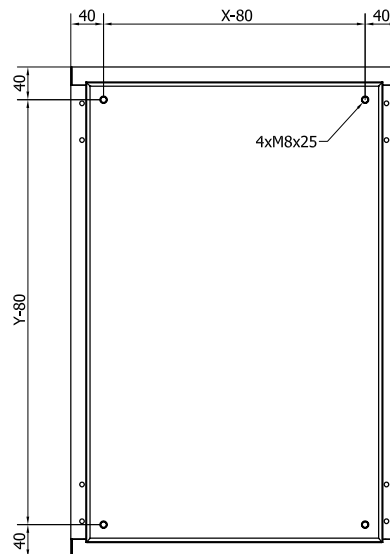
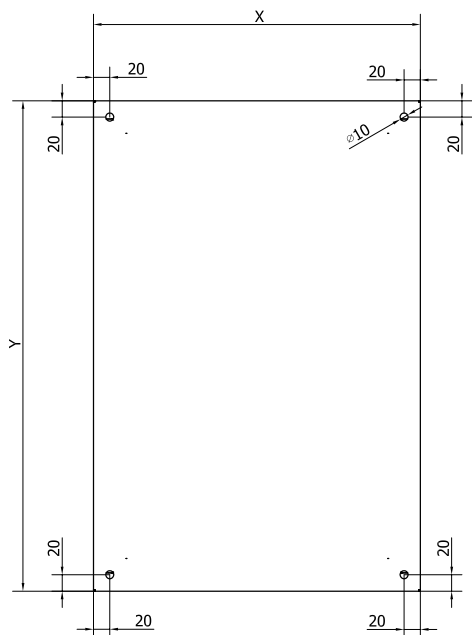
**Pakovanje razdjelnika uključuje:**

- Poklopac za ulaz kablova sa priborom za montažu
- Temeljna ploča s priborom za montažu
- Bravica
- Cover holes
- Garnitura za uzemljenje (brez kablova)
- Garnitura za ozemljevanje (brez kablov)

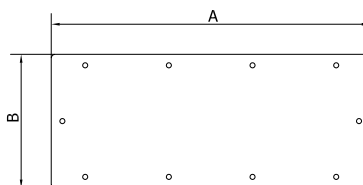
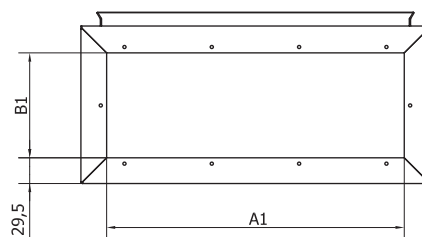
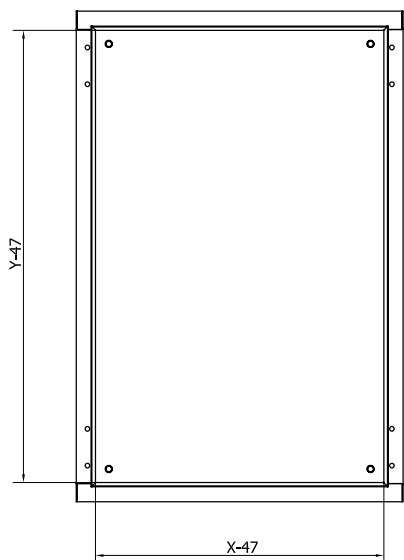
**Simboli:**

Tip	Visina Y (mm)	Širina X (mm)	Dubina Z (mm)	Broj bravica	Broj tečajev	Otvor za ulaz kablova dubina B1 (mm)	Otvor za ulaz kablova širina A1 (mm)	Poklopac otvora za ulaz kablova dubina B (mm)	Poklopac otvora za ulaz kablova širina A (mm)
GT 25-20-15	250	200	150	1	2	70	140	110	180
GT 30-20-15	300	200	150	1	2	70	140	110	180
GT 30-30-15	300	300	150	1	2	70	240	110	280
GT 30-30-20	300	300	200	1	2	120	240	160	280
GT 30-30-25	300	300	250	1	2	170	240	210	280
GT 40-30-15	400	300	150	1	2	70	240	110	280
GT 40-30-20	400	300	200	1	2	120	240	160	280
GT 40-30-25	400	300	250	1	2	170	240	210	280
GT 40-40-15	400	400	150	1	2	70	340	110	380
GT 40-40-20	400	400	200	1	2	120	340	160	380
GT 40-40-25	400	400	250	1	2	170	340	210	380
GT 40-60-20	400	600	200	1	2	120	540	160	580
GT 40-60-25	400	600	250	1	2	170	540	210	580
GT 40-60-30	400	600	300	1	2	170	540	210	580
GT 50-40-15	500	400	150	2	2	70	340	110	380
GT 50-40-20	500	400	200	2	2	120	340	160	380
GT 50-40-25	500	400	250	2	2	170	340	210	380
GT 50-55-20	500	550	200	2	2	120	490	160	530
GT 50-55-25	500	550	250	2	2	170	490	210	530
GT 60-40-15	600	400	150	2	2	70	340	110	380
GT 60-40-20	600	400	200	2	2	120	340	160	380
GT 60-40-25	600	400	250	2	2	170	340	210	380
GT 60-60-20	600	600	200	2	2	120	540	160	580
GT 60-60-25	600	600	250	2	2	170	540	210	580
GT 60-60-30	600	600	300	2	2	170	540	210	580
GT 60-80-30	600	800	300	2	2	170	740	210	780
GT 65-55-20	650	550	200	2	2	120	490	160	530
GT 65-55-25	650	550	250	2	2	170	490	210	530
GT 80-40-20	800	400	200	2	3	120	340	160	380
GT 80-40-25	800	400	250	2	3	170	340	210	380
GT 80-55-20	800	550	200	2	3	120	490	160	530
GT 80-55-25	800	550	250	2	3	170	490	210	530
GT 80-60-20	800	600	200	2	3	120	540	160	580
GT 80-60-25	800	600	250	2	3	170	540	210	580
GT 80-60-30	800	600	300	2	3	170	540	210	580
GT 80-60-40	800	600	400	2	3	170	540	210	580
GT 80-80-20	800	800	200	2	3	120	740	160	780
GT 80-80-25	800	800	250	2	3	170	740	210	780
GT 80-80-30	800	800	300	2	3	170	740	210	780
GT 80-80-40	800	800	400	2	3	170	740	210	780
GT 80-100-30	800	1000	300	2	3	170	940	210	980
GT 80-100-40	800	1000	400	2	3	170	940	210	980
GT 100-60-25	1000	600	250	3p*	3	170	540	210	580
GT 100-60-30	1000	600	300	3p*	3	170	540	210	580
GT 100-60-40	1000	600	400	3p*	3	170	540	210	580
GT 100-80-25	1000	800	250	3p*	3	170	740	210	780
GT 100-80-30	1000	800	300	3p*	3	170	740	210	780
GT 100-80-40	1000	800	400	3p*	3	170	740	210	780
GT 100-100-25	1000	1000	250	3p*	3	170	940	210	980
GT 100-100-30	1000	1000	300	3p*	3	170	940	210	980
GT 100-100-40	1000	1000	400	3p*	3	170	940	210	980
GT 120-60-25	1200	600	250	3p*	3	170	540	210	580
GT 120-80-25	1200	800	250	3p*	3	170	740	210	780
GT 120-80-30	1200	800	300	3p*	3	170	740	210	780
GT 120-80-40	1200	800	400	3p*	3	170	740	210	780
GT 120-100-30	1200	1000	300	3p*	3	170	940	210	980
GT 120-100-40	1200	1000	400	3p*	3	170	940	210	980

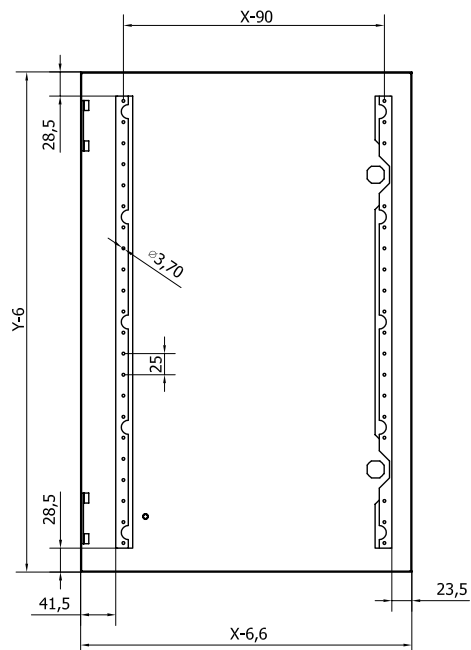
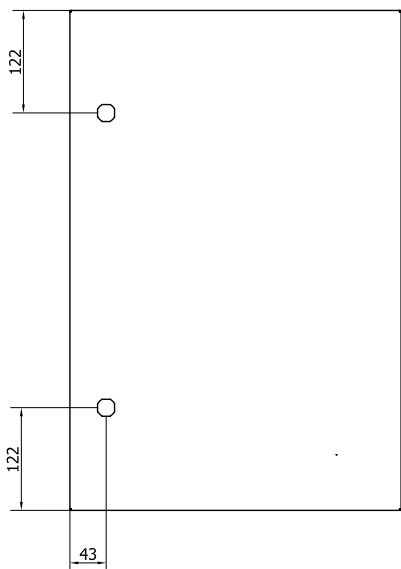




Vrata

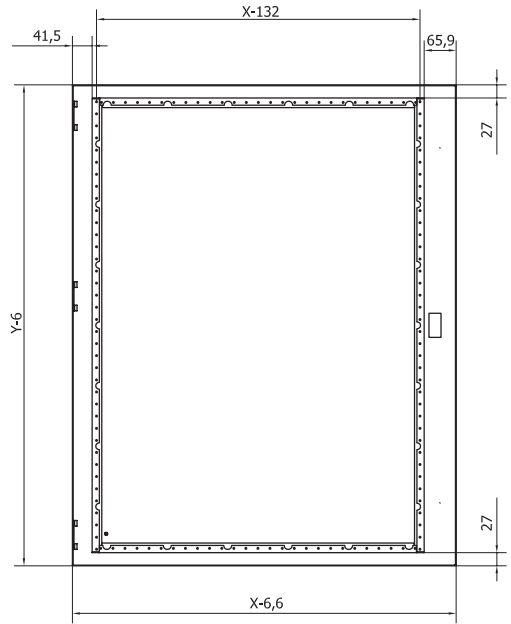
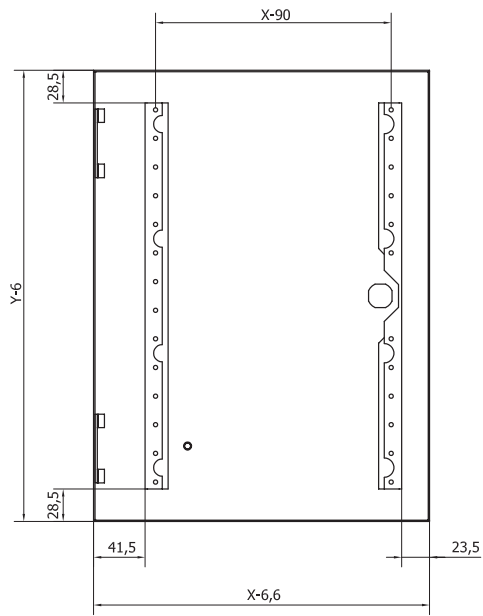


Poklopac otvora za ulaz kablova

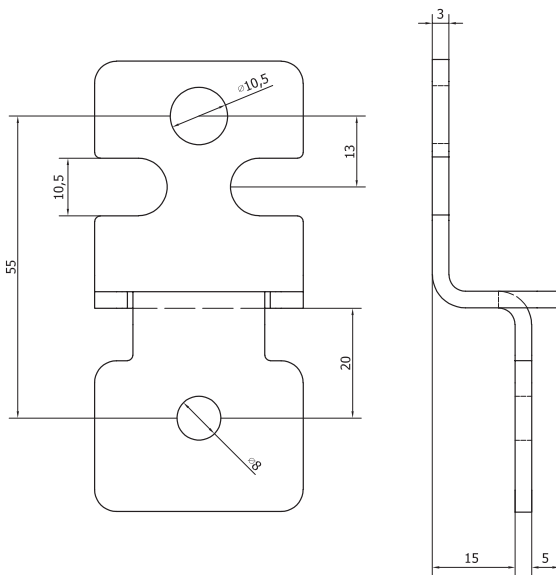


# Tehnički podaci

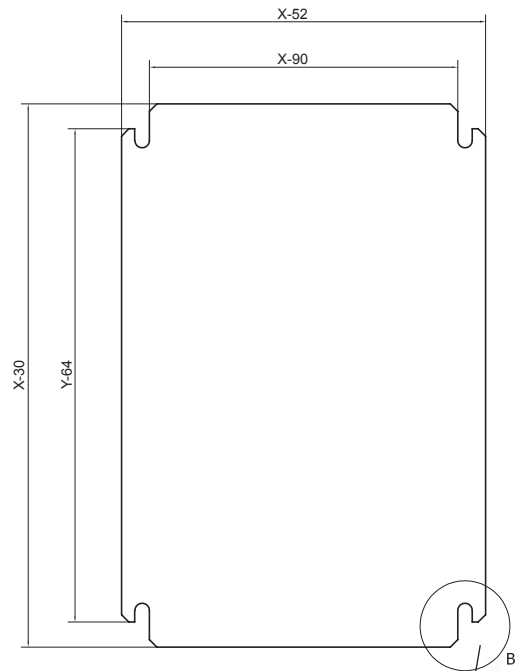
## Vrata



## Element za pričvršćenje



## Montažna ploča



## Plan vrtanja

