

## Pribor

## Sabirnice



## Stezaljka za zaštitne vodiče

tip	šifra	težina [g]	pakiranje [kom]
2/6	002911101	23,3	100
2/8	002911102	28,5	100
2/12	002911103	39,3	100
2/18	002911104	53,8	100



## Izolirana stezaljka za zaštitne vodiče

tip	šifra	težina [g]	pakiranje [kom]
2 x 2/6	002911201	89,6	25
2 x 2/8	002911202	100	25
2 x 2/12	002911203	122	25
2 x 2/18	002911204	151	25

## Viličasti tip

Izolirane sabirnice 10 mm<sup>2</sup> 63A

tip	dodatan opis	šifra	presek [mm <sup>2</sup> ]	duljina [m]	težina [g]	pakiranje [kom]	za upotrebu
IZ10/1F/54	10mm <sup>2</sup> , 1-fazni, 54 mod.	002921142	10	1,00	260	40	ETIMAT6, ETIMAT P10, ETITEC,SV, VLD01
IZ10/3F/12	10mm <sup>2</sup> , 3-fazni, 12 mod.	002921140	10	0,21	115	20/240	
IZ10/3F/54	10mm <sup>2</sup> , 3-fazni, 54 mod.	002921141	10	1,00	560	20	
IZ10/1F/12	10mm <sup>2</sup> , 1-fazni, 12 mod.	002921143	10	0,21	50	40/240	

Nije za multipolne ETIMAT P10 (2P, 3P, 1P + N, 3P + N) s dužinom više od 12 modula.

Izolirane sabirnice 12 mm<sup>2</sup> 80A

tip	dodatan opis	šifra	presek [mm <sup>2</sup> ]	duljina [m]	težina [g]	pakiranje [kom]	za upotrebu
IZ12/1F/12	12mm <sup>2</sup> , 1-fazni, 12 modul	002921018	12	0,21	57	40/480	ETIMAT6, ETIMAT P10, ETITEC,SV, VLD01
IZ12/1F/54	12mm <sup>2</sup> , 1-fazni, 54 mod.	002921026	12	1,00	260	40	
IZ12/3F/9	12mm <sup>2</sup> , 3-fazni, 9 mod.	002921017	12	0,16	81	20/240	
IZ12/3F/12	12mm <sup>2</sup> , 3-fazni, 12 mod.	002921020	12	0,21	115	20/240	
IZ12/3F/18	12mm <sup>2</sup> , 3-fazni, 18 mod.	002921022	12	0,32	180	20/120	
IZ12/3F/54	12mm <sup>2</sup> , 3-fazni, 54 mod.	002921024	12	1,00	560	20	

Nije za multipolne ETIMAT P10 (2P, 3P, 1P + N, 3P + N) s dužinom više od 12 modula.

Izolirane sabirnice 16 mm<sup>2</sup> (normal) 100A

tip	dodatan opis	šifra	presek [mm <sup>2</sup> ]	duljina [m]	težina [g]	pakiranje [kom]	za upotrebu
IZ16/1F/12P	16mm <sup>2</sup> , 1-fazni, 12 modul	002921091	16	0,21	70	40/360	ETIMAT6, ETIMAT P10, ETITEC,SV, VLD01
IZ16/1F/54P	16mm <sup>2</sup> , 1-fazni, 54 mod.	002921092	16	1,00	320	40	
IZ16/3F/12	16mm <sup>2</sup> , 3-fazni, 12 mod.	002921061	16	0,21	155	20/180	
IZ16/3F/54	16mm <sup>2</sup> , 3-fazni, 54 mod.	002921063	16	1,00	700	20	

Nije za multipolne ETIMAT P10 (2P, 3P, 1P + N, 3P + N) s dužinom više od 12 modula.



**Izolirane sabirnice 16mm<sup>2</sup> (2-polne in 4-polne) 100A**

tip	dodatan opis	šifra	presek [mm <sup>2</sup> ]	duljina [m]	težina [g]	pakiranje [kom]	za upotrebu
IZ16/2F/12	16mm <sup>2</sup> , 2-polne, 12 mod.	002921066	16	0,21	120	10/120	EFI-2, EFI-4, KZS-2M, KZS-4M, ETIMAT6, P10, SV, ETITEC, VLD01
IZ16/2F/54	16mm <sup>2</sup> , 2-polne, 54 mod.	002921067	16	1	550	10	
IZ16/4F/12	16mm <sup>2</sup> , 4-polne, 12 mod.	002921068	16	0,21	230	10/80	
IZ16/4F/56	16mm <sup>2</sup> , 4-polne, 56 mod.	002921070	16	1	1020	10	

**Izolirane sabirnice 16 mm<sup>2</sup> ( L oblike ) 100A**

tip	dodatan opis	šifra	presek [mm <sup>2</sup> ]	duljina [m]	težina [g]	pakiranje [kom]	za upotrebu
IZ16/1F/2/L	16mm <sup>2</sup> , 1-fazni, 2 modul	002921081	16	0,03	11	50/600	ETIMAT6, ETIMAT P10, ETITEC, SV, VLD01
IZ16/1F/3/L	16mm <sup>2</sup> , 1-fazni, 3 mod.	002921082	16	0,05	16	50/600	
IZ16/1F/4/L	16mm <sup>2</sup> , 1-fazni, 4 mod.	002921083	16	0,07	21	50/600	
IZ16/1F/12/L	16mm <sup>2</sup> , 1-fazni, 12 mod.	002921060	16	0,21	65	40/360	
IZ16/1F/54/L	16mm <sup>2</sup> , 1-fazni, 54 mod.	002921062	16	1,00	290	40	

**Izolirane sabirnice 16 mm<sup>2</sup> (STV) 100A**

tip	dodatan opis	šifra	presek [mm <sup>2</sup> ]	duljina [m]	težina [g]	pakiranje [kom]	za upotrebu
IZ16/1F/12/STV	16mm <sup>2</sup> , 1-fazni, 12 mod.	002921071	16	0,32	95	40/240	STVD02
IZ16/1F/36/STV	16mm <sup>2</sup> , 1-fazni, 36 mod.	002921073	16	1,00	280	40	
IZ16/3F/12/STV	16mm <sup>2</sup> , 3-fazni, 12 mod.	002921072	16	0,32	230	20/120	
IZ16/3F/36/STV	16mm <sup>2</sup> , 3-fazni, 36 mod.	002921074	16	1,00	700	20	

**Izolirane sabirnice za Motorna stikala - IZM (16 mm<sup>2</sup>) 100A**

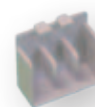
tip	dodatan opis	šifra	presek [mm <sup>2</sup> ]	duljina [m]	težina [g]	pakiranje [kom]	za upotrebu
IZM16/3F/4	16mm <sup>2</sup> , 3-fazni, 12 mod.	002921132	10	0,20	155	20	MPE 25 (bez stranskog pribora)
IZM16/3F/20	16mm <sup>2</sup> , 3-fazni, 54 mod.	002921133	10	1,00	700	20	

**Zaključni poklopac**

tip	šifra	težina [g]	pakiranje [kom]	za upotrebu
Z-10/16/3F	002921144	1	25/250	IZ10/3F, IZM10/3F, IZ16/3F, IZM16/3F, IZ16/3F/STV, IZS16/3F, IZS16/3F/V
Z-12/3F	002921019	1	25/250	IZ12/3F
Z-10/1F	002921220	1	25/250	IZ10/1F, IZS10/1F
Z-12/1F	002921221	1	25/250	IZ12/1F
Z-16/1F	002921222	1	25/250	IZS16/1F
Z-16/2F	002921224	1	25/250	IZ16/2F
Z-16/4F	002921225	1	25/250	IZ16/4F
ZS-10/3F	002921226	1	25/250	IZ10/3F, IZS10/3F

**Pin tip**
**Izolirane sabirnice 10 mm<sup>2</sup> (normal) 63A**

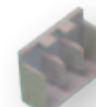
tip	dodatan opis	šifra	presek [mm <sup>2</sup> ]	duljina [m]	težina [g]	pakiranje [kom]	za upotrebu
IZS10/1F/12	10mm <sup>2</sup> , 1-fazni, 12 mod.	002921100	10	0,21	40	40/480	ETIMAT6, ETIMAT P10, ETITEC, SV, VLD01, VLC10
IZS10/1F/54	10mm <sup>2</sup> , 1-fazni, 54 mod.	002921101	10	1,00	150	40	
IZS10/3F/12	10mm <sup>2</sup> , 3-fazni, 12 mod.	002921102	10	0,21	100	20/240	
IZS10/3F/54	10mm <sup>2</sup> , 3-fazni, 54 mod.	002921103	10	1,00	450	20	



Z-10/16/3F



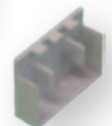
Z-12/3F



ZS-10/3F



Z-16/2F



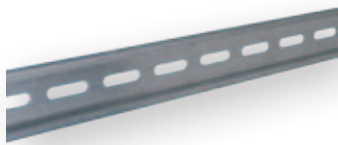
Z-16/4F





**Izolirane sabirnice 16 mm<sup>2</sup> (normal) 100A**

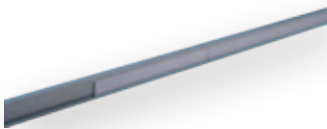
tip	dodatan opis	šifra	presek [mm <sup>2</sup> ]	duljina [m]	težina [g]	pakiranje [kom]	za upotrebu
IZS16/1F/12	16mm <sup>2</sup> , 1-fazni, 12 mod.	002921110	16	0,21	50	40/480	ETIMAT6, ETIMAT P10, ETITEC,SV,VLD01, VLC10
IZS16/1F/54	16mm <sup>2</sup> , 1-fazni, 54 mod.	002921111	16	1,00	220	40	
IZS16/3F/12	16mm <sup>2</sup> , 3-fazni, 12 mod.	002921112	16	0,21	130	20/180	
IZS16/3F/18	16mm <sup>2</sup> , 3-fazni, 18 mod.	002921113	16	0,32	230	20/120	
IZS16/3F/54	16mm <sup>2</sup> , 3-fazni, 54 mod.	002921114	16	1,00	700	20	



**DIN letva**

tip	šifra	duljina [m]	težina [g]	pakiranje [kom]	za upotrebu
TH35/L - 1m	002911022	1,00	312	10/50	Svi modularni produkti
TH35/L - 2m	002911023	2,00	624	10/30	
TH35/A - 1m	002911024	1,00	312	10/50	
TH35/A - 2m	002911025	2,00	624	10/30	

L - Normalni kvalitet galvanskog pokrova – mat  
A - Bolji kvalitet galvanskog pokrova – sjajan



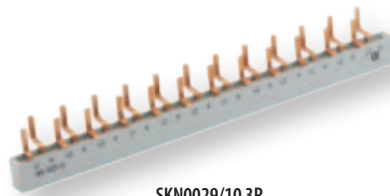
**Letva za označavanje**

šifra	duljina [m]	širina [mm]	težina [g]	pakiranje [kom]
002911007	1	12	40,7	50

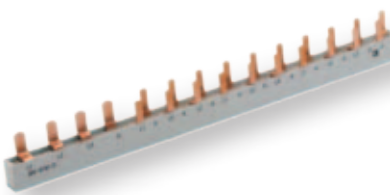


**Letva za zatvaranje**

šifra	duljina [m]	otvaranje [mm]	težina [g]	pakiranje [kom]
002911003	0,217	46 <sup>+0,5</sup>	24,4	500



SKN0029/10 3P



SKN0034/10 3P

**SKN tip**

**Izolirane sabirnice 10 mm<sup>2</sup> (normal) 63A**

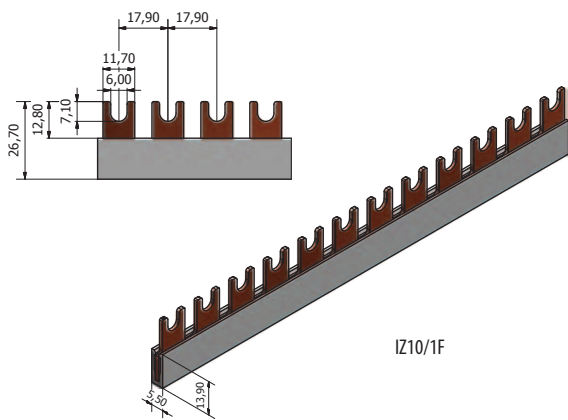
tip	dodatan opis	šifra	presek [mm <sup>2</sup> ]	duljina [m]	težina [g]	pakiranje [kom]	za upotrebu
SKN0021/10	1-fazni+N, 12 mod.	002921150	10	0,216	203	10	ETIMAT1N, KZS1M
SKN0029/10 3P	3-fazni+N, 12 mod.	002921154	10	0,216	292	10	
SKN0032/10	1-fazni+N, 12 mod.	002921155	10	0,21	160	10	EF12+10xETIMAT1N
SKN0034/10 3P	3-fazni+N, 14 mod.	002921156	10	0,252	378	10	EF14+10xETIMAT1N

Pribor

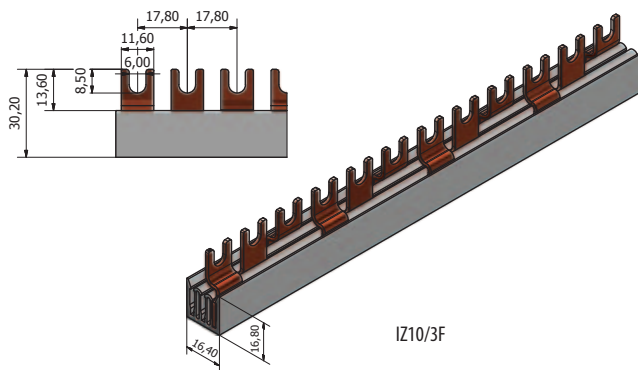
Stezaljka za zaštitne vodiče			
tip	dužina [m]	dovod [mm <sup>2</sup> ]	odvod [mm <sup>2</sup> ]
2/6	0,056	2 x 22	6 x 14
2/8	0,086	2 x 22	8 x 14
2/12	0,092	2 x 22	12 x 14
2/18	0,128	2 x 22	18 x 14

Izolirana stezaljka za zaštitne vodiče			
tip	dužina [m]	dovod [mm <sup>2</sup> ]	odvod [mm <sup>2</sup> ]
2 x 2/6	0,265	4 x 22	12 x 14
2 x 2/8	0,265	4 x 22	16 x 14
2 x 2/12	0,265	4 x 22	24 x 14
2 x 2/18	0,265	4 x 22	36 x 14

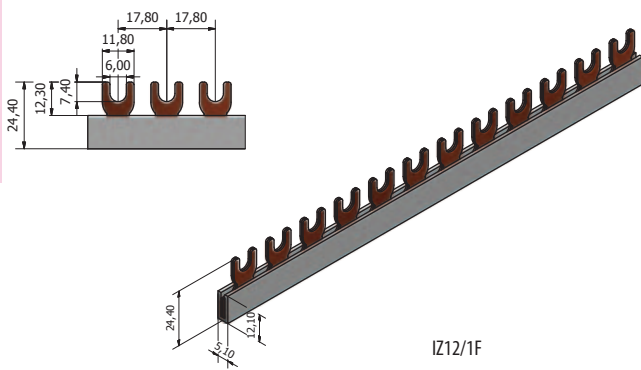
Dimenzije



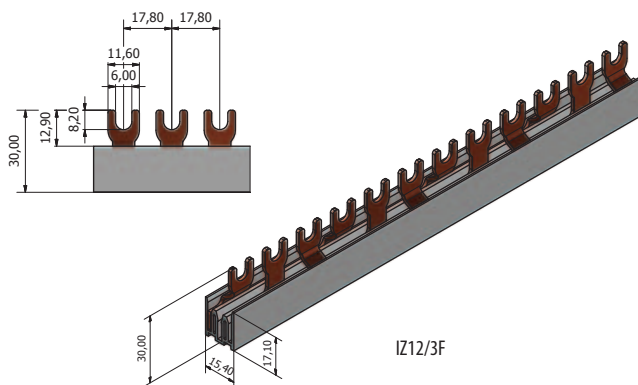
IZ10/1F



IZ10/3F

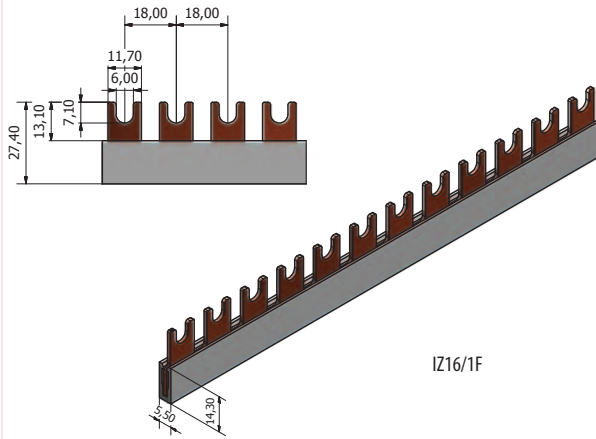


IZ12/1F

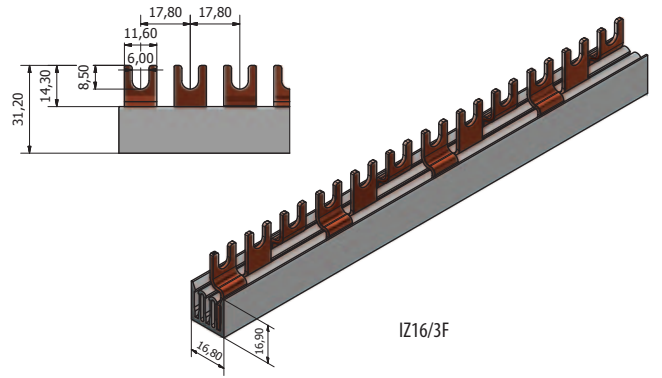


IZ12/3F

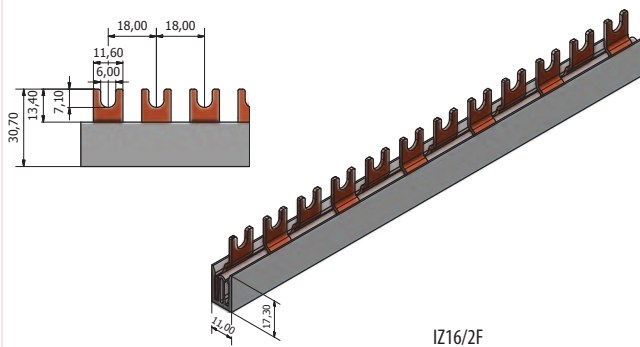
Tehnički podaci



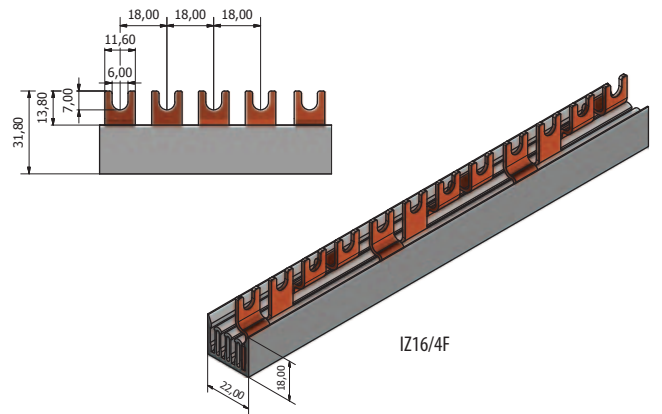
IZ16/1F



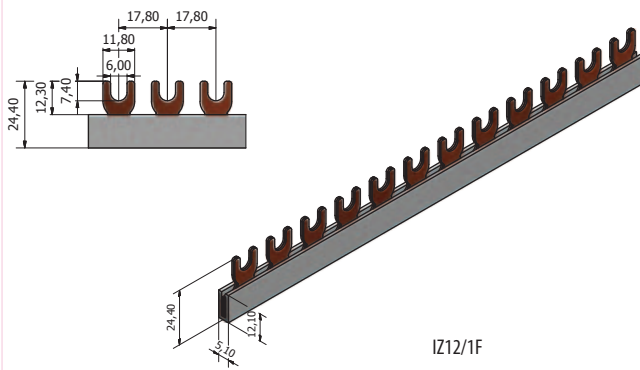
IZ16/3F



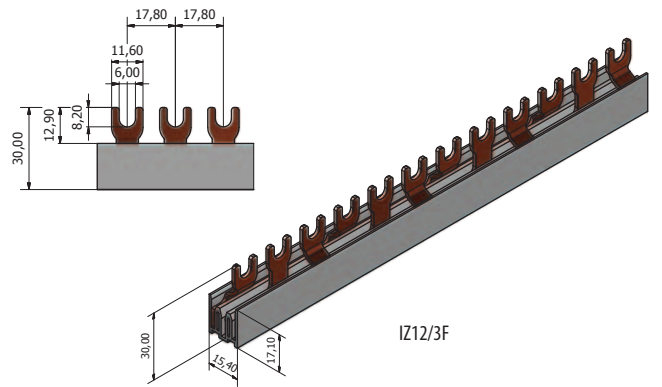
IZ16/2F



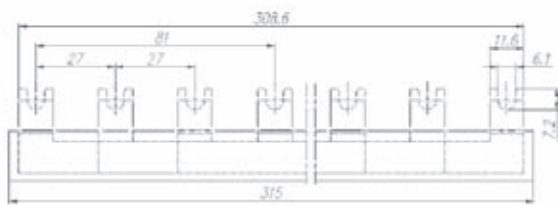
IZ16/4F



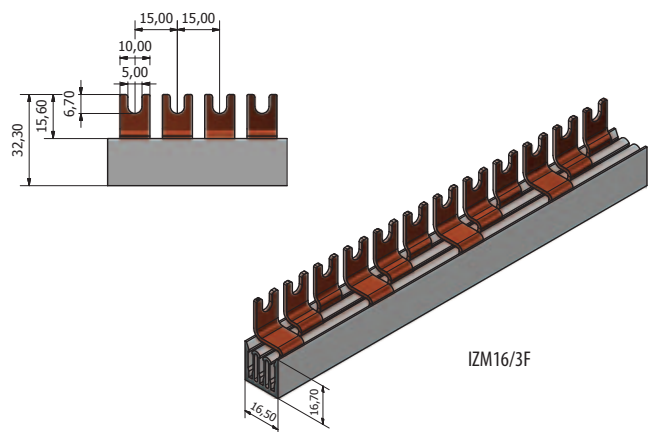
IZ12/1F



IZ12/3F



IZ16\_3F\_12\_STV

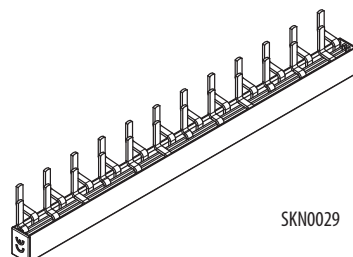
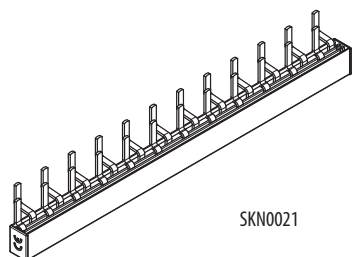
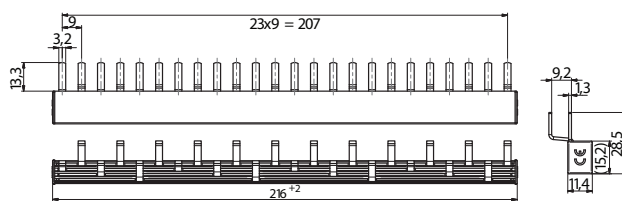
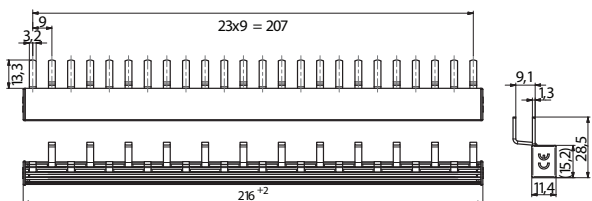
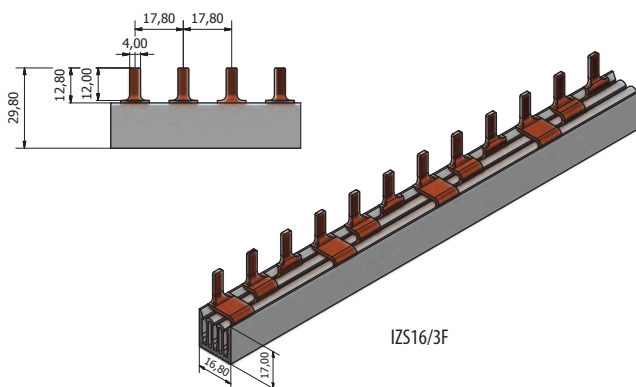
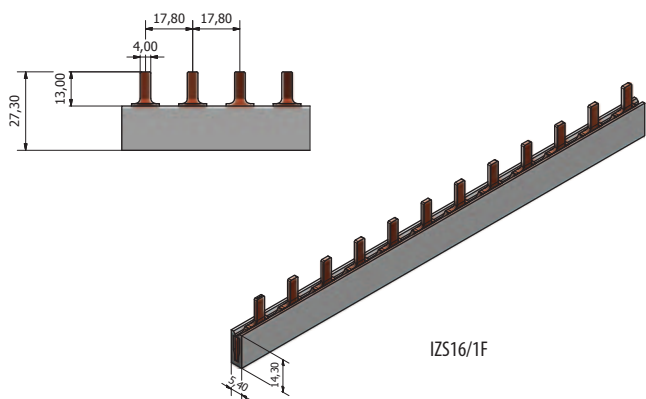
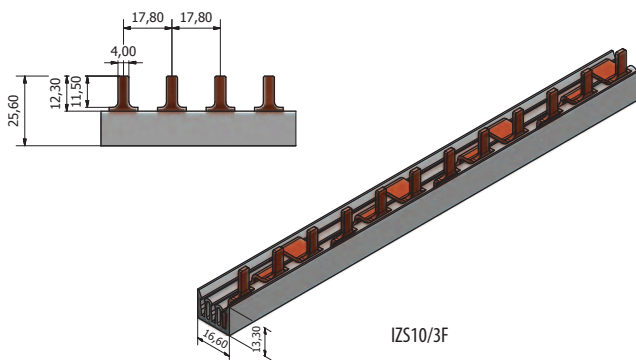
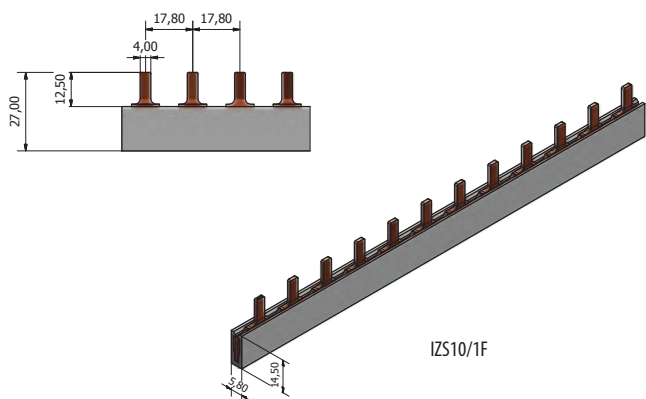


IZM16/3F

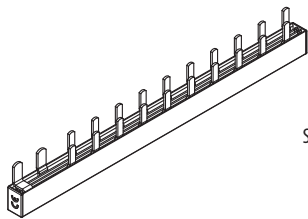
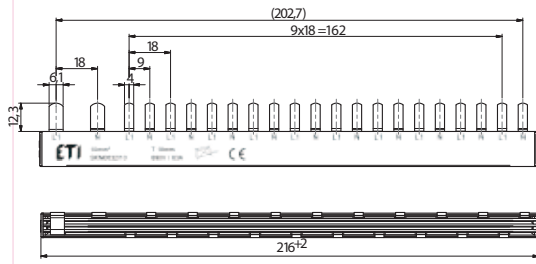
**Izolirane sabirnice**

Nazivni napon	max. 500V
Dielektrička moć	2,5 kV
Izolacijski otpor	> 5 MΩ (DIN 53482)
Radna temperatura	-20°C do + 50°C
Test sa elektroluminescentnom žicom	850°C (IEC 695-2-1)
Samogašenje	V-0
Standard	EN 60947-7-1

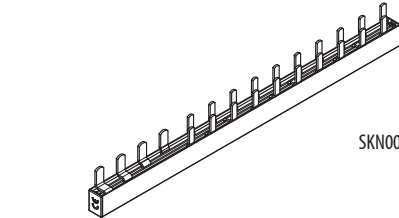
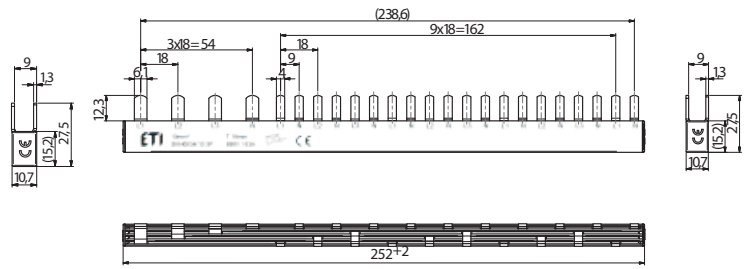
presek	nazivna struja (A)
10 mm <sup>2</sup>	63
12 mm <sup>2</sup>	80
16 mm <sup>2</sup>	100



## Tehnički podaci



SKN0032

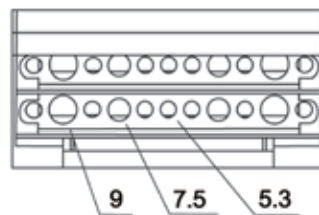
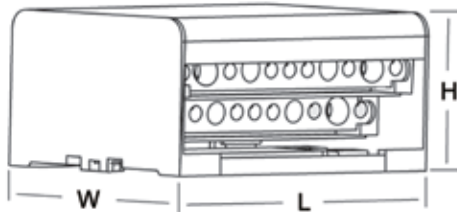


SKN0034 3P

## Razdjelni bloki za DIN letvu EDB

### Tehnički podaci

Stupanj zaštite	IP20 (zatvoren poklopac)
Kratkospojna moć $I_{cc}$	20kA
Nazivna struja	125A
Standard	EN 60947-1, EN 60947-7-1



### Presek žice prema veličini stezaljke

Žica s metalnim prstenom	Žica bez metalnog prstena	Veličina priključka [mm]
1,5 - 6 mm <sup>2</sup>	2,5 - 6 mm <sup>2</sup>	Ø 5,3
6 - 16 mm <sup>2</sup>	10 - 25 mm <sup>2</sup>	Ø 7,5
10 - 16 mm <sup>2</sup>	10 - 35 mm <sup>2</sup>	Ø 9