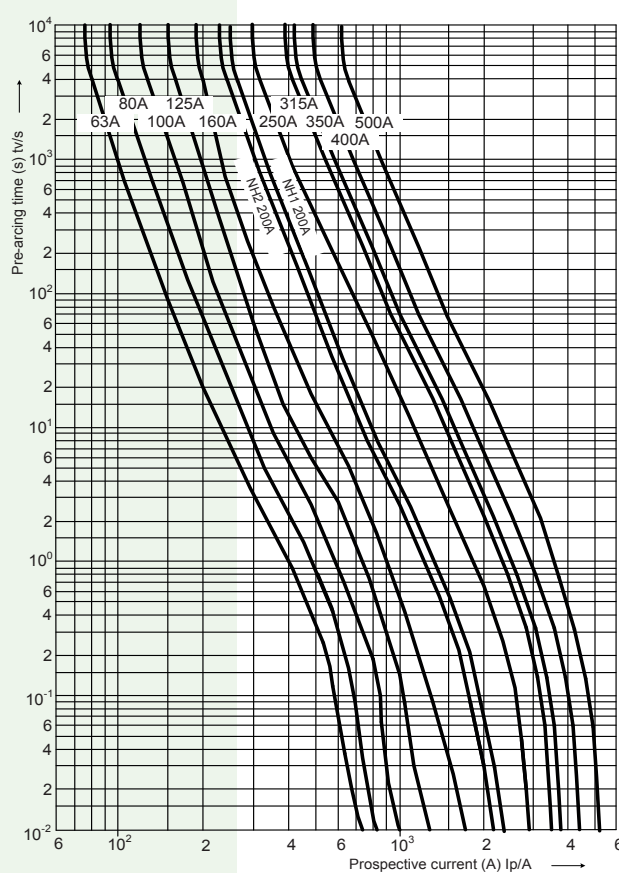


gPV, PV(gR) 750V, 1000V t-I karakteristika



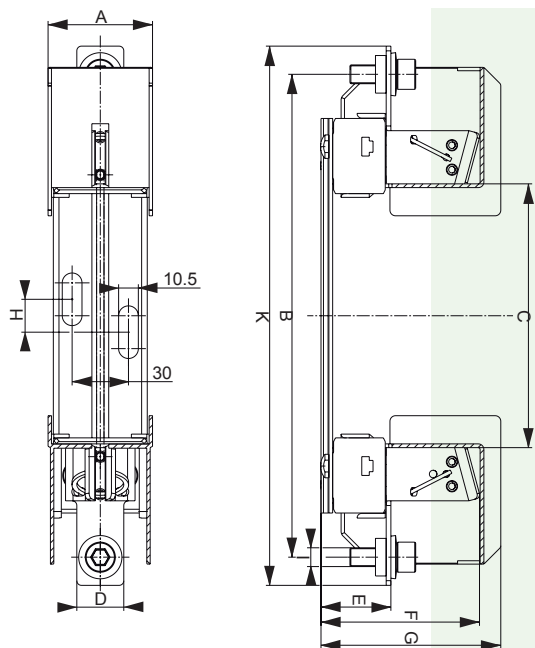
gPV, PV(gR) 1100V t-I karakteristika

Osnova rastalnih uložaka U1-3 DC 1200V

Glavne karakteristike

Tip	U1-1/1200	U2-1/1200	U3-1/1200		
Nazivni napon	1200V d.c.				
Nazivna struja	250A	400A	630A		
Veličina rastalnog uložaka	1XL	2XL	3L		
Konvencionalna termička struja sa rastalnim uloškom	200A	315A	630A		
Konvencionalna termička struja sa rastavnim elementom	325A	520A	1000A		
Maks. dozvoljeni gubitak snage po rastalnom ulošku	35W	46W	70W		
Kablovski priključci	Pljosnati priključci	Vijak	M10	M10	M10
		Kablovski spojni element (DIN 46235)	25-150mm ²	25-240mm ²	25-300mm ²
		Pljosnato priključenje	30x10mmx-mm	30x10mmx-mm	40x10mmx-mm
	Priključak	Moment pritezanja	30-35Nm	30-35Nm	30-35Nm
		Presjek priključnih spojnica	KM2G	25-300mm ²	KM2G
	Moment pritezanja	32Nm	32Nm		
Stepen zaštite - sprijeda, prekidač priključen	IP00	IP00	IP00		
Radni uslovi	Temperatura okoline*	-25°C to +55°C			
	Radni uslovi	Neprekinut rad			
	Upravljanje	-			
	Montaža	vertikalna, horizontalna			
	Nadmorska visina	do 2000m			
	Stepen zagađenja	3			
Prenaponska kategorija	III				
Klasa izolacije	C-VDE 0110				
Standardi	EN 60269, IEC 60269, DIN VDE 0636, DIN 43620, DIN 43623				





Osnova rastalnih uložaka U1-3 DC 1200V

Tip	I_n [A]	Šifra	Maks. priključak [mm ²]	Mehanički nadzor osigurača	Težina [g]	Pakiranje [kom]
U1-232/1200/H	250	004122034	150	without	500	2
U1-1/1200/H	250	004122027	150	without	550	
U1-1/1200/H/K	250	004122028	150	with	600	
U2-1/1200/H	400	004122029	240	without	930	1
U2-1/1200/H/K	400	004122030	240	with	1000	
U3-1/1200	630	004122031	300	without	1200	
U3-1/1200/K	630	004122032	300	with	1250	

* Veličina 3 bez izolacijskog kontakta (H)

* H oznaka tipa znači verziju s izolacijskim kontaktima

Tip	Dimenzije [mm]									
	A	B	C	D	E	F	G	H	I	K
U1-232/1200/H	56	232	140	25	37	84,5	96	17,5	M10	262
U1-1/1200/H	56	257	140	25	37	84,5	96	17,5	M10	287
U2-1/1200/H	64	257	140	30	37	100	103	17,5	M10	287
U3-1/1200	68	270	140	40	38	103	-	25	M12	307

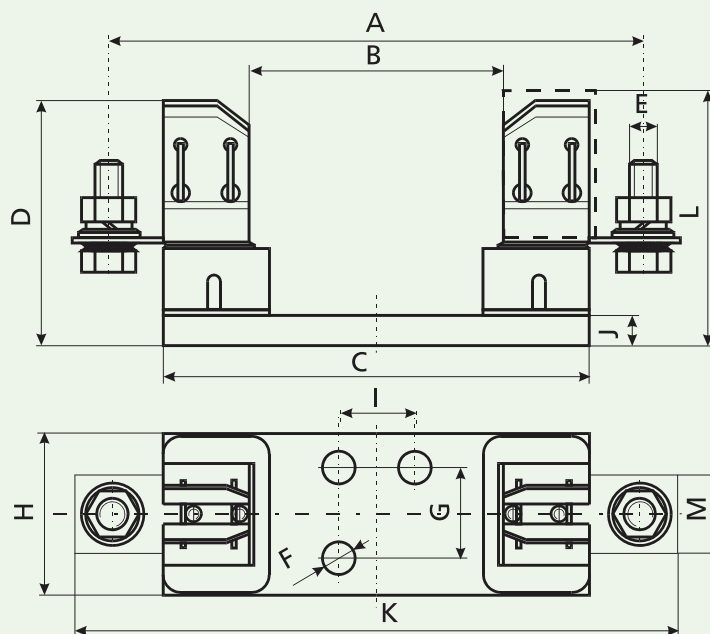
Osnova rastalnih uložaka PK0,1 DC

Glavne karakteristike

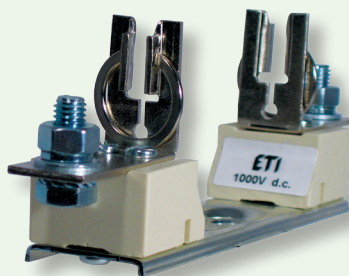
Nazivni napon	1000V d.c.
Nazivna struja	160A, 250A
Klasa izolacije	C-VDE 0110
Standardi	EN 60269, IEC 60269, DIN VDE 0636, DIN 43620, DIN 43623

Osnova rastalnih uložaka PK0, 1 DC

Tip	I_n [A]	Šifra	Težina [g]	Pakiranje [kom]
PK1 DC	250	004122025	598	3/42
PK0 DC	160	004122033	258	3/90



Tip	Dimenzije [mm]											
	A	B	C	D	E	F	G	H	I	J	K	M
PK1 DC	175	80	141	81	M10	Ø10,5	30	55	25	10	200	26
PK0 DC	150	74	130	60	M8-M8	Ø7,5	-	33	25	4,5	170	20



Osnova rastalnih uložaka U1-1 /GZ/PV

Glavne karakteristike

Nazivni napon	1000V d.c.	
Nazivna struja	160A	
Veličina rastalnog uložaka	1C, 1	
Konvencionalna termička struja sa rastalnim uloškom	160A	
Konvencionalna termička struja sa rastavnim elementom	325A	
Maks. dozvoljeni gubitak snage po rastalnom ulošku	31W	
Kablovski priključci - Pljosnati priključci	Vijak	M10
	Kablovski spojni element (DIN 46235)	25-150 mm ²
	Pljosnato priključenje	30x10 mmx-mm
	Moment pritezanja	30-35 Nm

Osnova rastalnih uložaka U1-1/GZ/PV

Tip	I _n [A]	Šifra	Maks. priključak [mm ²]	Težina [g]	Pakiranje [kom]
U1-1/GZ/PV	160	004122035	150	387	1

