

Visokonaponski topljivi uloški za zaštitu naponskih transformatora

Komericalni podaci					
nazivni napon	Dimenzija "e" u skladu sa DIN i IEC (mm)	nazivna struja	VVT-D	Dijametar cijevi "d" (mm)	težina
U_n [kV]		[A]			[kg]
10/24	235	2A	004251033	53	1,45
		4A	004251034		



Osnove osigurača za VV visokonaponske rastalne uložke

1-polni unutarnja montaža				
tip	Nazivni napon [kV]	šifra	Dimenzija "e" prema DIN i IEC [mm]	pakovanje [kom]
VVP 7,2 1p-N	7,2	004229010	192	1
VVP 12 1p-N	12	004239010	292	1
VVP 17,5 1p-N	17,5	004249010	367	1
VVP 24 1p-N	24	004259010	442	1
VVP 36 1p-N	36	004269010	537	1

* Pri odabiru prave osnove osigurača uzeti u obzir veličinu i nazivni napon rastalnog uložka

** Zbog sigurnosnih razloga osnove osigurača ne mogu se naknadno podesiti na različite dužine sa strane korisnika

*** Unutarnje osnove osigurača ne smiju se koristiti za vanjske aplikacije

1-polni vanjska montaža				
tip	Nazivni napon [kV]	šifra	Dimenzija "e" prema DIN i IEC [mm]	pakovanje [kom]
VVP 7,2 1p-Z	7,2	004229030	192	1
VVP 12 1p-Z	12	004239030	292	1
VVP 17,5 1p-Z	17,5	004249030	367	1
VVP 24 1p-Z	24	004259030	442	1
VVP 36 1p-Z	36	004269030	537	1

* Pri odabiru prave osnove osigurača uzeti u obzir veličinu i nazivni napon rastalnog uložka

** Zbog sigurnosnih razloga osnove osigurača ne mogu se naknadno podesiti na različite dužine sa strane korisnika

1-polni unutarnja montaža, sa elektronskim idikatorom pregorevanja osigurača				
tip	Nazivni napon [kV]	šifra	Dimenzija "e" prema DIN i IEC [mm]	pakovanje [kom]
VVP 7,2 1p-N + NK 7,2 BSW	7,2	004349019	192	1
VVP 12 1p-N + NK 12 BSW	12	004349020	292	1
VVP 17,5 1p-N + NK 17,5 BSW	17,5	004349021	367	1
VVP 24 1p-N + NK 24 BSW	24	004349022	442	1
VVP 36 1p-N + NK 7,2 BSW	36	004349023	537	1

* Pri odabiru prave osnove osigurača uzeti u obzir veličinu i nazivni napon rastalnog uložka

** Zbog sigurnosnih razloga osnove osigurača ne mogu se naknadno podesiti na različite dužine sa strane korisnika

*** Rotacija kod montaže je dozvoljena samo sa indikatorom - udaračem usmjerenim prema gore (kao na fotografiji s desne strane)

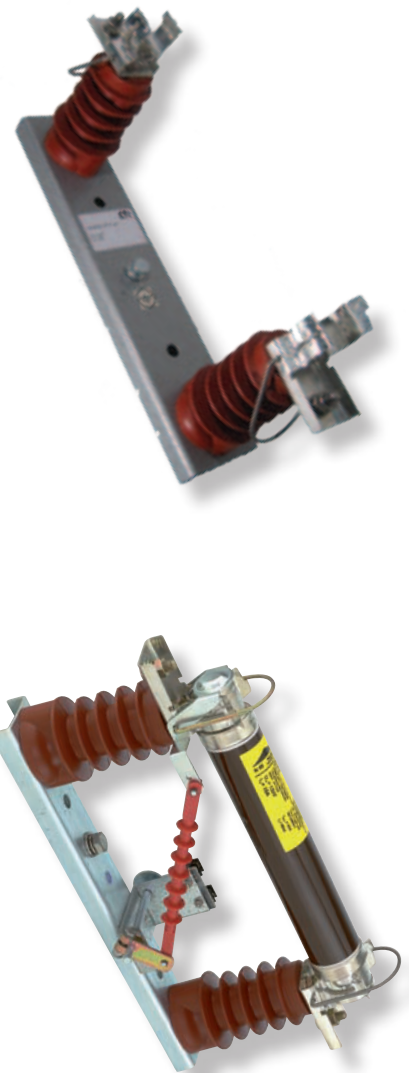
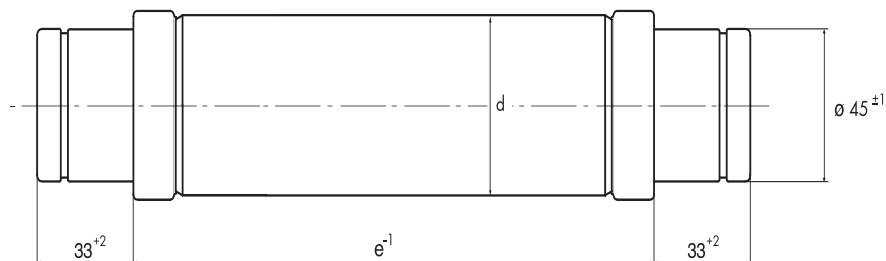
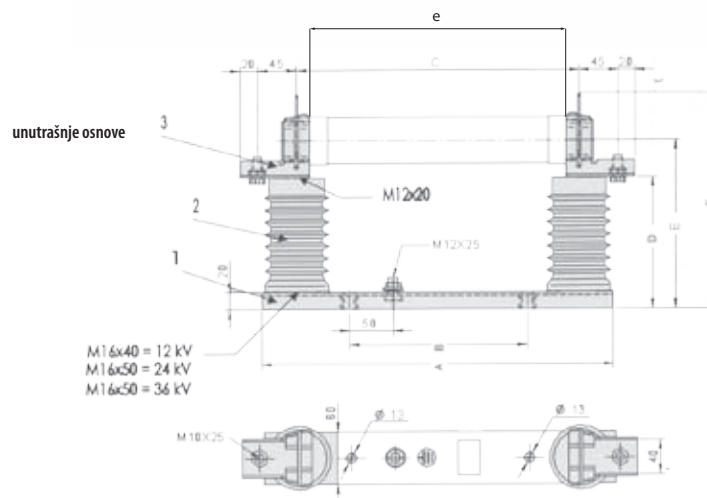


Tabela izbora za VV - THERMO visokonaponske osigurače

Pt (kVA)	20/24 kV					30/36 kV				
	Nazivna primarna struja transformatora Ip(A) kod 20 kV	Uklopna struja (A)	Nazivna struja HV rastalnog uložka osigurača		NH rastalni uložak gG	Nazivna primarna struja transformatora Ip(A) kod 30 kV	Uklopna struja (A)	Nazivna struja HV rastalnog uložka osigurača		NH rastalni uložak gG
			I _{HV} min (A)	I _{HV} max (A)				I _{LV} (A)	I _{HV} min (A)	
50	1	18	4	6	63	1	12	2	4	63
75	2	26	4	6	100	1	17	4	6	100
100	3	35	6	10	125	2	23	6	10	125
125	4	43	6	10	160	2	29	6	10	160
160	5	55	10	16	200	3	37	6	10	200
200	6	70	10	16	250	4	46	10	16	250
250	7	86	16	20	315	5	58	10	16	315
315	9	109	20	25	400	6	73	16	20	400
400	12	138	25	32	500	8	92	20	25	500
500	14	173	32	40	630	10	115	20	25	630
630	18	217	40	50	800	12	145	25	32	800
800	23	277	50	63	1000	15	185	40	50	1000
1000	29	346	50	63	1250	19	230	50	63	1250



1-polne osnove osigurača	Nazivni napon [kV]	A [mm]	B [mm]	C [mm]	D [mm]	E [mm]	F [mm]	"e" dužina osigurača
UNUTRAŠNJA MONTAŽA	7,2	405	325	225	152	195	250	192
	12	405	205	325	152	195	250	292
	17,5	480	280	400	197	240	295	367
	24	555	335	475	252	295	350	442
	36	650	450	570	332	375	430	537



1-polne osnove osigurača	Nazivni napon [kV]	A [mm]	B [mm]	C [mm]	D [mm]	E [mm]	F [mm]	"e" dužina osigurača
VANJSKA MONTAŽA	7,2	405	325	225	179	224	277	192
	12	405	205	325	179	224	277	292
	17,5	480	280	400	227	270	325	367
	24	555	335	475	252	295	350	442
	36	650	450	570	337	380	435	537

vanjske osnove

